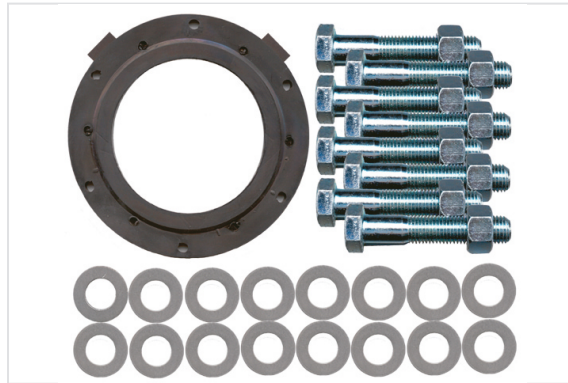


## Kit joint à bride (boulonnerie en acier métallisé)



Le kit de joint à bride comprend une rondelle d'étanchéité à armature métallique, les boulons (vis + écrous) et les rondelles plates en acier (2 rondelles par boulon) correspondants.

DN	PN 10		PN 16	
	Masse (kg)	Référence	Masse (kg)	Référence
40	0,85	JBA40KV1	0,85	JBA40KV1
60	0,89	JBA60KV1	0,89	JBA60KV1
80	1,70	JBA80KV1	1,70	JBA80KV1
100	1,73	JBB10KV1	1,73	JBB10KV1
125	1,76	JBB12KV1	1,76	JBB12KV1
150	3,04	JBB15KV1	3,04	JBB15KV1
200	3,10	JBB20KV1	4,52	JBB20KV2
250	4,89	JBB25KV1	7,35	JBB25KV2
300	5,33	JBB30KV1	8,25	JBB30KV2