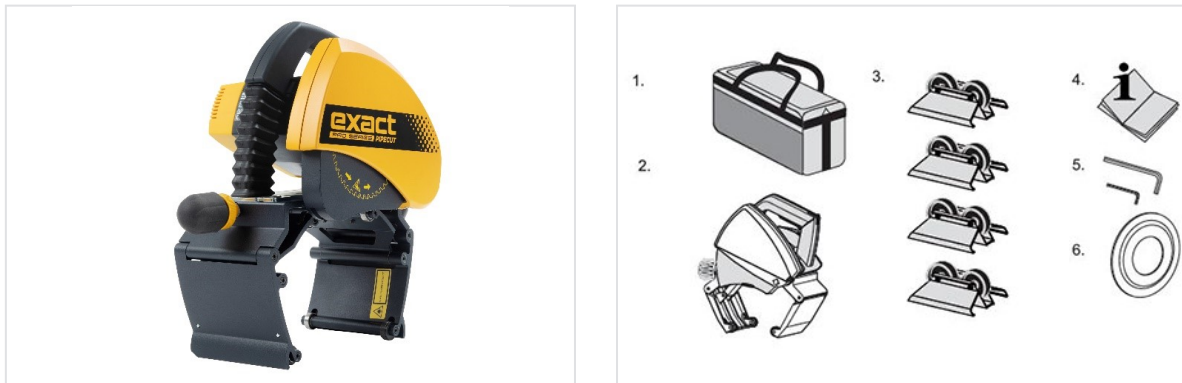


## Machine coupe et chanfrein PAMCUT220ECC



La machine à couper & chanfreiner PAMCUT220 est utilisable sur les tuyaux fonte du DN100 au DN220 mm.

### Matériel nécessaire

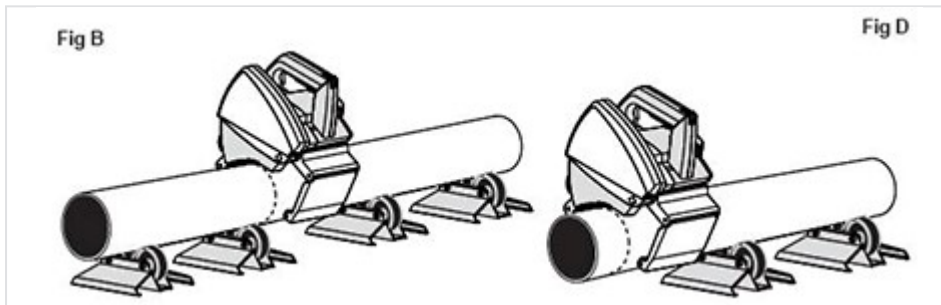
- Groupe électrique adapté à la tension de l'appareil (220 - 240 V / 50 - 60 Hz)
- Rallonge électrique
- Paire de gants
- Paire de lunettes
- Chiffon
- Lime
- Couteau

### Préparation

- S'assurer que le moteur se trouve en position droite. Le repère jaune du bouton UNLOCK [1] est visible.
- Vérifier que la lame est correctement montée et en bon état.
- S'assurer que les roues de guidage de la scie à tuyau pivotent.
- S'assurer que les roues de support pivotent.
- Vérifier le fonctionnement du carter de lame inférieur.
- S'assurer que le tuyau est vide.
- Pour un fonctionnement optimal, sélectionner la vitesse II.

Type	Masse (kg)	Référence
Machine PAMCUT électrique à couper 220 DE80-220 1600W / 7,6A Epaisseur paroi fonte maxi 10mm	19,00	295545
Kit coupe + chanfrein pour PAMCUT 220	1,20	295548

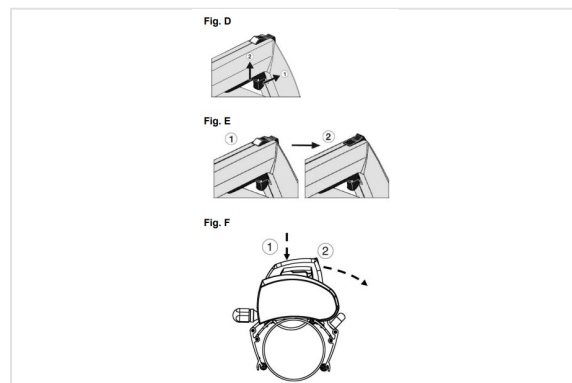
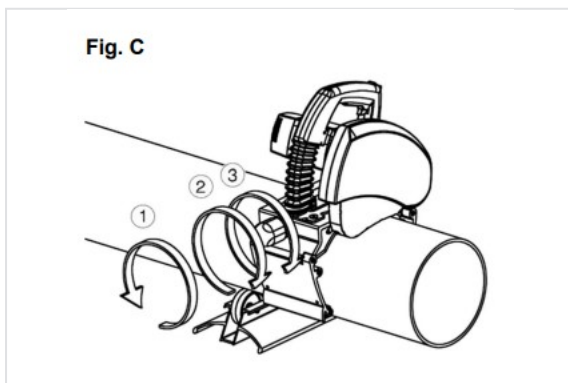
## Disposition du tuyau sur les supports



Utiliser les supports du système lors de la coupe des tuyaux. Ils assureront un travail sûr et un résultat optimal. Travailler sur une surface plane. Placer le tuyau sur deux supports de sorte que le point de coupe se trouve entre les supports. Placez deux supports supplémentaires sous les deux extrémités du tuyau. Vérifiez que toutes les roues de support touchent le tuyau (ajustez au besoin avec des morceaux de bois) (Fig B).

Lors de la coupe de tuyaux courts (25 cm ou moins), placez les supports de sorte que le point de coupe se trouve hors des supports (Fig D). Soutenez le tuyau avec votre jambe gauche au besoin. Des dispositions correctes éviteront que la lame ne se coince lors de la coupe du tuyau

## Fonctionnement



### 1- Attacher la scie au tuyau

Ajustez les roues du dispositif de guidage de la scie à tuyaux pour s'adapter au tuyau en tournant la poignée de réglage située à l'arrière de la scie (fig. C1/1). Positionnez la scie à tuyaux sur le tuyau de sorte que la ligne laser se trouve au niveau du repère de coupe. Fixez la scie à tuyaux au tuyau en tournant la poignée de réglage de la serrure jusqu'à ce que la serrure agrippe fermement le tuyau à couper (fig. C/2).

Verrouillez le mécanisme en serrant le collier-support de la serrure (fig. C/3). Maintenez le tuyau en place et assurez-vous que la scie à tuyaux se déplace librement dans la direction dans laquelle le tuyau est alimenté.

Pour des raisons de sécurité, assurez-vous que le câble d'alimentation de la scie à tuyaux se trouve à sa gauche. La scie à tuyaux est maintenant prête pour la coupe.

## 2- Perçage de la paroi du tuyau

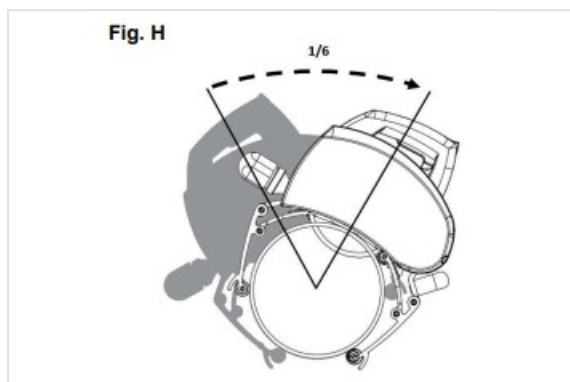
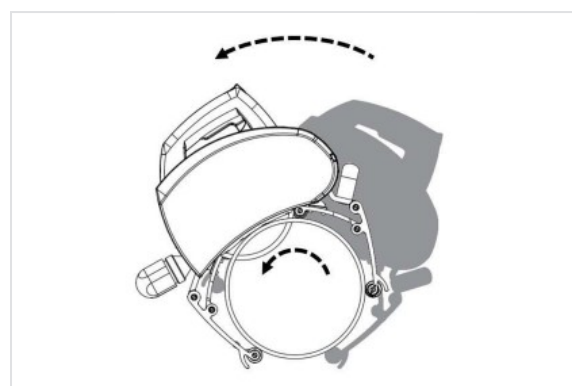
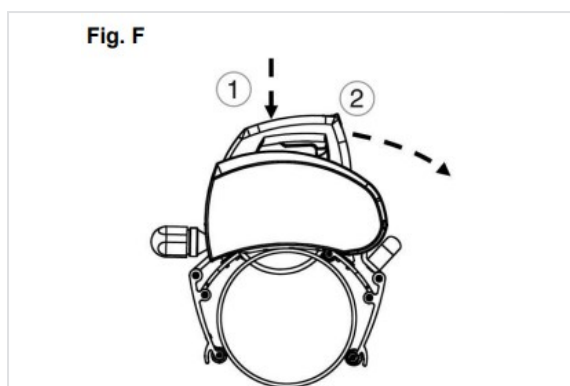
Saisissez fermement la poignée d'actionnement de la scie à tuyaux avec votre main droite et placez votre pied gauche sur le tuyau à environ 50 cm de la scie à tuyaux.

Pour démarrer le moteur, relâchez d'abord le levier de verrouillage de l'interrupteur d'alimentation (fig. D/1) et enfoncez complètement l'interrupteur d'alimentation (fig. D/2). Avant de commencer à scier, attendez que la lame atteigne sa pleine vitesse.

Percez la paroi du tuyau en enfonçant lentement la poignée d'actionnement de la scie à tuyaux jusqu'à ce que la lame traverse la paroi du tuyau (lors du perçage, le tuyau ne doit pas tourner).

Regardez le bouton UNLOCK pendant l'opération de perçage. La marque jaune sur le bouton UNLOCK disparaît (fig. E/1-2) lorsque la scie à tuyaux est verrouillée en position de sciage. Maintenant, le bloc moteur est verrouillé en position de sciage (fig. F/1) et vous pouvez commencer à couper en toute sécurité autour du tuyau.

**Impérativement arrêter d'appuyer à la disparition du repère jaune Unlock (Fig. G/2)**

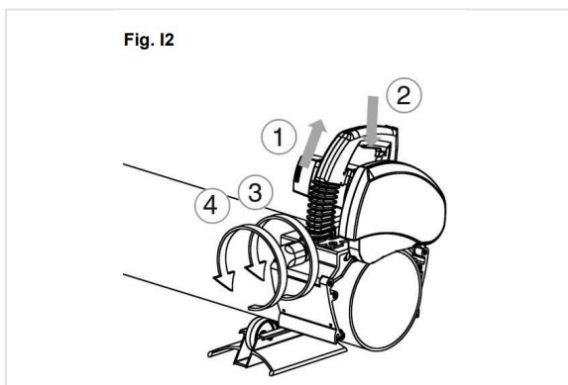
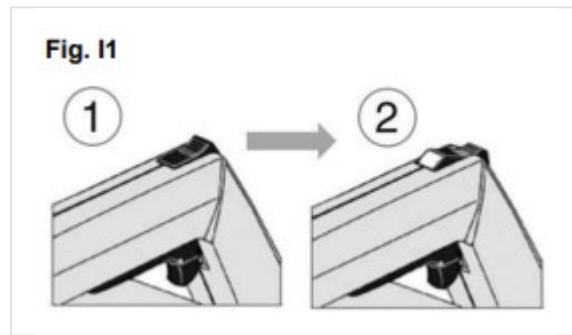
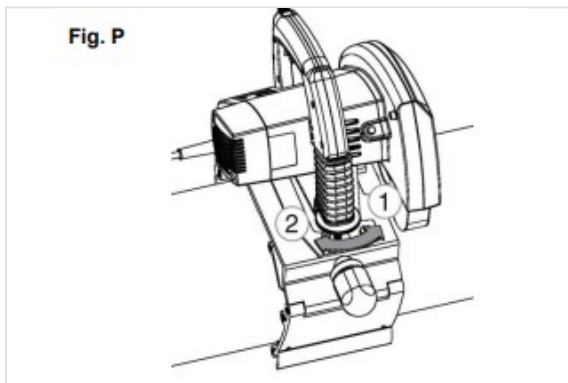


## 3- Sciage autour du tuyau

Commencez à couper en avançant la scie à tuyaux vers l'avant et en empêchant en même temps le tuyau de tourner, par exemple avec votre pied gauche (fig. F/2). Faites avancer la scie à tuyaux vers l'avant pour une distance pratique.

Relâchez le tuyau (retirez votre pied gauche du tuyau) et tirez la scie à tuyaux vers l'arrière. L'unité de serrage fera tourner le tuyau vers l'arrière avec la scie à tuyaux.

Empêchez le tuyau de tourner à nouveau et lancez un nouveau mouvement d'alimentation. Avancez en continu sur environ 1/6 de la circonférence du tuyau (fig. H). Relâchez le tuyau et tirez à nouveau sur la scie à tuyaux. Répétez jusqu'à ce que le tuyau soit coupé.



#### 4- Réglage de la profondeur du chanfrein

Lors du réglage du chanfrein, il est recommandé de commencer le réglage à partir d'un réglage plus élevé (fig. P/1). Pour une profondeur de chanfrein plus forte, tourner la molette de réglage dans le sens des aiguilles d'une montre (fig. P/2). Ensuite, il est facile d'effectuer les derniers réglages en tournant la molette de réglage dans la direction souhaitée.

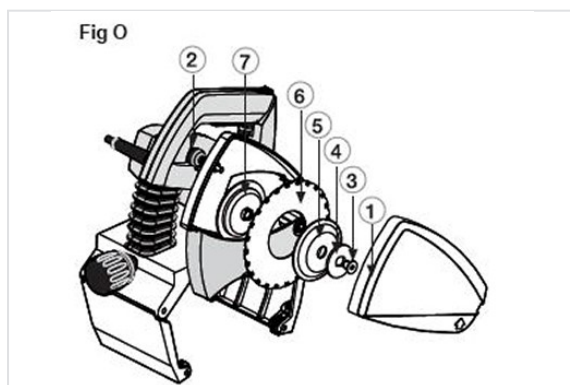
Effectuez les derniers ajustements en fonction du résultat de coupe visible. Une fois le réglage finalisé et qu'aucun autre réglage n'est effectué, le même réglage est conservé et il est valable pour les prochains tuyaux de mêmes dimensions.

#### 5- Détacher la scie du tuyau

Lorsque le tuyau est coupé, poussez le bouton UNLOCK vers l'avant jusqu'à ce que la marque jaune soit visible et que le verrouillage soit libéré (fig. I1 1/2).

Lorsque la lame s'est arrêtée, ouvrez le collier-support du dispositif de serrage (fig. I2/3) et désengagez la scie à tuyaux du tuyau en desserrant le bouton de réglage de la serrure (fig. I2/4). Assurez-vous que le carter de la lame inférieur mobile est abaissé en position basse.

### Changement de disque



1- Débrancher la fiche de la prise. Assurez-vous que le moteur est verrouillé en position supérieure. Retirer le capot de carter de lame (Fig. O/1) en desserrant la vis (Fig. O/2). Appuyer sur le bouton de goupille de verrouillage de lame [12] et tourner simultanément la lame à la main jusqu'à ce que le bouton de blocage descende d'une distance supplémentaire d'environ 5 mm. Maintenant, la rotation de la lame est bloquée. Utiliser la clé Allen pour desserrer le boulon de fixation de la lame. Retirer le boulon de fixation (Fig. O/3), la rondelle (Fig. O/4), le disque de bride de la lame (Fig. O/5) et la lame (Fig. O/6).

2- Avant d'installer une nouvelle lame, vérifier que les deux disques de bride de lame sont propres. Placer une lame neuve ou affûtée sur le disque de bride arrière (Fig. O/7) de sorte que le côté marqué de la lame soit tourné vers l'extérieur et que les flèches sur la lame soient tournées dans la même direction que les repères de sens de rotation sur l'intérieur du logement de la lame. S'assurer que la nouvelle lame arrive bien au fond dans le disque de bride arrière. Remettre en place le disque de bride de lame, la rondelle et le boulon de fixation. Appuyer sur le bouton de goupille de verrouillage de lame et serrer le boulon de blocage de la lame. Remettre en place le capot de carter de lame et serrer les boulons.

**Important :** Utiliser exclusivement des disques diamantés Exact pour cette scie PAMCUT220CC. Le système peut être utilisé pour la coupe ou pour la coupe et le chanfrein des tuyaux en fonte ainsi que certains tuyaux en plastique (sous réserve de validation du chanfrein réalisé par le fabricant du tuyau).

**Ne pas l'utiliser avec d'autres matériaux !**

## Nomenclature

