

Manchette compteur à hélice tangentielle DN50-200



Le R1200 est un compteur d'eau d'irrigation tangentiel conçu pour résister aux conditions difficiles du monde agricole et assurer la conformité aux strictes réglementations européennes. Il constitue une variante économique au débitmètre électromagnétique.

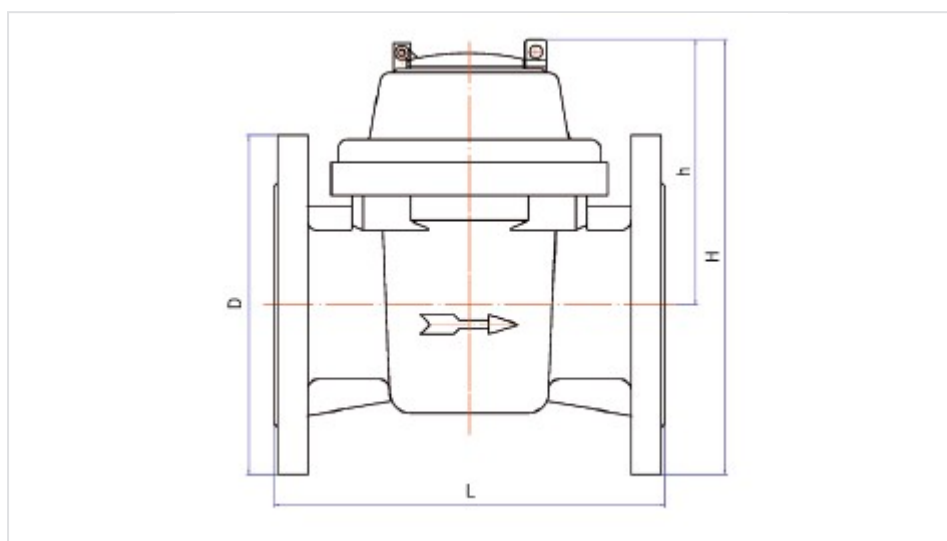
Gamme

Cette manchette compteur se décline en 7 diamètres allant de DN50 à DN200. Les appareils sont adaptés à l'irrigation en eau brute.

DN mm	L mm	H mm	h mm	D mm
50	200	250	136	165
65	200	264	136	165
80	225	280	186	200
100	250	292	186	220
125	250	312	186	250
150	300	338	186	280
200	350	378	206	340

DN (mm)	Masse (kg)	Référence
50	10,90	279782
65	12,70	279783

DN (mm)	Masse (kg)	Référence
80	14,00	279784
100	16,20	279785
125	21,50	279786
150	29,10	279787
200	42,60	279788



Matériaux et revêtements

Le mécanisme démontable du compteur est fabriqué en plastique et doté d'un pivot en acier et d'un palier en saphir synthétique ; le corps est fabriqué en fonte revêtement époxy de 100 microns. Le cadran sec et hermétique admet une fenêtre de lecture en verre trempé et un couvercle avec possibilité d'installer un cadenas qui le rend inviolable.

Données métrologiques (d'après l'ISO 4064)

Diamètre	DN	mm	50	65	80	100	125	150	200
Débit de surcharge	Q4	m ³ /h	50	78.8	78.8	125	200	313	500
Débit permanent	Q3	m ³ /h	40	63	63	100	160	250	400
Débit de transition	Q2	m ³ /h	1.6	2.52	2.52	5	6.4	10	16
Débit de démarrage	Q start	m ³ /h	0.125	0.19	0.32	0.45	0.7	1.2	1.8
Débit minimal	Q	m ³ /h	1	1.58	1.58	3.13	4	6.25	10

Conditions d'utilisation

- Matériau du tuyau : fonte EN-GJL-100
- Pression nominale : PN16/PN10
- Classe de protection : IP 68
- Liquide : eau potable
- Température du liquide : 0.1 ... + 50°C
- Température ambiante : 0.1 ... + 55°C
- Classe environnementale : B (installation intérieure) / O (installation extérieure)
- Montage : Toute position (verticale, horizontale)

Normes, directive européenne

- Certificat d'homologation de type MID : 0119-SJ-A010-08
- Directives européennes : 2004/22/CE et certifié R40 Q3/Q1.

Erreurs maximales tolérées (EMT) en accord avec l'ISO 4064

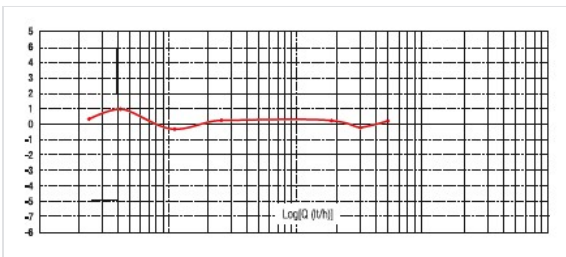


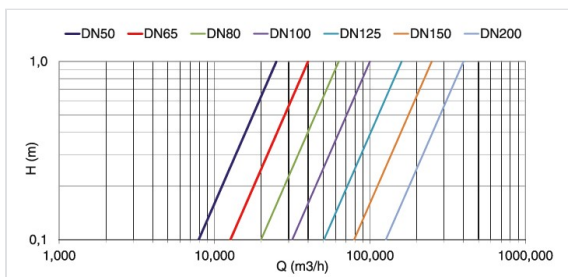
Diagramme de précision d'après l'ISO 4064 (%)

EMT (T < 30°C) - ± 5 % si débit ≤ Q2

EMT (T < 30°C) - ± 2 % si débit ≥ Q2

EMT (T < 30°C) - ± 3 % si T ≥ 30°C

Perte de charge



Dispositif d'inviolabilité et de sécurité



Le compteur possède 2 dispositifs d'inviolabilité :

- Un système de plombage permettant d'assurer le verrouillage et la traçabilité d'éventuelles effractions
- Le cadran sec hermétique présente une fenêtre en verre trempé et un couvercle inviolable

Dispositif indicateur et marquage



Les marquages sont soit des marquages de fonderie, soit des marquages inscrits sur des plaques solidement fixées au corps du compteur.

Fonctionnement

Il appartient à la toute dernière gamme de compteurs d'eau d'irrigation Elster. À la différence d'un compteur à turbine Woltmann, le rotor à palettes est situé hors du flux principal. Il permet ainsi le libre passage de l'eau et réduit le risque de blocage et d'endommagement causé par les gravillons et les particules solides en suspension, fréquents dans l'eau d'irrigation.