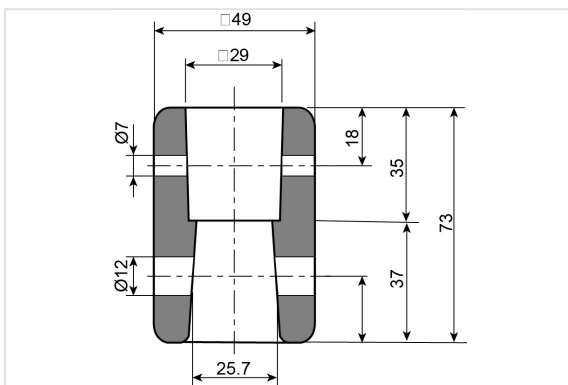


Manchon pour EURO 20



Le manchon est un accessoire qui se met directement sur la vis de manœuvre de la vanne EURO 20 New. Une fois le manchon relié à la vanne, on peut y placer au-dessus, une tige de manœuvre. Cet accessoire peut être utilisé si la vanne est enterrée.

Carré (mm)	Masse (kg)	Référence
15,3	0,85	RAA15G
18,5	0,86	RAA18G
20,6	0,81	RAA19G
25,7	0,78	RAA25G
28,9	0,74	RAA29G



Matériaux et revêtements

Fonte ductile EN GJS 400-15 ou 500-7, selon EN 1083, revêtue de vernis bitumineux (épaisseur 30 microns).

EURO 20

DN mm	Carré mm	Référence
40	15.3	RAA15G
50	15.3	RAA15G
400	15.3	RAA29G

EURO 20 NG

DN mm	Carré mm	Sens de fermeture	Référence
60	18.5	FSH	RAA18G
80	18.5	FSH	RAA18G
100	20.6	FSH	RAA19G
125	20.6	FSH	RAA19G
150	20.6	FSH	RAA19G
200	25.7	FSH	RAA25G
250	25.7	FSH	RAA25G
300	25.7	FSH	RAA25G
350	28.9	FSH	RAA29G

DN mm	Carré mm	Sens de fermeture	Référence
60	15.3	FAH	RAA15G
80	15.3	FAH	RAA15G
100	18.5	FAH	RAA18G
125	18.5	FAH	RAA18G
150	18.5 (vis V24)	FAH	RAA18G
150	20.6 (vis V26)	FAH	RAA19G
200	25.7	FAH	RAA25G
250	25.7	FAH	RAA25G
300	25.7	FAH	RAA25G

DN mm	Carré mm	Sens de fermeture	Référence
350	28.9	FAH	RAA29G

(*) Vis V24 avant fin 2010 – Vis V26 à partir de 2011

EURO 20 NEW

DN mm	Carré mm	Référence
40	15.3	RAA15G
50	15.3	RAA15G
60	18.5	RAA18G
65	18.5	RAA18G
80	18.5	RAA18G
100	20.6	RAA19G
125	20.6	RAA19G
150	20.6	RAA19G
200	25.7	RAA25G
250	25.7	RAA25G
300	25.7	RAA25G
400	28.9	RAA29G