

Notice de pose - Bouche Incendie Selecta 3D incongelable DN100



Boîte droite / Coude à Patin - Raccord KEYSER – Raccord Symétrique

*Marque NF uniquement pour raccord Keyser selon §4.4.2 NF S 61-211/CN

Avertissement : il est impératif de n'engager aucune action sans avoir pris connaissance de la notice de pose, également être équipé d'EPI (équipement de protection individuelle) et d'outils adéquats pour manipuler la bouche.

Sécurité et outillage

Outils nécessaires :

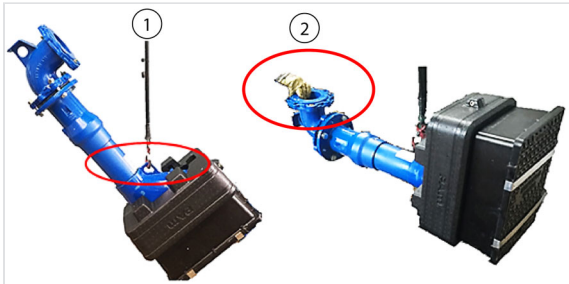
- 2 clés plates de 24 mm
- 1 clé à cliquet de 24 mm avec 1 rallonge
- 1 règle ou autre objet métallique d'épaisseur 0.5 mm à 1 mm
- 1 niveau
- 1 mètre

Sécurité :

- Ne pas manipuler sans avoir connaissance des risques
- Lunettes de protection
- Paire de gants
- Gilet réfléchissant de sécurité

Merci d'utiliser les outils adaptés et de suivre toutes les consignes de sécurité préconisées.

Réception de la bouche d'incendie Selecta



La bouche d'incendie Selecta 3D est livrée dans une caisse en bois gerbable (Max. 3 caisses) à l'horizontale. La caisse doit impérativement rester en position horizontale pendant le stockage et la manutention.

Avertissement : impossible de stocker la bouche debout

Lors de la livraison deux clames sont positionnées aux extrémités du coffre de la bouche pour maintenir le tampon en position pendant le transport.

Pour sortir la bouche Selecta 3D de la caisse, utiliser l'anneau situé sur le corps (1).

L'anneau de levage n'étant pas situé au centre de gravité de la bouche, il y a un risque de basculement de la bouche, celle-ci venant heurter l'opérateur.

Avertissement : la bouche bascule du côté du coffre, il faut maintenir le coude à patin (2)

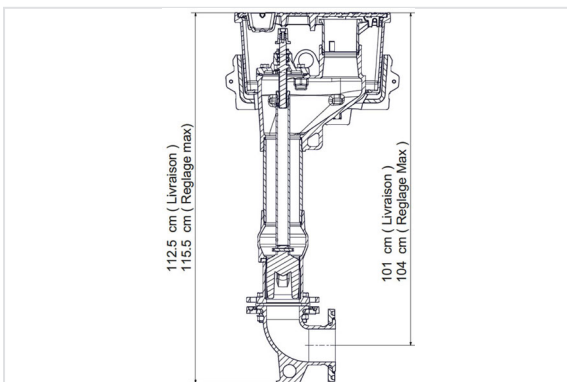
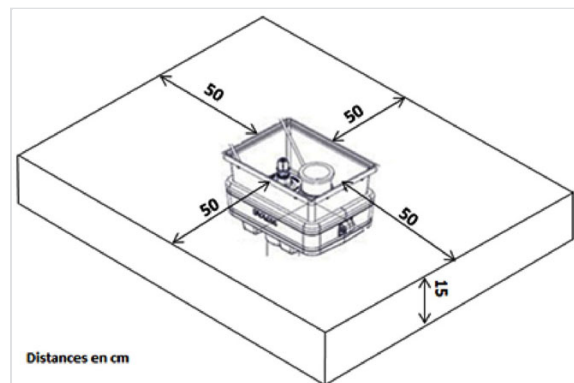
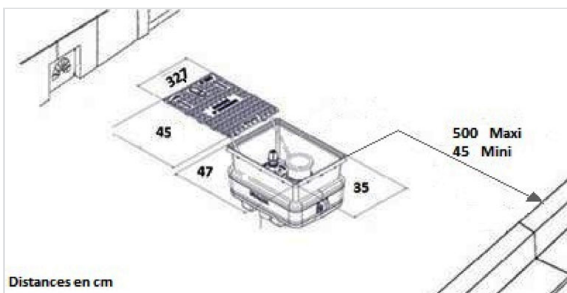
Avant dépose au sol, positionner une cale de 10 cm mini de hauteur entre le coffre de la bouche Selecta 3D et le sol pour éviter de détériorer la protection en mousse de polypropylène expansé de couleur noire.

Après dépose de la bouche d'incendie Selecta 3D au sol :

- Retirer les clames à l'aide d'un tournevis (3)
- Enlever le couvercle à la main
- Insérer les élingues dans les anneaux de levage prévus à cet effet (4)

Cette action permettra le levage de la bouche et une manipulation en toute sécurité.

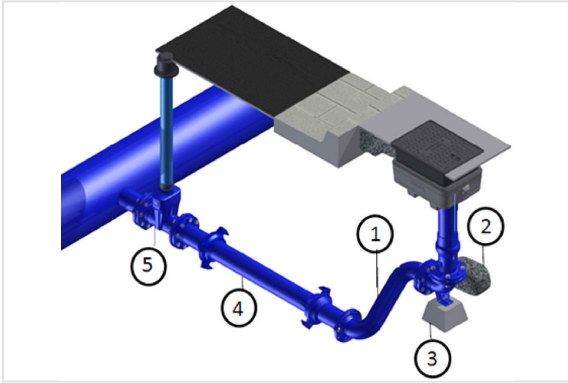
Instructions d'installation de la bouche Selecta



Les bouches d'incendie ainsi que les canalisations d'eau destinées à les alimenter doivent être posés conformément aux normes : NF EN 14339:2006, NF S 62-200.

Avertissement : la bouche d'incendie Selecta 3 D doit être installée, réceptionnée et maintenue selon la norme NFS 62-200

Schéma type selon norme NFS 62-200



Cette bouche doit être installée, réceptionnée et maintenue selon la norme NFS 62-200. La bouche d'incendie BI Selecta 3D lors de son installation doit comprendre :

Item	Points clés normes
1	Esse de réglage pour une mise à niveau de la bouche
2	Matériau drainant autour de la vidange d'un volume de 200 litres mini sur 30 mm avec protection par géotextile
3	Appui et butée du coude à patin en béton d'un volume minimum de 0,1 m ³
4	Manchette bride-bride ou tronçon de tuyau avec des pièces de montage pour respecter la distance de 1 m d'axe à axe entre la bouche d'incendie et la vanne de prise
5	Robinet d'arrêt avec manœuvre sous bouche à clé

Montage de la bouche d'incendie Selecta 3D

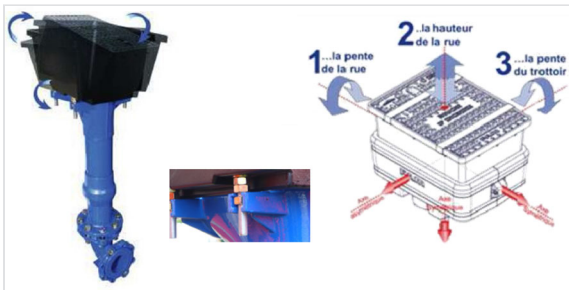


Mise en œuvre de la bouche d'incendie Selecta 3D

A la mise en place de la bouche d'incendie Sélecta 3D, orienter celle-ci avant le remblaiement afin d'éviter tout affaissement et toute détérioration autour de la bouche d'incendie.

Après avoir installé, raccordé, remblayé la bouche d'incendie Sélecta 3D, il faut procéder au réglage du coffre depuis l'intérieur.

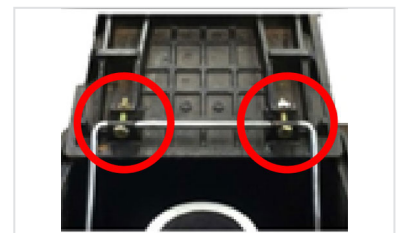
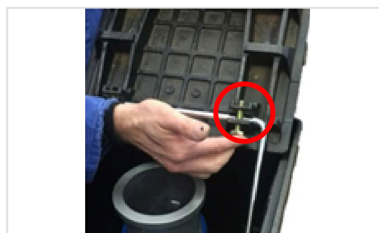
Le système de réglage breveté du coffre permet même après remblai d'ajuster celui-ci dans les trois dimensions depuis l'intérieur.



Les 4 vis de réglage du coffre de la bouche d'incendie Selecta 3D permettent une orientation dans les 3 dimensions.

Ce système est protégé de la corrosion, et du béton par un boîtier de protection en PPE (Polypropylène expansé). Cette protection est obligatoire, elle permet le réglage de la bouche après remblai.

Réglage du coffre de la bouche d'incendie Selecta 3D



Attention le coffre est livré en position basse Pour le réglage procéder comme suit :

Etape 1

- Orienter, Visser ou Dévisser à l'aide d'une clé à cliquet, d'une rallonge et d'une douille de 24mm les 4 vis de réglage pour ajuster le coffre au terrain.

- Le sens de rotation (+/-) est inscrit sur les platines des vis. + pour monter le coffre et – pour descendre.
- Le nombre maxi de tours par vis est de 12 tours à partir de la position initiale.
- Pour éviter le blocage, effectuer 3 tours maxi par vis à la fois.
- La distance minimale entre le haut du raccord Keyser et le dessus du coffre de la bouche d'incendie Selecta 3D est de 2 cm et la distance maximale de 5 cm.

Après réglage, il ne reste plus qu'à monter le tampon. Les vis et écrous HM10 sont livrés avec la bouche d'incendie Selecta 3D.

Etape 2

- Mettre en place la charnière sur le tampon.
- Positionner une vis et approcher l'écrou sur la vis.
- Procéder de la même façon sur le côté opposé.

Etape 3

- Serrer les écrous.