

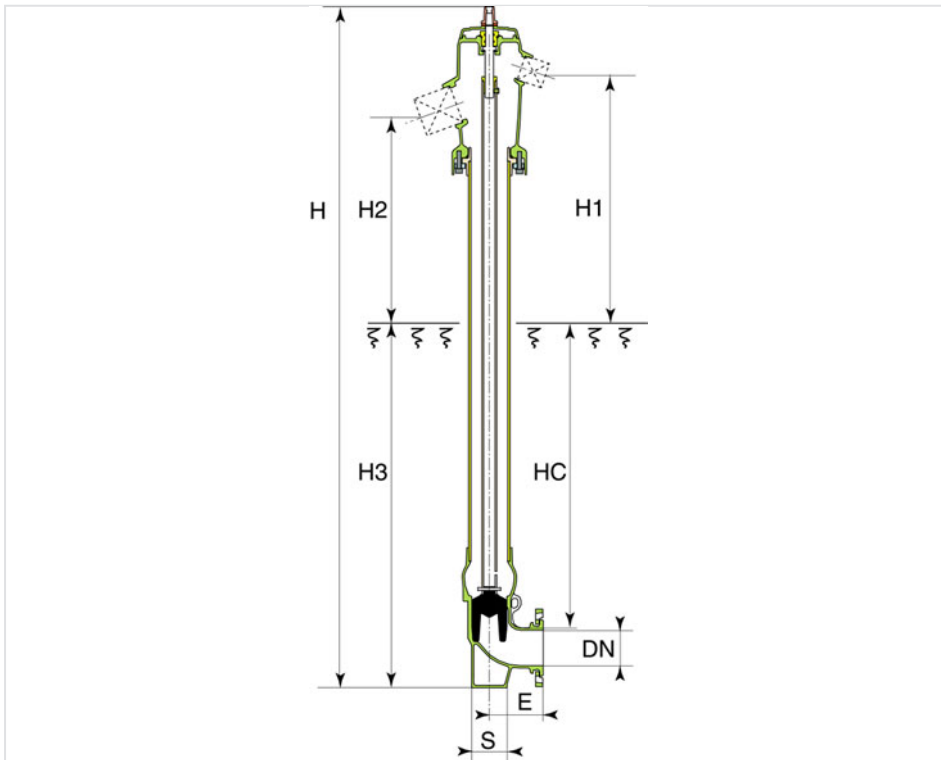
## Poteau d'incendie C9+ Non Renversable DN100 - Raccords NFPA



### Description

- Carré de manoeuvre 30x30
- Boîte à clapet coudée
- Vidange automatique
- Prises : 2 prises latérales NFPA et 1 prise frontale NFPA

DN (mm)	Version	Prises	P=HC (mm)	H (mm)	H1 (mm)	H2 (mm)	H3 (mm)	E (mm)	S (mm)	Masse (kg)	Référence
100	Boite coudée	2xNFPA 194 2½ + 1xNFPA 194 4"½-4"	1006	1924	555	450	1175	152	100 x 90	77,00	RYB10DEBWF



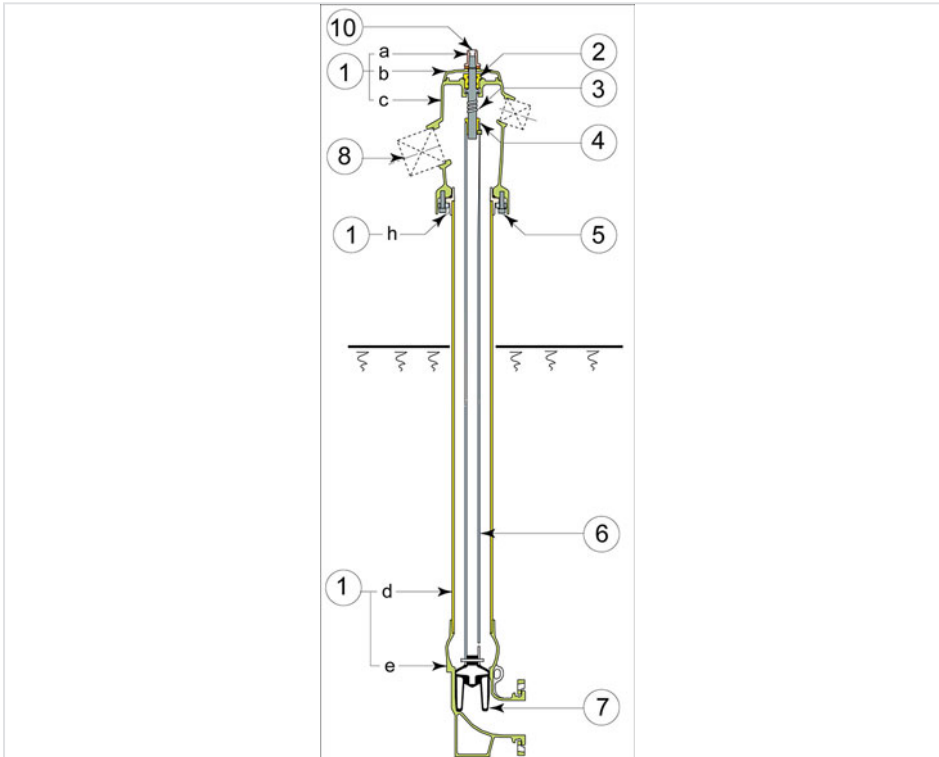
## Domaine d'emploi

Les poteaux et bouches d'incendie, sont conçus, en conformité aux normes et réglementations applicables, à l'usage exclusif de point d'eau destiné à protection incendie, connecté à un réseau d'eau potable ou d'eau brute.

Leur manipulation et usage doit être réalisé dans le stricte respects des recommandations et règles de l'art par du personnel ayant pris connaissance de ces recommandations.

Ces appareils doivent faire l'objet de contrôle périodique (réglementaire ou recommandé) afin d'en vérifier et maintenir le bon fonctionnement en toute sécurité.

**Matériaux et revêtements**

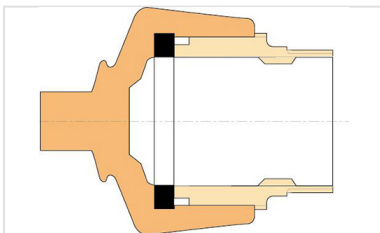


Item	Désignation	Matériau	Revêtement
1	1a -Carré de manœuvre	Fonte GS EN GJS 400-15 ou 500-7 EN 1563	Dacromet + Polyuréthane Gris 20 µm
	1c -Corps de prises, Contre bride	Fonte GS EN GJS 400-15 ou 500-7 EN 1563	REI : Epoxy poudre 250 µm + Polyuréthane rouge 40 µm
	1d-Tube allonge	Fonte GS EN GJS 400-15 ou 500-7 EN 1563	REI : Epoxy poudre 250 µm + Polyuréthane rouge 40 µm sur 300 mm
	1e -Boite à clapet	Fonte GS EN GJS 400-15 ou 500-7 EN 1563	REI : Epoxy poudre 250 µm
	1b- Couvercle de marquage	ABS	Peinture polyuréthane rouge
2	Palier vissé	Laiton type Cu Zn 39 Pb 2EN 12164	
3	Vis de manœuvre	Acier type X20 Cr 13 EN 10088-3	
4	Ecrou de manœuvre	Laiton type Cu Zn 40 Pb 2 EN 12164	
5	Vis de fixation	Acier type CL 8/8	Dacromet
6	Tube de manœuvre	Acier type Tu 56 B	Galvanisé
7	Clapet	Fonte GS EN GJS 400-15 ou 500-7 EN 1563	Surmoulage EPDM



Item	Désignation	Matériau	Revêtement
8	Prises	Suivant modèles	
10	Vis CHC M 8 x 25	Acier type CL 8/8	Zingué bichromaté

Notice de pose [NPPI.02.E](#)



Prise NFPA

### Produits associés



Kit Anti Street Pooling pour Poteau d'incendie ATLAS+ et C9+



Barrière de protection pour poteaux d'incendie - Modèle EPINGLE



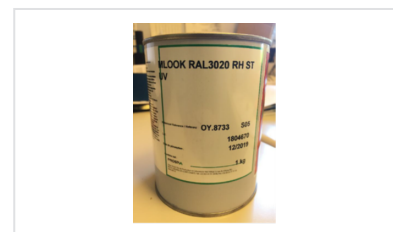
Barrière de protection pour poteaux d'incendie - Modèle ETRIER 4P



Barrière de protection pour poteaux d'incendie - Modèle EPINGLE POIDS LOURD



Capteur multifonction CERBERE



Notice - Retouche peinture Poteau Incendie