

EURO 20 NG Type 23 PFA10/16 - Version Standard



Les robinets-vannes EURO 20 type 23 :

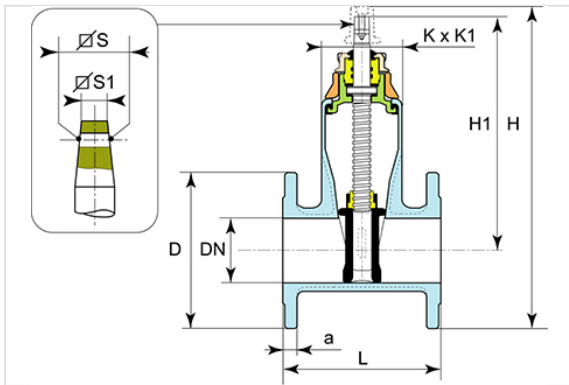
- écartement court entre brides,
- version NG : DN65-350
- avec oreilles à partir de DN200

DN (mm)	Sens de fermeture	Version	L (mm)	H1 (mm)	H (mm)	D (mm)	KxK1 (mm)	a (mm)	Nbre de tours	SxS (mm)	S1xS1 (mm)	PN 10		PN 16	
												Masse (kg)	Référence	Masse (kg)	Référence
50	FAH	Coquille	150	222	335	165	95x144	19	12.5	15,2	14,3	10,50	REA50BDCH	10,50	REA50BDCH
60	FAH	Coquille	170	283	363	185	105x174	19	17	15,2	14	14,23	RDA65BDJH	14,23	RDA65BDJH
65	FAH	Coquille	170	283	363	185	105x174	19	17	15,2	14	14,23	RDA65BDAH	14,23	RDA65BDAH
80	FAH	Coquille	180	275	361	200	105x174	19	17	15,2	14	15,55	REA80UDBH	15,55	REA80UDBH
100	FAH	Coquille	190	322	419,5	225	111x194	19	23	18,5	17	19,00	RDB10BDBH	19,00	RDB10BDBH
125	FAH	Coquille	200	382,5	487,5	250	126x220	19	28	18,5	17	25,65	REB12UDCH	25,65	REB12UDCH
150	FAH	Coquille	210	410	535	285	136x257	19	32	20,6	19	32,20	RDB15BDCH	32,20	RDB15BDCH
200	FAH	Chapeau	230	515	745	340	266x382	20	33	25,7	24,3	66,00	RDB20BDBH	66,00	RDB20BDAH
250	FAH	Chapeau	250	595	855	400	285x470	22	41.5	25,7	24,3	108,00	RDB25BDBH	108,00	RDB25BDAH
300	FAH	Chapeau	270	705	1010	455	305x538	24,5	50	25,7	24,3	155,00	RDB30BDBH	155,00	RDB30BDAH
350	FAH	Chapeau	290	705	1043	520	305x538	26,5	50	28,9		175,00	RDB35BDBH	175,00	RDB35BDAH
400	FAH	Chapeau	310	914	1258	580	348x686	28	70	28,9		298,00	REB40BDBH	298,00	REB40BDAH

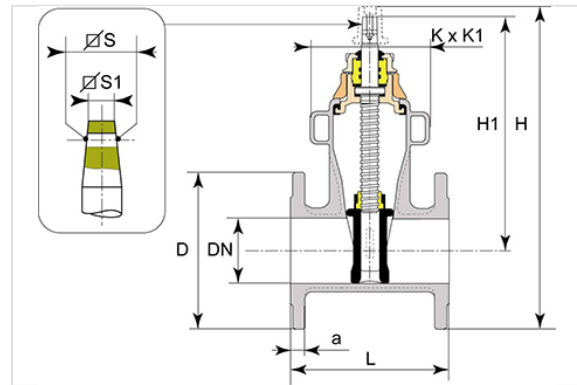
(*) merci de nous contacter

DN (mm)	Sens de fermeture	Version	L (mm)	H1 (mm)	H (mm)	D (mm)	KxK1 (mm)	a (mm)	Nbre de tours	SxS (mm)	S1xS1 (mm)	PN 10		PN 16	
												Masse (kg)	Référence	Masse (kg)	Référence
40	FSH	Vis nue	140	227	333	150	95x144	19	12.5	15,2	14,3	8,50	REA40BBCH	8,50	REA40BBCH
40	FSH	Coquille	140	227	333	150	95x144	19	12.5	15,2	14,3	8,80	REA40BAAH	8,80	REA40BAAH
50	FSH	Vis nue	150	222	335	165	95x144	19	12.5	15,2	14,3	10,50	REA50BBCH	10,50	REA50BBCH
50	FSH	Coquille	150	222	335	165	95x144	19	12.5	15,2	14,3	10,50	REA50BACH	10,50	REA50BACH
60	FSH	Vis nue	170	283	363	185	105x174	19	17	18,5	17	14,23	RDA65BBJH	14,23	RDA65BBJH
60	FSH	Coquille	170	283	363	185	105x174	19	17	18,5	17	14,23	RDA60BPCH	14,23	RDA60BPCH
65	FSH	Vis nue	170	283	363	185	105x174	19	17	18,5	17	14,23	RDA65BNCH	14,23	RDA65BNCH
65	FSH	Coquille	170	283	363	185	105x174	19	17	18,5	17	14,23	RDA65BPCH	14,23	RDA65BPCH
80	FSH	Vis nue	180	275	361	200	105x174	19	17	18,5	17	15,55	RDA80BNCH	15,55	RDA80BNCH
80	FSH	Coquille	180	275	361	200	105x174	19	17	18,5	17	15,55	RDA80BPCH	15,55	RDA80BPCH
100	FSH	Vis nue	190	322	419,5	225	111x194	19	23	20,6	19	19,00	RDB10BNCH	19,00	RDB10BNCH
100	FSH	Coquille	190	322	419,5	225	111x194	19	23	20,6	19	19,00	RDB10BPCH	19,00	RDB10BPCH
125	FSH	Vis nue	200	382,5	487,5	250	126x220	19	28	20,6	19	25,65	RDB12BNCH	25,65	RDB12BNCH
125	FSH	Coquille	200	382,5	487,5	250	126x220	19	28	20,6	19	25,65	RDB12BPCH	25,65	RDB12BPCH
150	FSH	Vis nue	210	410	535	285	136x257	19	32	20,6	19	32,20	RDB15BBCH	32,20	RDB15BBCH
150	FSH	Cap	210	410	535	285	136x257	19	32	20,6	19	32,20	RDB15BPCH	32,20	RDB15BPCH
200	FSH	Vis nue	230	515	745	340	266x382	20	33	25,7	24,3	66,00	RDB20BBBH	66,00	RDB20BBAH
200	FSH	Chapeau	230	515	745	340	266x382	20	33	25,7	24,3	66,00	RDB20BABH	66,00	RDB20BAAH
250	FSH	Vis nue	250	595	855	400	285x470	22	41.5	25,7	24,3	108,00	RDB25BBBH		
250	FSH	Vis nue	25	595	855	400	285x470	22	41.5	25,7	24,3			108,00	RDB25BBAH
250	FSH	Chapeau	250	595	855	400	285x470	22	41.5	25,7	24,3	108,00	RDB25BABH	108,00	RDB25BAAH
300	FSH	Vis nue	270	705	1010	455	305x538	24,5	50	25,7	24,3	155,00	RDB30BBBH	155,00	RDB30BBAH
300	FSH	Chapeau	270	705	1010	455	305x538	24,5	50	25,7	24,3	155,00	RDB30BACH	155,00	RDB30BAAH
350	FSH	Vis nue	290	705	1043	520	305x538	26,5	50			175,00	RDB35BBBH	175,00	RDB35BBAH
350	FSH	Chapeau	290	705	1043	520	305x538	26,5	50			175,00	RDB35BABH	175,00	RDB35BAAH
400	FSH	Vis nue	310	914	1258	580	348x686	28	70			298,00	REB40BBBH	298,00	REB40BBAH
400	FSH	Chapeau	310	914	1258	580	348x686	28	70			298,00	REB40BABH	298,00	REB40BAAH

Sans oreilles



Avec oreilles



Marque NF ROBINETTERIE FONTAINERIE HYDRAULIQUE délivrée par le CSTB

Qu'est-ce que la marque NF ?

La marque NF apposée sur un produit atteste que celui-ci est conforme aux normes le concernant et éventuellement à des prescriptions techniques complémentaires demandées par le marché.

Les caractéristiques fixées et contrôlées par le CSTB sont précisées dans les cahiers des charges appelés "Règlements Techniques" élaborés en concertation avec les fabricants, distributeurs, les associations de consommateurs, les laboratoires et les pouvoirs publics.

Le CSTB (Centre Scientifique et Technique du Bâtiment) effectue les essais sur les produits et les audits des entreprises dans le cadre de cette application.

Le Règlement Technique concernant les produits relatifs à la robinetterie, fontainerie, hydraulique porte le numéro 197.

Qu'apporte la marque NF ?

La marque NF - ROBINETTERIE - FONTAINERIE - HYDRAULIQUE certifie la conformité des produits au règlement NF 197 approuvé par le CSTB.

C'est la garantie de :

- Conformité à la réglementation : française avec attestation de conformité sanitaire pour les matériaux et produits en contact avec l'eau potable, européenne avec marquage CE pour les poteaux et les bouches d'incendie
- Qualité : obligation faite au fabricant de disposer d'un système qualité certifié conforme à la norme ISO 9001. Le champ de la certification intègre chaque étape de fabrication depuis la conception jusqu'à la commercialisation en passant par les nombreux contrôles

- Performance des produits : intégration de caractéristiques additionnelles jugées essentielles pour les utilisateurs (qualité des matériaux, efficacité de la protection anticorrosion, caractéristiques hydrauliques, interchangeabilité, etc...)
- Disponibilité : stocks minimum et délais de livraison très courts imposés au fabricant, d'où une réactivité maximale pour le bon déroulement des chantiers et une réduction des durées de coupure d'eau pour les opérations non programmables
- Traçabilité : contrôle rigoureux et continu de la provenance des produits, non seulement pendant l'examen d'admission à la marque mais aussi ultérieurement lors des audits biannuels
- Documentation : catalogues et notices de pose et d'utilisation à la disposition de la clientèle soumis au contrôle du CSTB qui vérifie la bonne utilisation du logo NF. Ces documents comportent des données techniques précises et rappellent les caractéristiques certifiées.

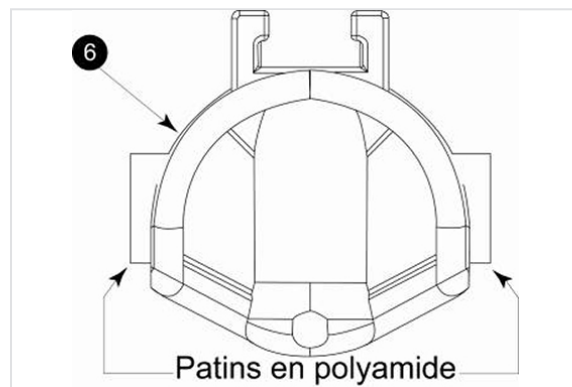
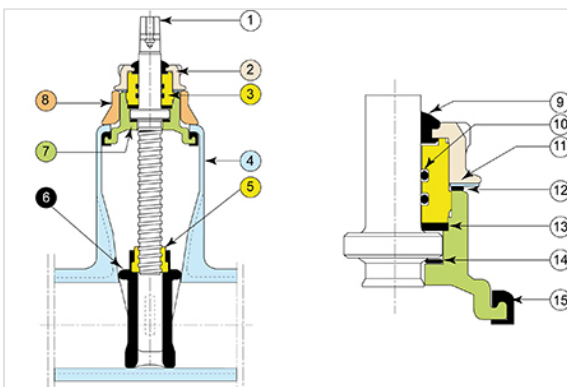
Les produits marqués NF sont donc aptes à répondre à l'usage auxquels ils sont destinés.

Comment reconnaître un produit NF ?

Pour distinguer un produit admis à la marque NF - RFH de ceux qui ne le sont pas dans le catalogue, le sigle NF est placé à côté de l'article en bénéficiant.

En outre, pour les reconnaître dans le commerce et lors de l'installation, le sigle est apposé sur les produits eux-mêmes.

Matériaux et revêtements



Item	Désignation	Matériau	Revêtement
1	Vis	Acier inoxydable type X20Cr13 selon EN10088-3	
2	Ecrou de palier	Fonte GS EN GJS 400-15 ou 500-7 selon EN 1563	EVA (Ethylène Vinyle Acétate) 250 microns mini
3	Palier	Laiton type CuZn39Pb2 ou CuZn40Pb2 selon EN12164	
4	Corps	Fonte GS EN GJS 400-15 ou 500-7 selon EN 1563	Epoxy bleu (*)

Item	Désignation	Matériau	Revêtement
5	Ecrou de manœuvre	Laiton type CuZn39Pb2 ou CuZn40Pb2 selon EN12164	
6	Opércule	Fonte GS EN GJS 400-15 ou 500-7 selon EN1563 et EPDM selon EN681-1	Surmoulage EPDM sur fonte (et patins en polyamide sur version NG)
7	Chapeau	Fonte GS EN GJS 400-15 ou 500-7 selon EN 1563	Epoxy bleu (*)
8	Etrier	Fonte GS EN GJS 400-15 ou 500-7 selon EN 1563	EVA (Ethylène Vinyle Acétate) 250 microns
9	Joint anti-poussière	Chloroprène classe 60 catégorie WA conforme à EN 681-1	
10	Joint de palier	Elastomère Nitrile NBR 70	
11	Rondelle frein	Acier inox 304 ou X2CrMoTi18-2 selon EN 10088	
12	Joint chapeau - Etrier	Nitrile NBR 70	
13	Rondelle d'étanchéité	Polyamide type PA 6-6	
14	Rondelle de butée	Polyamide type PA 6-6	
15	Joint corps - Chapeau	Elastomère EPDM selon EN681-1	

(*) 250 µm mini moyen d'après les prescriptions EN14901-1

Conformité aux normes

Produit :

- EN 1074-2

Essais en usine :

- EN 12266-1

Dimensions entre brides :

- EN 558-2 ISO 5752 série 15 pour le type 21
- EN 558-2 ISO 5752 série 14 pour le type 23

Perçage des brides de raccordement :

- EN 1092-2
- ISO 7005-2
- DIN 2501

Alimentarité : les matériaux des composants et le revêtement époxy satisfont aux exigences françaises et européennes en matière d'alimentarité (ACS).