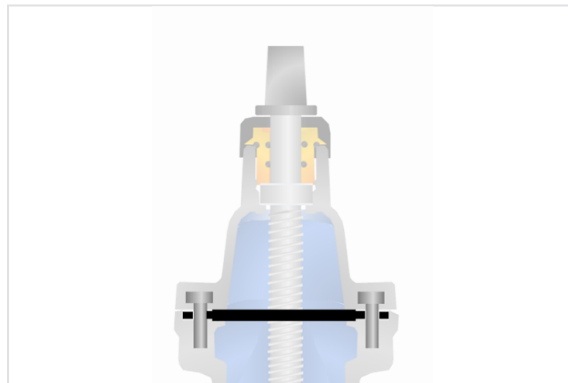
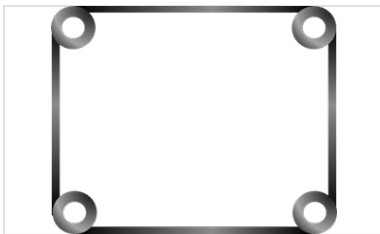


Notice de pose - Pièces de rechange pour EURO20 New - Remplacement de joint corps/chapeau



DN	Masse (kg)	Référence
40-50	0,30	283102
60-65	0,30	283104
80	0,30	283105
100	0,30	283106
125	0,30	283107
150	0,30	283108
200	0,30	283109
250	0,30	283110
300	1,00	283111

Composition du kit

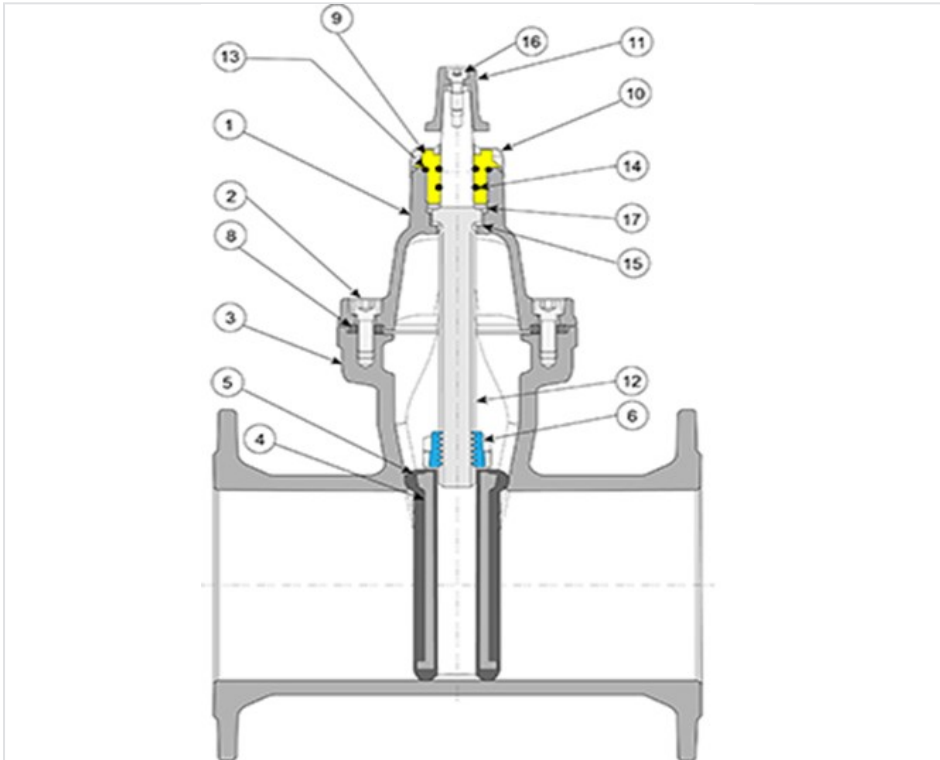


1 x joint corps/chapeau



Vis de fixation corps/chapeau
 (quantités suivant modèle)

Etapas d'installation



Avant intervention, assurez-vous que l'installation n'est plus sous pression.

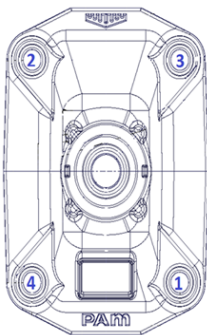
1. Oter les cires de protection des vis de liaison corps chapeau [2]
2. Dévisser les vis de liaison [2]
3. Oter le chapeau [1] (tout l'ensemble de manœuvre ainsi que l'opercule restent solidaires du chapeau)
4. Retirer le joint existant [8]
5. Placer le nouveau joint en s'assurant que les passages de vis sont libres
6. Réintroduire l'ensemble chapeau
7. Visser la nouvelle visserie en veillant à respecter les couples et ordres de serrage préconisés suivant le modèle (voir verso)



Accéder à la vidéo de démontage/
montage

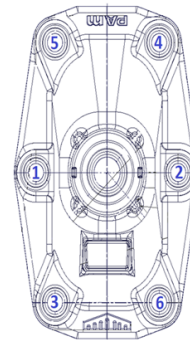
Serrage des boulonneries corps/chapeau

Chapeau du DN 40 au DN 125



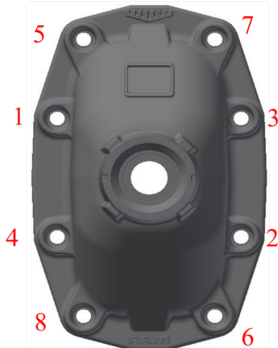
Chapeau DN40 au DN125

Chapeau DN 150



Chapeau DN150

Chapeaux DN 200 - 250 - 300



Chapeau DN200-250-300

EURO20 New DN40 à 400 - Couples pour le montage

DN	Versions	Nbre de vis	Vis liaison chapeau Dimensions	Vis CHc (Nm)**					
				C1 Vis 1-2	C2 Vis 3-4	C3 Vis 5-6	C4 Vis 7-8	C5 Vis 9-10	C6 Vis 11-12
40	E20 New S15 & S15	4	CHc M8x25	30	30				
50	E20 New S15 & S15	4	CHc M8x25	30	30				
60/65	E20 New S15 & S15	4	CHc M10x25	55	45				
80	E20 New S15 & S15	4	CHc M10x25	55	45				
100	E20 New S15 & S15	4	CHc M12x30	75	65				
125	E20 New S15 & S15	4	CHc M12x30	75	65				
150	E20 New S15 & S15	6	CHc M12x30	75	75	55			
200	E20 New S15 & S15	8	CHc M12x35***	145-150	105-110	70-80	70-80		
250	E20 New S15 & S15	8	CHc M14x40***	165-170	125-130	90-95	90-95		
300	E20 New S15 & S15	8	CHc M16x40***	175-180	165-170	155-160	155-160		