

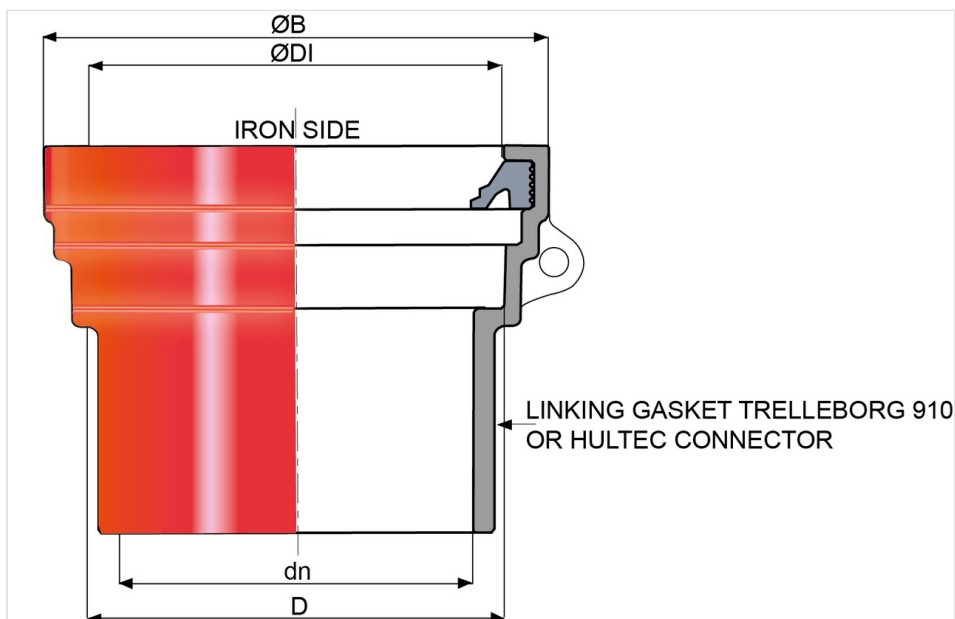
Piquage rond 90° en fonte ductile sur béton + Joint IM



Joint de raccordement au béton (type TRELLEBORG) : pour DN150 référence SAP 144171 - pour DN200 référence SAP 158311

DN collecteur	DN piquage	ØB (mm)	ØDI (mm)	D (mm)	Masse (kg)	Référence
(*) ≥ 60 mm	150 mm	212	173,2	175	6,50	TJB15FR
(*) ≥ 60 mm	200 mm	266	225,2	228	9,40	TJB20FR

* Epaisseur de paroi



Domaine d'emploi :

- Système : séparatif et unitaire
- Type de fonctionnement : gravitaire
- Type d'effluent : eaux usées domestiques et eaux pluviales
- Parfaitement étanche et imperméable
- Pour des effluents entre pH1 et pH13

Principales caractéristiques :

- Revêtement extérieur-intérieur : poudrage époxy rouge 250µm (PECR)
- EN 598 / Marquage CE
- Déclaration des performances [DoP-INTEGRAL005FR](#)
- Marque NF
- Durabilité renforcée
- Conçu selon le respect des textes réglementaires :
 - NF EN 476 : Prescriptions générales pour les composants utilisés dans les réseaux
 - NF EN 752 : Conception des projets d'assainissement
 - NF EN 1610 : Réception des ouvrages
 - CCTG Fascicule 70 (ouvrage d'assainissement)

Matériaux et revêtements :

Désignation	Matériau	Revêtement
Corps	Fonte Ductile	Epoxy poudre brun-rouge
Joint IM	Nitrile	