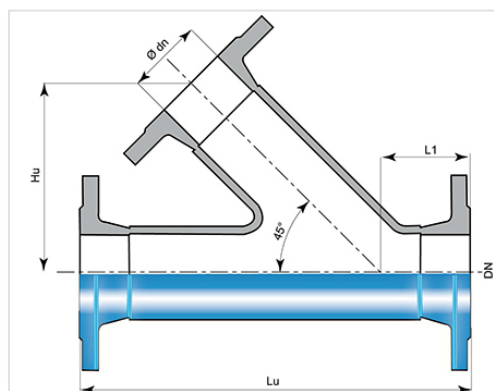


## Té et tubulure inclinée à 45° (PECB) à 3 Brides Fixes



DN (mm)	Ødn (mm)	Lu (mm)	Hu (mm)	PN 10		PN 16		PN 25	
				Masse (kg)	Référence	Masse (kg)	Référence	Masse (kg)	Référence
80	80	400	195	21,00	BBA80TU1ETT	21,00	BBA80TU1ETT	21,00	BBA80TU1ETT
100	100	430	215	27,00	BBB10TU1FTT	27,00	BBB10TU1FTT		
150	150	530	270	47,00	BBB15TU1JTT	47,00	BBB15TU1JTT		
200	200	600	321	71,40	BBB20TU1KTT	71,00	BBB20TU2KTT		
250	250	700	363			105,00	BBB25TU2LTT		
300	300	800	412			149,20	BBB30TU2MTT		
400	400	960	512			215,00	BBB40TU2NTT		

### Domaine d'emploi :

- Pour réseaux d'adduction d'eau potable

### Principales caractéristiques :

- Revêtement extérieur-intérieur : poudre époxy bleu 250 microns d'épaisseur moyenne avec un mini de 200 microns, conforme à la norme EN 14901-1 (PECB)
- Conformité à EN 545:2010 et ISO 2531:2009

## Produits associés



Ensemble de joint à brides  
avec boulonnerie en acier  
galvanisé à chaud