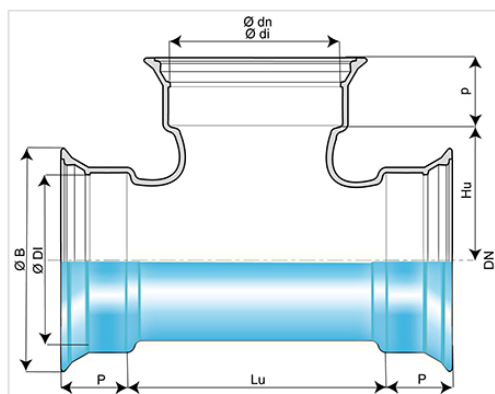


Té NATURAL à 3 emboîtements EXPRESS



DN (mm)	Ødn (mm)	Lu (mm)	P (mm)	ØDI (mm)	ØB (mm)	Hu (mm)	p (mm)	Ødi (mm)	Masse (kg)	Référence
60	60	154	76	80,3	143,5	77	76	80,3	9,50	NEA60TE0CNN2
80	80	183	79	101,4	167,5	91,5	79	101,4	13,00	NEA80TE0ENN2
100	100	210	80	121,4	187,5	105	80	121,4	14,80	NEB10TE0FNN2
125	125	267	83	147,4	214,5	133,5	83	147,4	21,50	NEB12TE0GNN2
150	60	154	86	173,4	241,5	112	76	80,3	19,00	NEB15TE0CNN2
150	80	165	86	173,4	241,5	136,5	79	101,4	20,50	NEB15TE0ENN2
150	100	190	86	173,4	241,5	140	80	121,4	22,00	NEB15TE0FNN2
150	150	305	86	173,4	241,5	152,5	86	173,4	26,50	NEB15TE0JNN2
200	80	170	92	225,5	294,5	166,5	79	101,4	27,00	NEB20TE0ENN2
200	100	195	92	225,5	294,5	170	80	121,4	29,00	NEB20TE0FNN2
200	150	250	92	225,5	294,5	177,5	86	173,4	34,00	NEB20TE0JNN2
200	200	360	92	225,5	294,5	180	92	225,5	42,00	NEB20TE0KNN2

Domaine d'emploi :

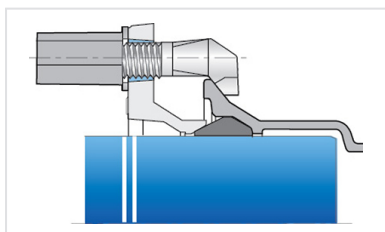
- Pour réseaux d'adduction d'eau potable
- Le domaine d'emploi des raccords Aquacoat® dans les sols est équivalent à celui du tuyaux Natural Biozinalium®, il convient à la majorité des sols, tels que définis dans l'annexe D.2.2 de la norme EN545:2010 à l'exception :
 - des sols tourbeux et acides
 - des sols contenant des déchets, des cendres, des scories ou contaminés par certains déchets ou effluents industriels
 - des sols situés sous le niveau de la nappe phréatique marine ayant une résistivité inférieure à 500 Ω cm

- Dans de tels sols, ou dans d'autres environnements agressifs, ou encore dans l'éventualité de courants vagabonds, il est recommandé d'utiliser d'autres types de revêtements plus adaptés.

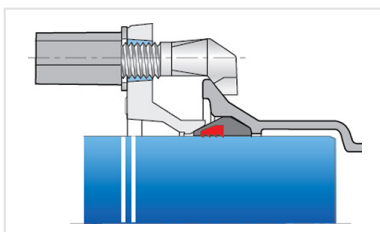
Principales caractéristiques :

- Revêtement extérieur-intérieur : Aquacoat Raccords (AQB) sans BisphénoI
- Conformité à EN 545:2010 et ISO 2531:2009

Produits associés



Ensemble Raccord Express
AQB + Joint Express



Ensemble Raccord Express
AQB + Joint Express Vi