

Réducteur manuel à volant



La gamme des réducteurs quart de tour pour les robinets à papillon est composée des deux séries X et Q. La dénomination MDV des réducteurs regroupe l'ensemble des deux séries X et Q des réducteurs utilisés. La gamme MDV est composée de douze (12) types de réducteurs manuels pour les diamètres DN32 au DN1600.

Les réducteurs série X à installer sur les RAP de diamètres DN32 à DN350 sont légers de manipulation avec un carter en aluminium revêtu d'époxy poudre. Protection standard IP67 et possibilité de protection IP68 sur demande. Composée de quatre (4) modèles capables de travailler avec des couples de manoeuvre jusqu'à 600 Nm.

Les réducteurs série Q à installer sur les RAP de diamètres DN400 à DN1600 sont fabriqués avec un carter en fonte ductile revêtu d'époxy poudre et couche finale en polyuréthane. Protection IP68. Composée de huit (8) modèles capables de travailler avec des couples de manoeuvre jusqu'à 7000 Nm.

La course de quart de tour évolue de 0° à 90° ajustable avec une plage de $\pm 5^\circ$.

La température de fonctionnement doit être comprise entre -25 °C et +110 °C (-13 °F to 230 °F).

Domaine d'emploi

Les réducteurs manuels sont utilisés dans les marchés de distribution d'eau et assainissement ainsi que les applications industrielles comme les réseaux de défense incendie, traitement des eaux, désalinisation, mines... Ils sont installés sur les robinets à papillon concentriques, vannes à soupape, vannes boisseau sphérique, etc...

Valeurs ajoutées

Arbre d'entrée en acier inoxydable.
Roulements à aiguilles axiales.
Joint torique NBR 70.
Visualisation externe de position.
Palier interne interchangeable entre les séries X et Q.
Connexion conforme à l'ISO 5211.

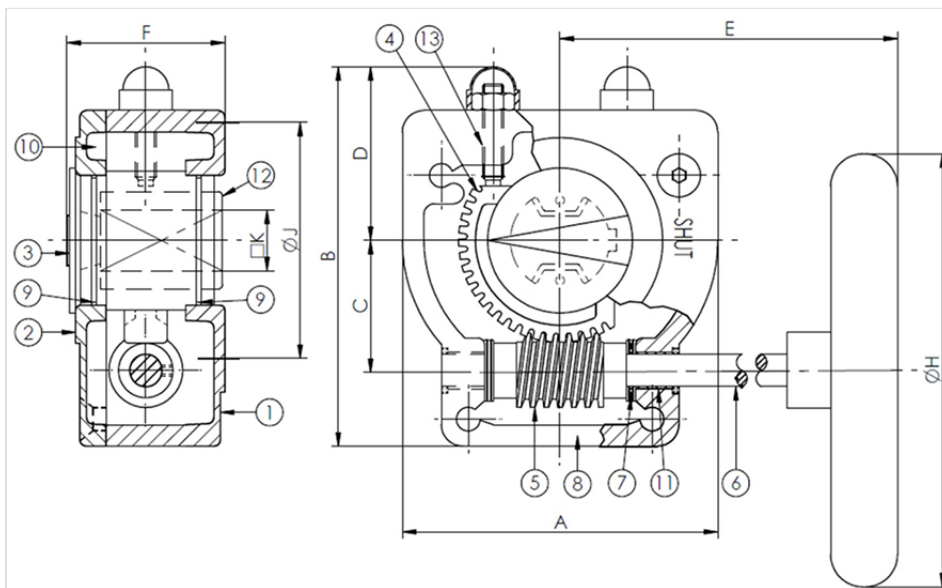
Choix du réducteur



Type Réducteur	DN	Modèle pour PN10 bar	Modèle pour PN16 bar	Connexion arbre vanne	Volant Ø et H
X	32-100	MDV-0 / Type X-21		□ 11	Ø125 et 42
	125-150	MDV-1 / Type X-21		□ 14	Ø160 et 48
	200	MDV-1A / Type X-41		□ 17	Ø200 et 53
	250-350	MDV-2 / Type X-61		□ 22	Ø250 et 66
Q	400	MDV-2A / Type Q-800		□ 27	Ø300 et 86
	450-500	MDV-3 / Type Q-2000		□ 36	Ø400 et 122
	600	MDV-4 / Type Q-4000		Ø 60	Ø500 et 141
	700	MDV-4 / Type Q-4000	MDV-5 / Type Q-6500	Ø 65	Ø600 et 157
	750	MDV-6 / Type Q-12000		Ø 80	Ø600 et 157
	800	MDV-5 / Type Q-6500	-	Ø 80	Ø600 et 157
		-	MDV-6 / Type Q-12000	Ø 80	Ø700 et 180
	900	MDV-6 / Type Q-12000		Ø 80	Ø700 et 180
	1000	MDV-7 / Type Q-16000		Ø 80	Ø700 et 180
	1100	MDV-7 / Type Q-16000	MDV-8 / Type Q-24000	Ø 80	Ø700 et 180
	1200	MDV-8 / Type Q-24000		Ø 100	Ø700 et 180
	1400	MDV-8 / Type Q-24000	-	Ø 120	Ø700 et 180

Type Réducteur	DN	Modèle pour PN10 bar	Modèle pour PN16 bar	Connexion arbre vanne	Volant Ø et H
	1600	MDV-9 / Type Q-32000	-	Ø 130	Ø700 et 180

Gamme des réducteurs MDV-0 à MDV-2 (Série X)



Dimensions

Type	A	B	C	D	E	F	H	J	K
MDV-0	84	118	43.5	50.5	128	51.2	125	F-07	11
MDV-1	84	118	43.5	50.5	135	51.2	160	F-07	14
MDV-1A	112	138.5	52.5	57.0	152	63.5	200	F-07/F-10	17
MDV-2	120	170.5	61.5	70.5	222	77.0	250	F-10/F-12	22

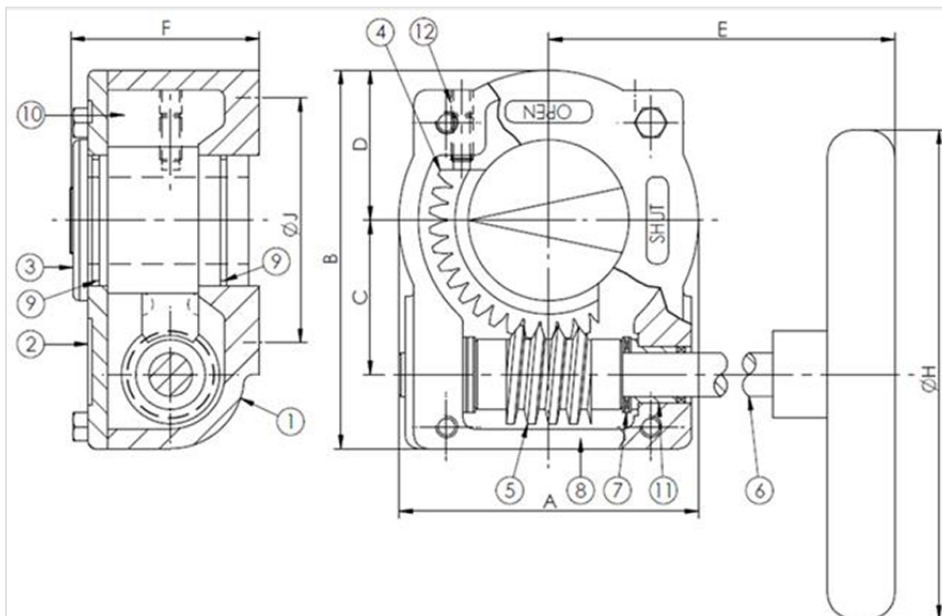
Caractéristiques techniques

Type	Couple maxi de sortie	Couple maxi d'entrée	Ratio	Nombre de tours de fermeture	Masse	Avantage mécanique
MDV-0	200 Nm	16.8 Nm	40:1	10	1.2	11.9%
MDV-1	200 Nm	16.8 Nm	40:1	10	1.4	11.9%
MDV-1A	400 Nm	31.25 Nm	44:1	11	2.6	12.8%
MDV-2	600 Nm	46.5 Nm	34:1	8.5	3.5	12.9%

Matériaux

Item	Description	Matériel	Quantité
1	Corps	Aluminium	1
2	Couvercle	Aluminium	1
3	Indicateur de position	Polyéthylène	1
4	Quart de disque cranté	Fonte GGG-40 - ASTM A356	1
5	Vis sans fin	Acier carbone C45/AISI 1045	1
6	Axe	Acier Inox AISI 303	1
7	Roulement à aiguille axial	AXK-AS	2
8	Joint d'étanchéité	Nitrile/Silicone	1
9	Joint	Nitrile	2
10	Graisse	Lithium/Calcium	1
11	Roulement	Permaglide P-10	2
12	Inserts	Acier	1
13	Vis	Acier 45H : DIN 915	2

Gamme des réducteurs MDV-2A à MDV-4 (Série Q)



Dimensions

Type	A	B	C	D	E	F	H	J
MDV-2A	135	187	69	72.5	278	90.5	300	F-10/F-14
MDV-3	180	235	96.5	91.5	321	100	400	F-12/F-16
MDV-4	282	326	137.5	140	408	128	500	F-16/F-25

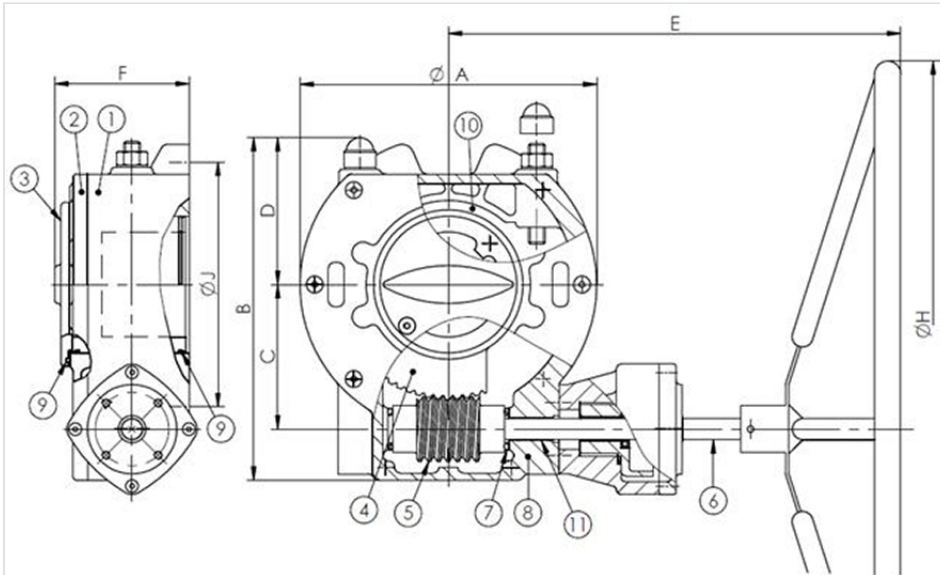
Caractéristiques techniques

Type	Couple maxi de sortie	Couple maxi d'entrée	Ratio	Nombre de tours de fermeture	Masse	Avantage mécanique
MDV-2	800Nm	60 Nm	40:1	10	8.9	13.3%
MDV-3	2000 Nm	131 Nm	48:1	12	18.4	15.3%
MDV-4	4000 Nm	185 Nm	72:1	18	34.2	21.6%

Matériaux

Item	Description	Matériel	Quantité
1	Corps	Fonte GG-25 - ASTM A48	1
2	Couvercle	Fonte GG-25 - ASTM A48	1
3	Indicateur de position	Fonte GG-25 - ASTM A48	1
4	Quart de disque cranté	Fonte GGG-40 - ASTM A356	1
5	Vis sans fin	Acier carbone C45/AISI 1045	1
6	Axe	Acier Inox AISI 303	1
7	Roulement à aiguille axial	AXK-AS	2
8	Joint d'étanchéité	Nitrile/Silicone	1
9	Joint	Nitrile	2
10	Graisse	Lithium/Calcium	1
11	Roulement	Acier	2
12	Vis	Acier 45H : DIN 915	2

Gamme des réducteurs MDV-5 à MDV-9 (Série Q)



Dimensions

Type	A	B	C	D	E	F	H	J
MDV-5	282	326	137.5	140	456	128	600	F-16/F-25
MDV-6	376	396	180.0	156	510	135	700	F-25/F-30
MDV-7	376	396	180.0	156	579	135	700	F-25/F-30
MDV-8	510	536	252.5	201	593	189	700	F-25/F-40
MDV-9	510	536	252.5	201	593	189	700	F-25/F-40

Caractéristiques techniques

Type	Couple maxi de sortie	Couple maxi d'entrée	Ratio	Nombre de tours de fermeture	Masse	Avantage mécanique
MDV-5	6500Nm	95 Nm	267:1	67	41.0	68.4%
MDV-6	12000 Nm	168.48 Nm	267:1	67	60.6	71.0%
MDV-7	16000 Nm	120 Nm	648:1	162	66.4	133.3%
MDV-8	24000 Nm	140 Nm	720:1	180	196.0	171.5%
MDV-9	32000 Nm	140 Nm	960:1	240	196.0	228.6%

Matériaux

Item	Description	Matériel	Quantité
1	Corps	Fonte GG-25 - ASTM A48	1

Item	Description	Matériel	Quantité
2	Couvercle	Fonte GG-25 - ASTM A48	1
3	Indicateur de position	Fonte GG-25 - ASTM A48	1
4	Quart de disque cranté	Fonte GG-25 - ASTM A48	1
5	Vis sans fin	Acier carbone C45/AISI 1045	1
6	Axe	Acier Inox AISI 303	1
7	Roulement à aiguille axial	AXK-AS	2
8	Joint d'étanchéité	Nitrile/Silicone	1
9	Joint	Nitrile	2
10	Graisse	Lithium/Calcium	1
11	Roulement	Acier	2