

RepLINK - Manchon de réparation fonte

Version 1



Version 2



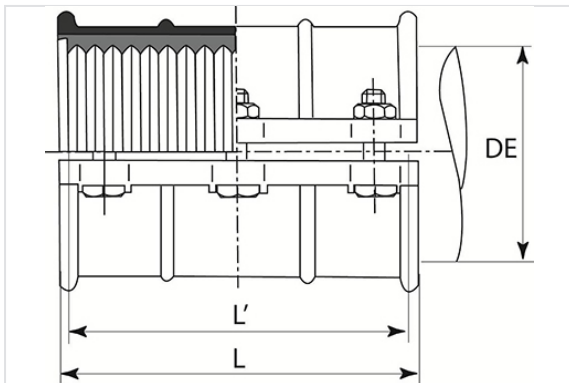
Pour tuyaux acier, fonte, PVC/PE et fibre-ciment, avec une très large tolérance.

Mise en œuvre facile, avec déviation angulaire de $\pm 3^\circ$.

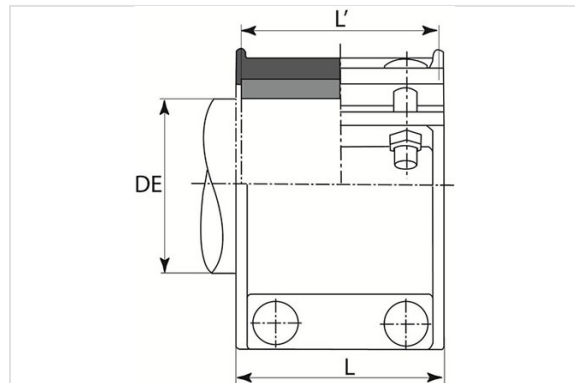
DN (mm)	ØDE mini (mm)	ØDE maxi (mm)	PFA	L (mm)	Type	Masse (kg)	Référence
40	44	52	16 bar	200	W2-0 / Version 1	6,00	MRA40SAC0
40	54	61	16 bar	200	W2-A / Version 1	6,00	MRA40SACA
50	60	68	16 bar	200	W2-B / Version 1	5,90	MRA50SACB
60/65	76	87	16 bar	240	W2-C / Version 1	8,30	MRA60SACC
80	89	98	16 bar	200	W2-D / Version 1	8,60	MRA80SACD
80	95	108	16 bar	200	W2-F / Version 1	8,40	MRA80SACF

DN (mm)	ØDE mini (mm)	ØDE maxi (mm)	PFA	L (mm)	Type	Masse (kg)	Référence
100	108	118	16 bar	240	W2-G / Version 1	11,60	MRB10SACG
100	116	128	16 bar	240	W2-I / Version 1	11,20	MRB10SACY
125	133	144	16 bar	245	W2-J / Version 1	12,80	MRB12SACJ
125	142	150	16 bar	245	W2-L / Version 1	22,80	MRB12SACL
150	159	172	16 bar	300	W2-M / Version 1	21,30	MRB15SACM
150	168	184	16 bar	300	W2-P / Version 1	22,30	MRB15SACP
175	193	203	16 bar	400	W2-Q / Version 1	39,90	MRB17SACQ
200	214	225	16 bar	400	W2-R / Version 1	37,50	MRB20SACR
200	216	244	10 bar	260	W3-H / Version 2	25,50	MRB20SACH
250	267	274	16 bar	460	W2-S / Version 1	42,50	MRB25SACS
250	267	298	10 bar	355	W3-I / Version 2	46,00	MRB25SACY
300	315	326	16 bar	500	W2-U / Version 1	73,00	MRB30SACU
300	315	358	10 bar	400	W3-J / Version 2	59,60	MRB30SACJ
350	368	400	10 bar	505	W3-K / Version 2	85,00	MRB35SACK
400	400	429	10 bar	505	W3-N / Version 2	89,00	MRB40SACN

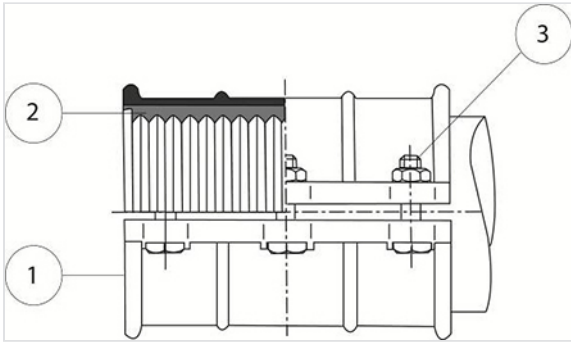
Version 1



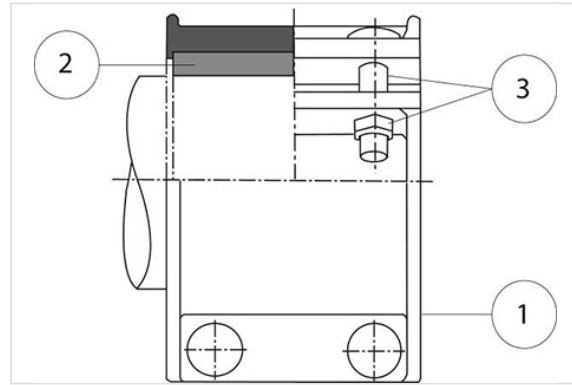
Version 2



Matériaux et revêtements



Version 1



Version 2

Item	Désignation	Nombre	Matériaux	Normes
1	Corps	2 parties pour version 1	Fonte GS/EN-GJS-400-15	NF EN 1563
		3 parties pour version 2		
2	Joint	1	EPDM	EN 681-1
3	Boulonnerie (*)	s/DN	Acier galvanisé à chaud classe 8.8	ISO 8677

(*) Boulonnerie inox revêtue PTFE sur demande