

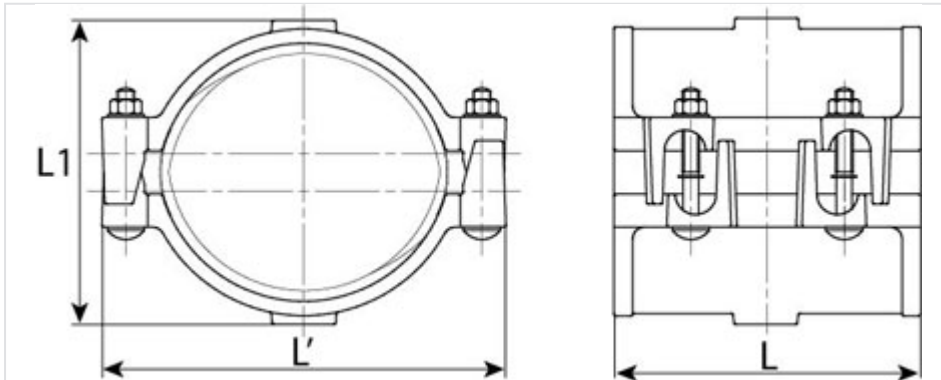
RepLINK - Manchon de réparation fonte à deux parties



Pour tuyaux acier, fonte, PVC/PE et fibre-ciment, avec une très large tolérance.

Mise en œuvre facile, avec déviation angulaire de $\pm 3^\circ$.

| ØDE mini (mm) | ØDE maxi (mm) | L1 (mm) | L2 (mm) | L (mm) | Masse (kg) | Référence |
|---------------|---------------|---------|---------|--------|------------|-----------|
| 66 | 75 | 150 | 110 | 200 | 4,10 | MRA50MACB |
| 75 | 84 | 159 | 119 | 200 | 4,40 | MRA60MACC |
| 92,3 | 103 | 184 | 145 | 200 | 4,90 | MRA80MACF |
| 115 | 125,6 | 211 | 167 | 200 | 6,00 | MRB10MACY |
| 141 | 153,9 | 239 | 182 | 200 | 7,50 | MRB12MACL |
| 166 | 181,2 | 267 | 267 | 200 | 8,30 | MRB15MACP |
| 200 | 210 | 296 | 238 | 200 | 9,00 | MRB17MACQ |
| 216,5 | 226 | 313 | 269 | 200 | 9,50 | MRB20MACR |
| 230 | 243,5 | 328 | 281 | 200 | 10,80 | MRB21MACR |
| 243 | 267 | 362 | 307 | 212 | 13,60 | MRB22MACR |
| 269 | 294 | 395 | 322 | 250 | 18,50 | MRB25MACS |
| 323 | 349 | 450 | 387 | 300 | 25,20 | MRB30MACV |



Matériaux et revêtements

| Désignation | Matériaux | Revêtement |
|-------------------|--|---|
| Coquille taraudée | Fonte ductile conforme BS EN 1563:1997 EN-GJS-450-10 | Nylon Rilsan 11 conforme WIS 4-52-01 (Part 1) |
| Coquille taraudée | Fonte ductile conforme BS EN 1563:1997 EN-GJS-450-10 | Nylon Rilsan 11 conforme WIS 4-52-01 (Part 1) |
| Plaque de liaison | Acier inoxydable conforme BS1449:Part 2:1983 Grade 304S15 2B de finition | |
| Joint | Grade E, 60 IRHD EPDM conforme BS2494: 1990/W+D | |
| Boulons | Acier conforme BS EN ISO 898-1:2001, catégorie de propriété 4.8 | Sheraplex conforme WIS 4-52-03 |
| Ecrous | Acier conforme BS 4190:2001, Grade 4 | |
| Rondelles | Acier inoxydable conforme BS1449:Part 2:1983 Grade 304S15 | |

Marquage



Agrément

Tous les matériaux entrant au contact de l'eau ont reçu l'agrément WRAS pour l'utilisation avec l'eau potable.

Le Manchon de réparation fonte RepLINK a reçu l'agrément ACS pour l'utilisation avec l'eau potable.