

RFLEX - Manchon Multi-Matériau Large Tolérance Non Verrouillé



- DN350 – DN1200 (DE340mm à DE1268mm) **
- PFA16 **
- Fonte grise & ductile, Acier, PVC pression, PE
- Eau potable et eau brute
- Corps acier carbone revêtu RILSAN®11 épais.250µ
- Joint EPDM (eau potable/brute) ou NBR (eaux usées)
- Tirants Acier GEOMET ou INOX A2 (option)
- Tolérance de 24 à 30mm selon DN
- Déviation angulaire $\pm 3^\circ$ DN350-DN700
- Déviation angulaire $\pm 2^\circ$ DN800-DN900
- Déviation angulaire $\pm 1,5^\circ$ DN1000 et supérieurs

*** Autres DN, PFA, nous consulter*

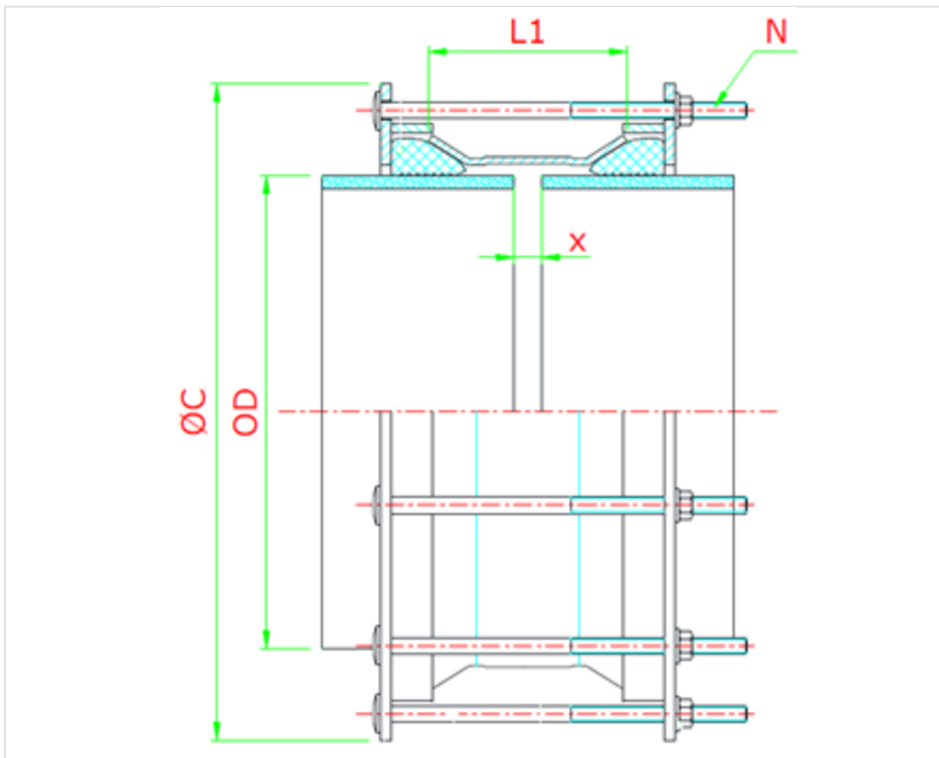
La gamme de manchons non verrouillés Multi-Matériaux Large Tolérance RFLEX garantit une étanchéité sur tout type de tuyau fonte/acier et tubes PVC/PE du DN350 au DN1200 PFA16.

Les tirants réalisent la compression des joints afin d'obtenir une étanchéité parfaite. Le joint est tronconique ce qui assure son positionnement optimal sur le tuyau tout en autorisant une tolérance pouvant aller de 24 mm (DN>600) ou 30 mm (DN<600) sur le diamètre extérieur.

La pièce est revêtue RILSAN®11, polyamide biologique hautes performances fabriqué à partir de graines de ricin. Ce revêtement offre un niveau exceptionnel de polyvalence, de sécurité, de durabilité et de résistance à la perméation.

DN	Plage (mm)	L1 (mm)	ØC (mm)	X mini/X maxi (mm)	Nombre Tirants	PFA 16 16 bar	
						Masse (kg)	Référence
350	365-395	170	571	20-60	10	37,00	MCB35D395XCARG
400	410-440	170	616	20-60	10	42,00	MCB40D440XCARG
450	465-495	170	671	20-60	12	47,00	MCB45D495XCARG
500	518-548	170	724	20-60	12	53,00	MCB50D548XCARG
600	620-650	170	826	20-60	14	60,00	MCB60D650XCARG
700	726-750	170	893	20-60	16	72,00	MCB70D750XCARG
800	824-848	170	991	20-60	18	83,00	MCB80D848XCARG
900	934-958	170	1101	20-60	20	92,00	MCB90D958XCARG
1000	1036-1060	170	1203	20-60	22	102,00	MCC10D1060XCARG
1100	1140-1164	170	1307	20-60	24	111,00	MCC11D1164XCARG
1200	1244-1268	170	1411	20-60	26	119,00	MCC12D1268XCARG

(*) Ce tableau n'indique que les produits aux DE des tuyaux fonte. Nous consulter pour les autres matériaux.



Description du produit



1- Corps central

Partie centrale en acier carbone revêtu RILSAN[®] 11. Les extrémités coniques assurent une compression uniforme et sans fluage des joints d'étanchéité.

2- Anneau de compression

Bride de compression en acier carbone revêtu RILSAN[®] 11, qui assure la compression du joint sur la surface du tuyau lors du serrage des boulons

3- Joint

Joint d'étanchéité tronconique qui se place parfaitement entre le corps raccord et le tuyau. Il permet une étanchéité totale et une tolérance de 24 ou 30mm sur le DE du tuyau.

4- Trous de boulons

Trous ronds ou carrés pour le logement des boulons .

5- Tirants de compression

En acier revêtu GEOMET ou en acier INOX, permettent de rapprocher les 2 pièces de compression et obtenir l'étanchéité du manchon.

Matériaux et revêtements



Repère	Désignation	Matériau	Revêtement
1	Corps central	Acier carbone	RILSAN®11
2	Anneau de compression	Acier carbone	RILSAN®11
3	Garniture d'étanchéité	EPDM ou NBR	
5	Tirant	Acier GEOMET ou Inox	

Notice de pose

Consultez notre [Notice de pose](#)