



**FIABILITE – PERFORMANCE – PRATICITE :**

- Adaptateur à bride automatique
- DN 40-225
- PFA 16 bars
- PN10 ou PN16 – EN 1092-2
- Déviation angulaire  $\pm 3^\circ$

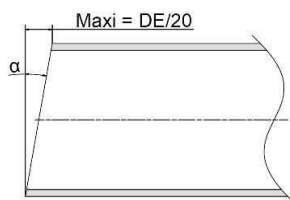
**DOMAINE D'EMPLOI :**

- Eau Potable
- Irrigation
- Défense Incendie
- Installation de traitement de l'eau

Type de D'adaptateur	Compatibilité PFA 16		
	PVC-U	PVC-BO*	PEHD
Verrouillé	✔	✔	✔

\* Suivant fabricant : nous consulter.

**PREPARATION DE LA POSE**

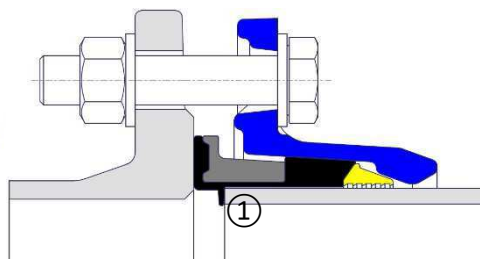


Réaliser une coupe droite, perpendiculaire et ébavurer. S'assurer de l'absence de débris.

Ne pas chanfreiner.

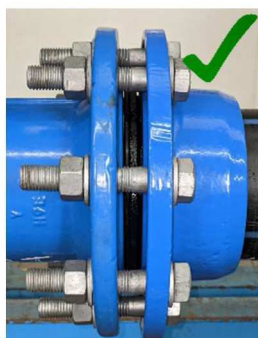
Pour montage sur PEHD DE 200 et 225, utiliser une bague de renforcement avant montage (voir bas de page)

**MONTAGE**



Insérer l'adaptateur sans le démonter jusqu'à la butée (1) en poussant sur le joint.

Une fois l'adaptateur placé, retirer la bague cartonnée prédécoupée. (2)



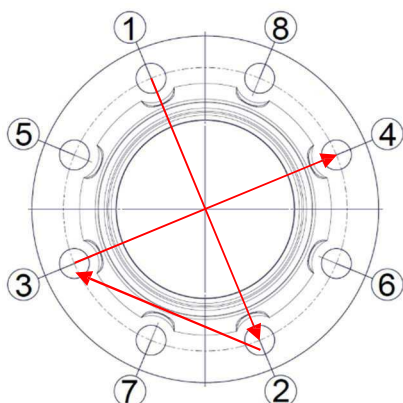
Placer et serrer la boulonnerie selon les préconisations (voir au verso).

Respecter le parallélisme entre les brides.

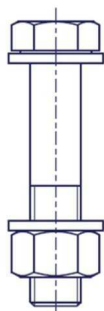
Bague de Renfort pour tuyau PEHD DE 200 et 225	
Bague de renfort pour tuyau PEHD DE 200 SDR 17 PFA10	MBM20QGBZ
Bague de renfort pour tuyau PEHD DE 200 SDR 11 PFA16	MBM20QHAZ
Bague de renfort pour tuyau PEHD DE 225 SDR 17 PFA10	MBM22QGBZ
Bague de renfort pour tuyau PEHD DE 225 SDR 11 PFA16	MBM22QHAZ

## PRECONISATIONS

### Ordre de serrage des boulons



### Boulons en acier Classe 6.8 mini

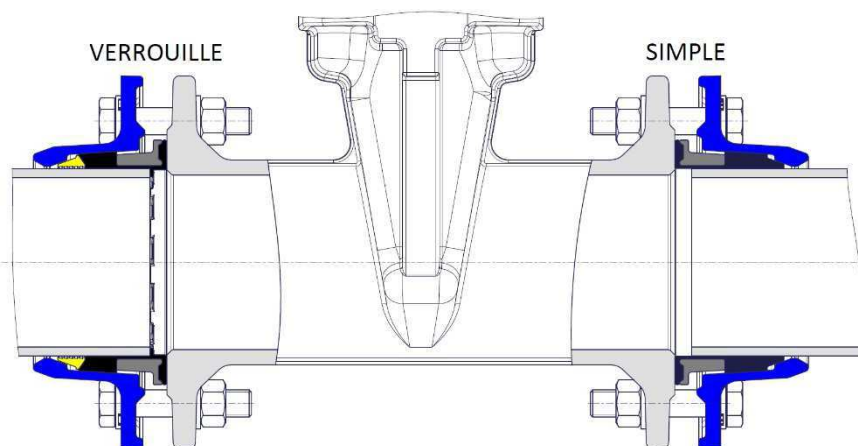


### Couple de serrage des boulons

DE	PN	Ø boulons	Couple (N.m)
40 à 125	10 - 16	M16	60
140	10 - 16	M16	100
160 à 225	10 - 16	M20	100

- Serrer les vis selon les préconisations indiquées
- Pour préserver l'intégrité du produit, il est conseillé de monter la boulonnerie avec les rondelles

## MONTAGE D'UNE PIÈCE ENTRE DEUX ADAPTATEURS



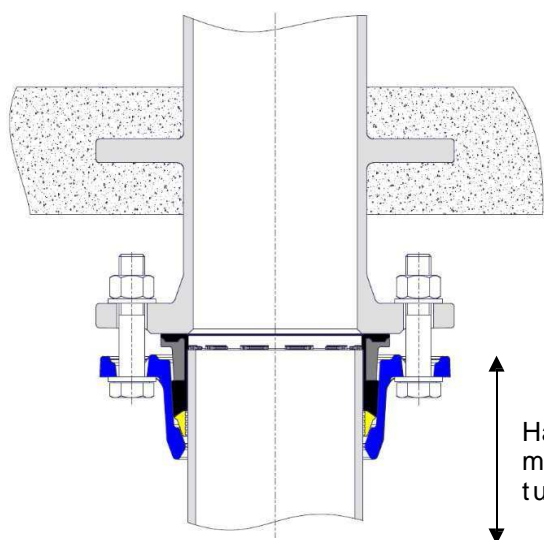
1/ Serrer d'abord l'adaptateur verrouillé

2/ Serrer ensuite l'adaptateur simple

Dans le cas d'un organe d'isolement, placer préférentiellement le Quick verrouillé à l'amont de l'équipement

## MONTAGE VERTICAL (ADAPTATEUR PVC-PE VERROUILLE)

Le montage vertical n'est possible qu'avec un élément de canalisation ancrée au-dessus du tuyau



Hauteur maximale du tuyau : 6 m

