

CONSEILS DE POSE

IZIFIT

LA SÉCURITÉ POUR TOUTES LES CONDUITES

RACCORDS EN FONTE DUCTILE
POUR TUBES PRESSION PLASTIQUES
PVC U – PVC BO – PE



Vidéo Montage IZIFIT®
www.youtube.com/PamlineTV



LA GAMME IZIFIT® 3

RACCORDS ET JOINTS 3

MISE EN ŒUVRE 8

LIVRAISON DES RACCORDS / JOINTS 8

PÂTE LUBRIFIANTE 10

MÉTHODES DE POSE 11

- Emboîtement à la barre à mine 11

- Emboîtement à la sangle à cliquet 11

- Emboîtement au palan à levier à chaînes 13

- Emboîtement à l'appareil à emboîter 15

LES PLUS IZIFIT® 17

- Les avantages des raccords IZIFIT® 17

- Le verrouillage 18

- Mise en œuvre des fournitures 18

CONNEXIONS 19

MISE EN ŒUVRE 19

COMPATIBILITÉS 21

RACCORDS ET JOINTS

Gamme de raccords



Coude 1/4 IZIFIT® PN 10-16 bar	
DN/OD	masse en kg
63	3,30
75	4,40
90	5,50
110	7,10
125	8,80
140	9,50
160	11,69
200	16,42
225	19,40



Coude 1/8 IZIFIT® PN 10-16 bar	
DN/OD	masse en kg
63	3,07
75	4,20
90	5,10
110	6,20
125	7,00
140	8,65
160	10,10
200	13,26
225	16,01



Coude 1/16 IZIFIT® PN 10-16 bar	
DN/OD	masse en kg
63	2,57
75	3,40
90	4,40
110	5,50
125	6,60
140	6,97
160	8,44
200	11,42
225	13,67



Coude 1/32 IZIFIT® PN 10-16 bar	
DN/OD	masse en kg
75	3,50
90	3,80
110	5,80
125	6,70



Manchon non coulissant IZIFIT® PN 10-16 bar	
DN/OD	masse en kg
63	2,56
90	4,00
110	4,90
125	5,50
140	6,61
160	8,02
200	10,93
225	12,88



Manchon semi-coulissant IZIFIT® PN 10-16 bar	
DN/OD	masse en kg
75	5,30
90	6,30
110	7,30
125	8,80



Cône IZIFIT® PN 10-16 bar		
DN/OD	Ø mm	masse en kg
75	63	2,89
90	75	3,70
110	75	4,60
	90	5,00
125	75	5,00
	90	5,20
	110	5,50
140	90	5,51
	110	5,91
	125	6,29
160	75	6,02
	90	6,37
	110	6,72
	125	7,01
200	140	7,43
	125	8,97
	140	9,28
	160	9,87
225	110	9,94
	140	10,50
	160	10,96
	200	11,94



Té 2 emboîtements tubulure bride fixe IZIFIT® PN 10-16 bar		
DN/OD		masse en kg
corps	tubulure	
63	40	5,14
	60	6,20
75	40	5,80
	60	7,80
90	65	8,20
	40	6,80
	60	8,60
	65	8,70
110	80	9,40
	40	7,60
	60	9,40
	65	9,50
125	80	11,00
	100	12,20
	40	9,20
	60	10,80
140	65	11,10
	80	11,50
	100	12,20
	125	15,00
160	40	9,34
	60	11,04
	80	12,35
	100	14,03
200	125	16,28
	40	10,60
	60	12,35
	80	13,73
225	100	15,40
	125	17,74
	150	20,16
	40	14,32
	60	16,27
	80	17,74
	100	19,67
	125	22,05
200	150	24,54
	200 (1)	29,09
	200 (2)	29,09
	60	18,23
225	80	19,71
	100	21,75
	150	26,67
	200 (1)	31,62
200 (2)	31,62	

RACCORDS ET JOINTS



Té 3 emboîtements IZIFIT® PN 10-16 bar		
DN/OD		masse en kg
corps	tubulure	
75	75	5,60
90	75	6,40
	90	6,80
110	75	7,50
	90	7,80
	110	8,70
125	75	8,80
	90	9,20
	110	10,00
140	125	11,00
	110	10,55
	140	11,46
160	110	11,90
	110	11,93
	125	12,66
	140	13,25



Bride Uni IZIFIT® PN 10-16 bar		
DN/OD	DN bride	masse en kg
63	60	3,62
75	60	4,15
75	65	4,15
90	80	4,70
110	100	6,00
125	125	7,90
140	125	8,56
160	150	10,64
200	200 (1)	14,78
	200 (2)	14,78
225	225 (1)	15,51
	225 (2)	15,51



Bride emboîtement IZIFIT® PN 10-16 bar		
DN/OD	DN bride	masse en kg
63	60	3,88
75	60	5,30
75	65	5,30
90	80	5,50
110	100	6,70
125	125	8,20
140	125	9,15
160	150	11,22
200	200 (1)	15,18
	200 (2)	15,18
225	200 (1)	16,38
	200 (2)	16,38



Coude à patin IZIFIT® PN 10-16 bar		
DN/OD	DN bride	masse en kg
75	80	8,30
90	80	8,00
110	80	11,40
125	80	13,60

Les raccords IZIFIT® sont livrés joints montés.

(1) PN10

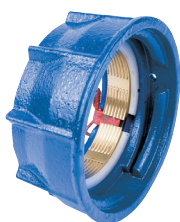
(2) PN16

Données et photographies non contractuelles.



Obturateur IZIFIT® PN 10-16 bar

DN/OD	masse en kg
75	1,60
90	2,00
110	2,20
125	3,00
140	3,51
160	4,24



Contre-bride de verrouillage PN 10-16 bar

DN/OD	masse en kg
63	1,56
140	2,80
160	3,10
200	4,18
225	4,64

RACCORDS ET JOINTS

Gamme de joints
DN/OD 75, 90, 110, 125

PVC-U

PE

PVC-BO

- Raccords avec joints prémontés



Pression de fonctionnement admissible

Norme de référence EN 12842 Raccords en fonte ductile pour systèmes de canalisations PVC et PE.

Matériaux	PVC-U				PE		PVC-BO	
	non verrouillé		verrouillé		verrouillé		non verrouillé	verrouillé
Type de joint								
DN/OD	PN10	PN16	PN10	PN16	PN10	PN16	PN16	PN16
63	10	16	10*	16*	10	16	16	-
75	10	16	10	16	10	16	16	10
90	10	16	10	16	10	16	16	10
110	10	16	10	16	10	16	16	10
125	10	16	10	16	10	16	16	10
140	10	16	10*	16*	10	16		
160	10	16	10*	16*	10	16		
200	10	16	10*	16*	10	16		
225	10	16	10*	16*	10	16		

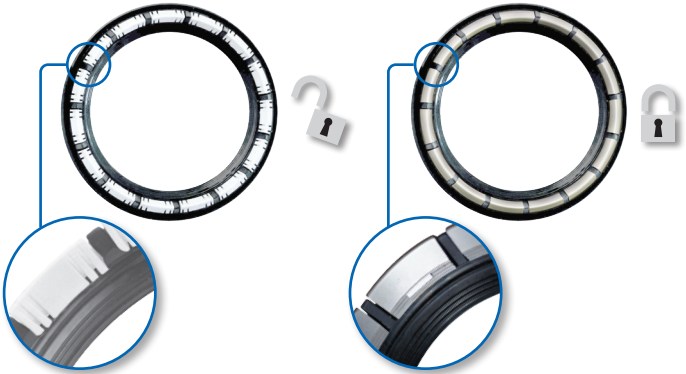
* avec bride de verrouillage

Raccords IZIFIT®

- Conditionnement en palette;
- Protection en mousse pour éviter les chocs;
- Conserver la protection en mousse jusqu'au montage du raccord.



LIVRAISON DES RACCORDS / JOINTS

Bagues de joint IZIFIT®

- Conditionnement par tubes :
 - Tube de 15 joints en DN/OD 75 et 90
 - Tube de 20 joints en DN/OD 110 et 125;
- Ne pas sortir les joints du tube longtemps avant la pose ;
- Utiliser les joints à l'avancement ;
- En cas de gel, s'assurer de la souplesse des joints. Si nécessaire, les maintenir à une température supérieure à 0°C.

**■ IMPORTANT**

Chaque tube de joint est livré avec une **notice de montage**.

■ IMPORTANT

L'analyse des risques lors de la pose d'un tuyau, d'un raccord ou d'un accessoire et leur maîtrise **sont de la responsabilité de l'entreprise qui en a la charge** (en particulier l'utilisation des équipements de protection individuelle).

Pâte lubrifiante

La pâte lubrifiante à base de silicone permet d'assurer la mise en place dynamique du joint lors de la première mise en pression de la conduite. Ses propriétés lubrifiantes diminuent l'effort d'emboîtement de l'ordre de 20 à 30% suivant les diamètres par rapport à une pâte lubrifiante classique.



Boîte de 850 g avec pinceau applicateur :
référence commerciale **158128**

Température ambiante 5°C		Température ambiante 16°C	
DN/OD	Une boîte pour	DN/OD	Une boîte pour
75	40 jonctions	75	60 jonctions
90	36 jonctions	90	55 jonctions
110	34 jonctions	110	50 jonctions
125	30 jonctions	125	45 jonctions

L'utilisation du pinceau applicateur
garantit la propreté du produit
tout au long du chantier.



■ ATTENTION

Seule la pâte lubrifiante convient pour la lubrification de la gamme IZIFIT®.
Sont exclues toutes les autres pâtes, y compris la Lub A (NATURAL®).



MÉTHODES DE POSE

Emboîtement à la barre à mine



La conception des joints ainsi que l'emploi de pâte lubrifiante à base de silicone permettent d'emboîter les raccords à l'aide d'une barre à mine.

L'EMBOÎTEMENT DOIT ÊTRE RÉALISÉ PARFAITEMENT ALIGNÉ.

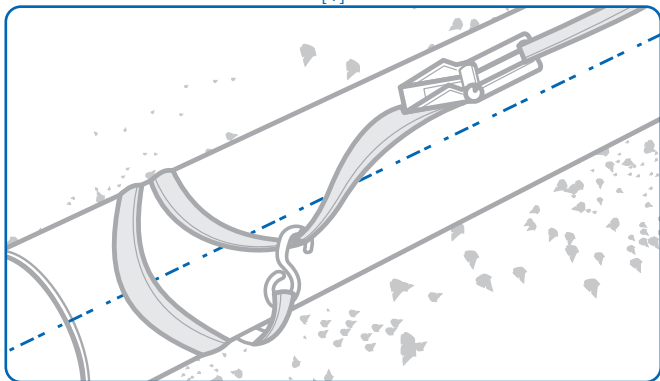
Emboîtement à la sangle à cliquet



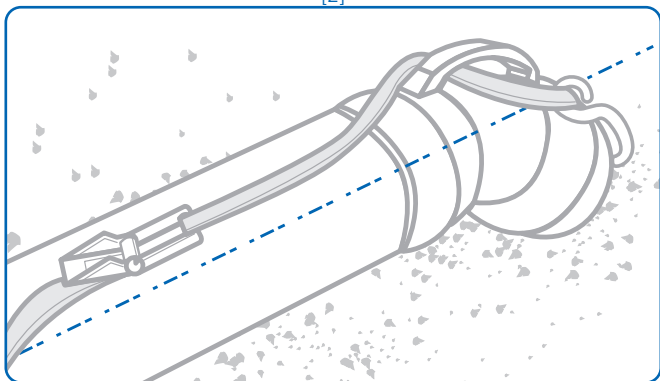
(schémas page suivante)

- Avec la plus longue des 2 sangles, ceinturer le fût du tuyau [1];
- Monter la sangle la plus courte sur le raccord en passant dans la poignée du raccord [2];
- Tendre les sangles;
- Emboîter en manœuvrant le cliquet [3] et en maintenant le raccord aligné au fût du tuyau;
- Respecter les profondeurs d'emboîtement;
- Dévier après avoir emboîté.

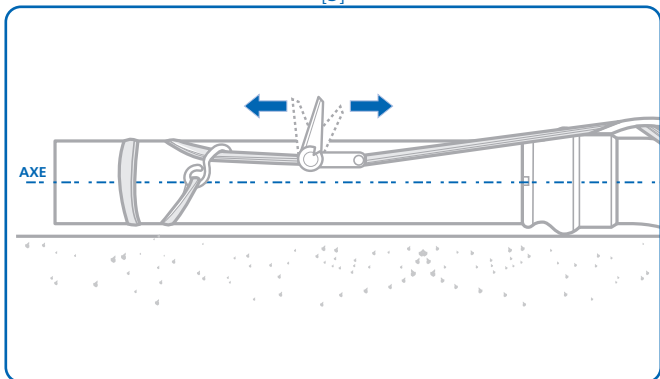
[1]



[2]

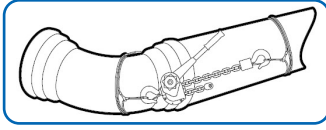


[3]



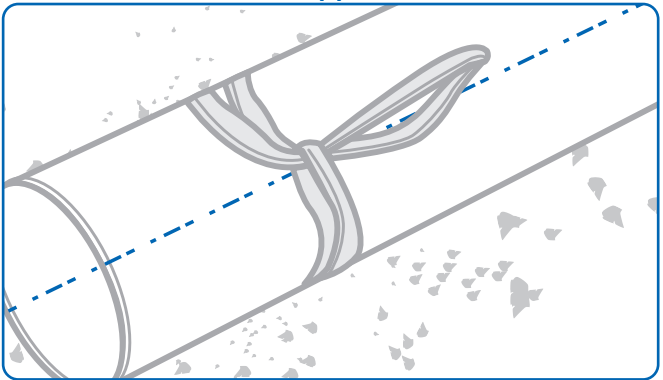
MÉTHODES DE POSE

Emboîtement au palan à levier à chaînes

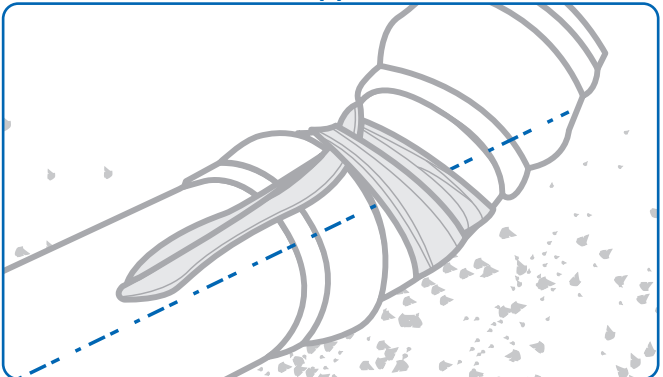


- Ceinturer le fût du tuyau avec une sangle [1];
- Ceinturer le raccord avec une 2^{ème} sangle [2];
- Raccorder le palan à levier à chaînes entre les 2 sangles [3];
- Emboîter en manœuvrant le palan à levier à chaînes [4] en maintenant le raccord aligné au fût du tuyau;
- Respecter les profondeurs d'emboîtement;
- Dévier après avoir emboîté.

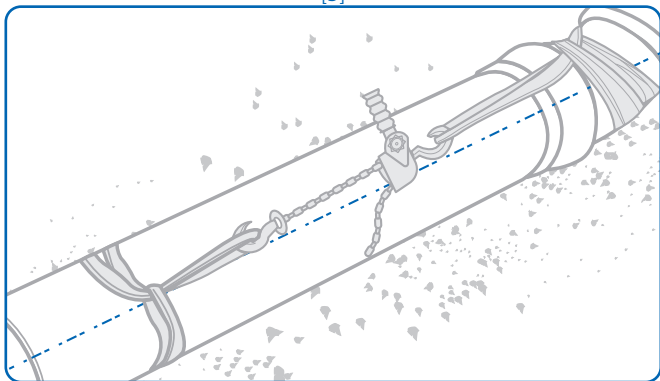
[1]



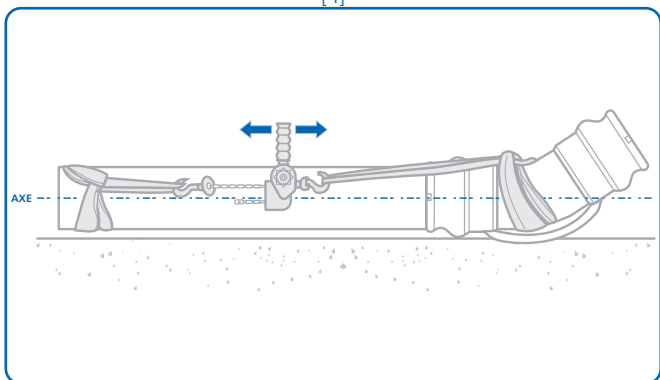
[2]



[3]



[4]

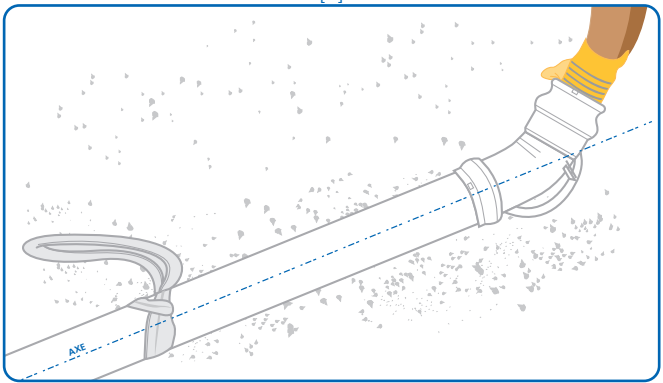


MÉTHODES DE POSE

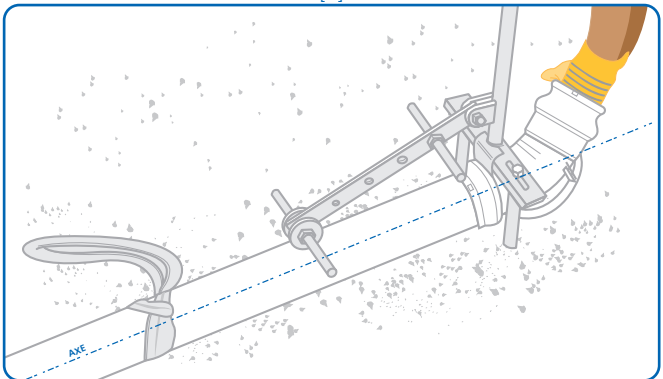
Emboîtement à l'appareil à emboîter

- Ceinturer le fût du tuyau avec une sangle [1];
- Installer l'appareil à emboîter en positionnant la fourche bien droite sur le raccord [2];
- Attacher la sangle sur le 2^{ème} échelon de l'appareil à emboîter. Mettre en tension [3];
- Faire levier et réaliser l'emboîtement [4];
- Respecter les profondeurs d'emboîtement;
- Dévier après avoir emboîté.

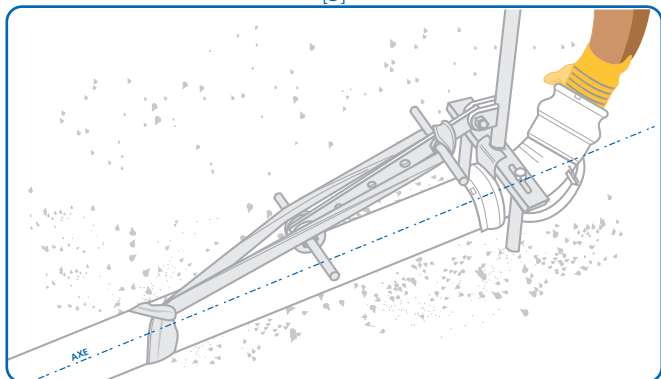
[1]



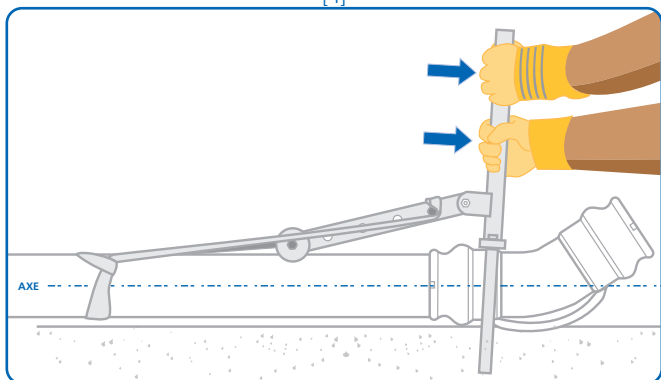
[2]



[3]



[4]

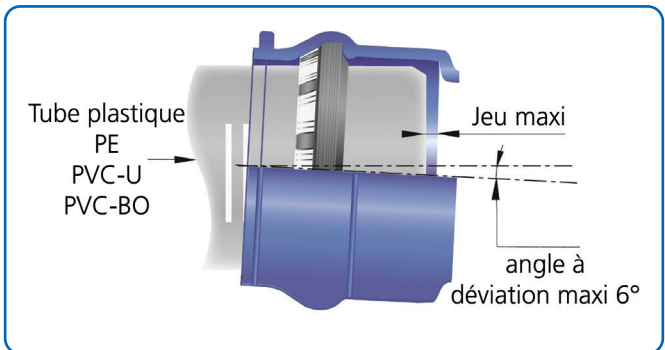


Les avantages des raccords en fonte IZIFIT®

- Robustesse et manportabilité



- Déviation angulaire maximale



Le verrouillage

- Verrouillage = pas de butée béton (gain de temps)



- L = longueur à verrouiller

Mise en œuvre des fournitures

■ IMPORTANT

L'analyse des risques lors de la pose d'un tuyau, d'un raccord ou d'un accessoire et leur maîtrise **sont de la responsabilité de l'entreprise qui en a la charge** (en particulier l'utilisation des équipements de protection individuelle).

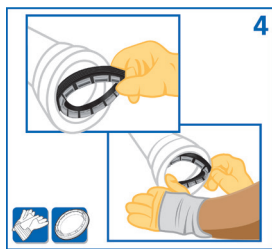
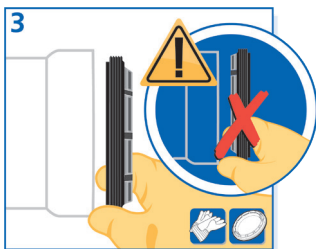
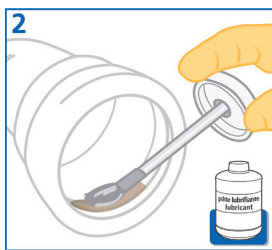
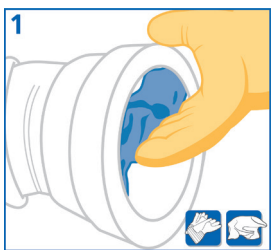


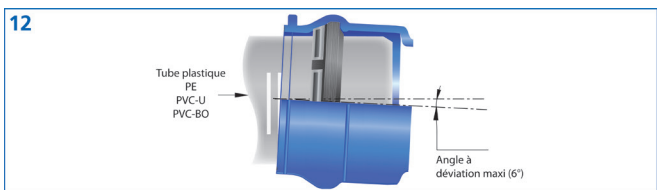
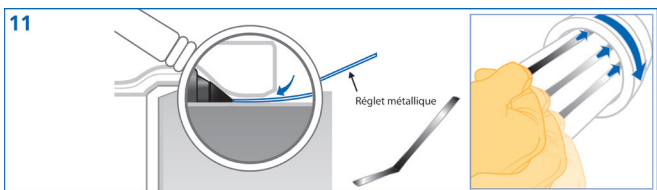
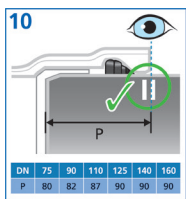
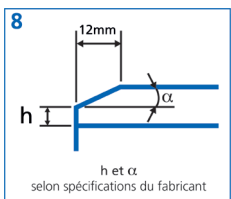
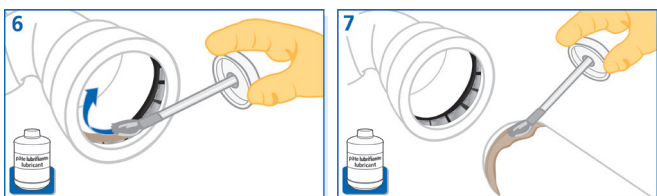
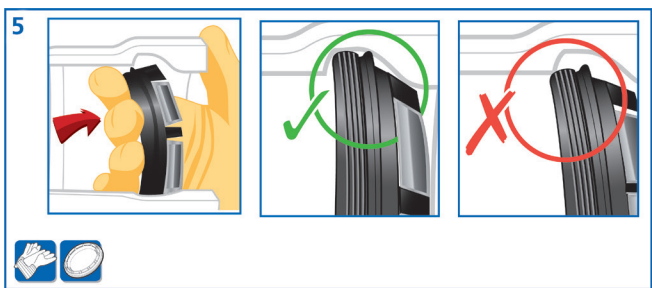
Mise en œuvre

- Nettoyer l'intérieur de l'emboîture [1];
- Lubrifier l'intérieur de l'emboîture [2];
- Présenter le joint sans déformation préalable, les segments orientés vers l'extérieur [3];
- Une légère pression suffit à l'introduire au fond de son logement dans l'emboîture [4];
- S'assurer que le joint est bien en place dans son logement, en le repoussant vers l'extérieur jusqu'à sa mise en butée [5] et en le plaquant en fond d'emboîtement;
- Lubrifier l'intérieur de la bague de joint sur la totalité de sa périphérie [6];
- Lubrifier le bout-uni du tuyau à emboîter [7];
- Reconstituer le chanfrein d'extrémité [8];
- Emboîter aligné [9] à l'aide d'un outil approprié (cf. page 11 à 16 – techniques d'emboîtement);
- Respecter les profondeurs d'emboîtement [10];
- Contrôler la position du joint au réglet métallique [11];
- Dévier selon l'angle voulu (6° maxi) [12].

Bon à savoir

Pour être certain de lubrifier l'intégralité de la bague de joint, déposer la graisse à l'aide du pinceau applicateur en faisant un tour et demi.





IZIFIT® compatible

- Les bouts-unis de :
 - tubes PVC conformes EN 1452
 - tubes PEHD conformes EN 12201
 - tubes Bi-Orientés conformes NFT54948
 peuvent être emboîtés dans des emboîtures de raccords IZIFIT®.
- La PFA ou PN de la jonction est alors celle du tube ou tuyau plastique (marquée sur le produit).

PVC-U

PE

PVC-BO



Pour un assemblage en ligne, seuls les tuyaux PVC-U ou PVC-BO peuvent être assemblés avec un joint IZIFIT® non verrouillé. En cas de liaison avec un tube PEHD, il est recommandé d'utiliser un joint IZIFIT® verrouillé pour les DN 75, 90, 110 et 125 et une contre-bride de verrouillage pour les autres DN.

Jonction verrouillée avec raccord IZIFIT® (PVC et PEHD)

Pour un assemblage d'un tuyau PVC ou d'un tube PEHD avec un raccord de la gamme IZIFIT®, il est nécessaire d'utiliser un joint IZIFIT® verrouillé pour les DN 75, 90, 110 et 125.



Pour un assemblage d'un tuyau PVC ou d'un tube PEHD avec un raccord de la gamme IZIFIT®, il est nécessaire d'utiliser une contre-bride de verrouillage pour les DN 63 et à partir de 140 jusqu'à 225.

Mise en service et satisfaction

Le respect de l'ensemble des recommandations de mise en œuvre proposées par ce conseil de pose confèrera fiabilité et sécurité au réseau de distribution posé.

Comme chaque constituant du système d'adduction, il a mérité toute l'attention de son concepteur, le présent document s'inscrivant également parfaitement dans cette démarche.



■ **Agences régionales**

Direction Régionale GRAND-OUEST

Départements : 16-17-18-19-22-23-24-29-33-35-36-37-40-41-44-49-53-56-64-72-79-85-86-87

Bordeaux

Rue de Galus - B.P. 80277
33697 MERIGNAC CEDEX
Téléphone : 05 56 13 21 30 Télécopie : 05 56 13 21 54
e-mail : pam-grand-ouest@saint-gobain.com

Bourges

Rue Thomas Edison - ZAC des Varennes
18000 BOURGES CEDEX
Téléphone : 02 48 23 34 30 Télécopie : 02 48 23 34 40
e-mail : pam-grand-ouest@saint-gobain.com

Nantes

Zac de la Bérangerais, rue de Bavière
44240 LA CHAPELLE-SUR-ERDRE
Téléphone : 02 51 81 42 00 Télécopie : 02 51 81 42 25
e-mail : pam-grand-ouest@saint-gobain.com

■ **Points de vente**



Mérignac

Rue de Galus - B.P. 80277
33697 MERIGNAC CEDEX
Téléphone : 05 56 13 21 30 Télécopie : 05 56 13 21 54

Bourges

Rue Thomas Edison - ZAC des Varennes
18000 BOURGES CEDEX
Téléphone : 02 48 23 34 35 Télécopie : 02 48 23 34 40

La Chapelle-sur-Erdre

ZAC de la Bérangerais
Rue de Bavière
44240 LA CHAPELLE SUR ERDRE
Téléphone : 02 51 81 42 30 Télécopie : 02 51 81 42 25

Direction Régionale CENTRE - NORD - OUEST

Départements : 02-14-27-28-45-50-59-60-61-62-75-76-77-78-80-89-91-92-93-94-95

Lille

ZI de La Pilaterie - 9, rue du Centre
B.P. 164 - 59444 WASQUEHAL CEDEX
Téléphone : 03 20 81 84 00 Télécopie : 03 20 81 84 29
e-mail : pam-cno@saint-gobain.com

Wasquehal

Parc d'activités La Pilaterie - 9, rue du Centre - B.P. 164
59444 WASQUEHAL CEDEX
Téléphone : 03 20 81 84 20 Télécopie : 03 20 81 84 29

Bourg Achard

Parc d'Activités "Les Vergers de Quicangrogne"
Rue Fernand Lefée
27310 BOURG ACHARD CEDEX
Téléphone : 02 32 42 88 20 Télécopie : 02 32 42 88 21

Paris

4-5, route de l'île Barbière
94380 BONNEUIL-SUR-MARNE CEDEX
Téléphone : 01 43 39 01 80 Télécopie : 01 43 39 91 91
e-mail : pam-cno@saint-gobain.com

Bonneuil-sur-Marne

4-5, route de l'île Barbière
94380 BONNEUIL-SUR-MARNE CEDEX
Téléphone : 01 43 39 01 80 Télécopie : 01 43 39 91 91

Direction Régionale CENTRE-EST

Départements : 01-03-15-21-38-42-43-58-63-69-71-73-74

Lille

12, Bld Monge - B.P. 9
69331 MEYZIEU CEDEX
Téléphone : 04 78 04 54 50 Télécopie : 04 78 04 54 59
e-mail : pam-lyon@saint-gobain.com

Meizieu

12, Bld Monge B.P. 9
69331 MEYZIEU CEDEX
Téléphone : 04 78 04 54 60 Télécopie : 04 78 04 54 64

Direction Régionale GRAND-EST

Départements : 08-10-25-39-51-52-54-55-57-67-68-70-88-90

Nancy

Dynapole Ludres Fléville
834, rue Gustave-Eiffel - B.P. 20098
54714 FLEVILLE-DEVANT-NANCY
Téléphone : 03 83 50 45 45 Télécopie : 03 83 50 45 35
e-mail : pam-nancy@saint-gobain.com

Fléville-devant-Nancy

Dynapole Ludres-Fléville
834, rue Gustave-Eiffel - B.P. 20098
54714 FLEVILLE-DEVANT-NANCY
Téléphone : 03 83 50 45 30 Télécopie : 03 83 50 45 35

Strasbourg

ZI Forlen - 8, rue des Imprimeurs
67118 GEISPOLSHHEIM
Téléphone 03 88 34 13 38 Télécopie 03 88 44 33 42
e-mail : pam-strasbourg@saint-gobain.com

Strasbourg-Geispolsheim

ZI Forlen - 8, rue des Imprimeurs
67118 GEISPOLSHHEIM
Téléphone 03 88 34 92 60 Télécopie 03 88 44 33 42

Direction Régionale GRAND-SUD

Départements : 04-05-06-07-09-11-12-13-20-26-30-31-32-34-46-47-48-65-66-81-82-83-84 et principauté d'Andorre

Marseille

33, Parc d'activités des Pradeaux
13850 GREASQUE Cedex
Téléphone : 04 42 12 65 00 Télécopie : 04 42 12 65 23
e-mail : pam-marseille@saint-gobain.com

Gréasque

33, Parc d'activités des Pradeaux
13850 GREASQUE CEDEX
Téléphone : 04 42 12 65 00 Télécopie : 04 42 12 65 39

Toulouse

Zone Artisanale Vidailhan - 7, rue des frères Peugeot
B.P. 93118
31131 BALMA CEDEX
Téléphone : 05 61 36 87 00 Télécopie : 05 61 36 87 26
e-mail : pam-toulouse@saint-gobain.com

Balma

Zone Artisanale Vidailhan
7, rue des frères Peugeot - B.P. 93118
31131 BALMA CEDEX
Téléphone : 05 61 36 87 08 Télécopie : 05 61 36 87 09

Agence Antilles - Guyane

Départements et collectivités : 971-972-973-Saint-Martin-Saint-Barthélemy

Rue Alfred Lumière - ZI de jarry
B.P. 2104
97122 BAIE MAHAULT - Guadeloupe
Téléphone : +33 590 26 71 46
e-mail : pam-antilles@saint-gobain.com

Antilles

Rue Alfred Lumière - ZI de jarry
B.P. 2104
97122 BAIE MAHAULT - Guadeloupe
Téléphone : +33 590 26 71 46



Saint-Gobain PAM Canalisation
Siège social

21, avenue Camille Cavallier
54705 Pont-à-Mousson Cedex • FRANCE
Tél : +33 (0)3 83 80 73 50
www.pamline.fr



Vidéo Montage IZIFIT®
www.youtube.com/PamlineTV