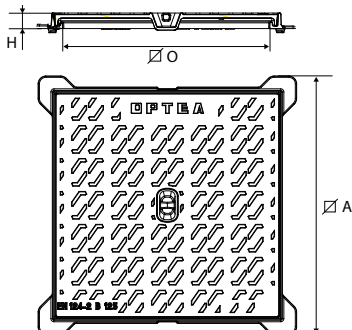


Simplement OPTÉa

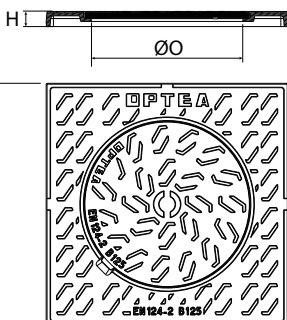
by Pam

HYDRAULIQUE CARRE



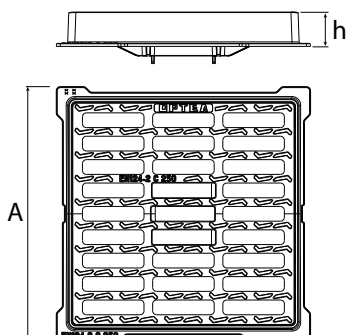
A	O	H	Masse ensemble kg	Conditionnement	Référence ensemble
mm	mm	mm			
300	235	25	5.9	100	CBOP30HF
400	325	25	9.2	60	CBOP40HF
500	400	30	15.0	40	CBOP50HF
600	500	30	24.2	10	CBOP60HF

TROTTOIR CARRE



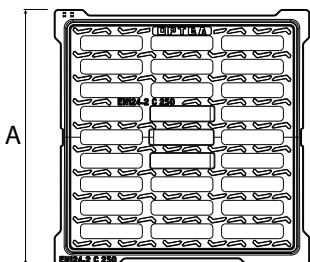
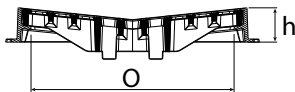
A	O	H	Masse ensemble kg	Conditionnement	Référence ensemble
mm	mm	mm			
300	175	16	4.7	10	CBOP30CF
400	250	25	9.2	10	CBOP40CF
500	300	29	14.6	10	CBOP50CF
600	425	29	20.8	10	CBOP60CF

GRILLES PLATES CARREES



A	O	h	Masse ensemble kg	Surface d'avalement dm ²	Conditionnement	Référence ensemble
mm	mm	mm				
300	200	60	8.1	2.28	60	ECOP30PF
400	300	65	13.8	5.20	10	ECOP40PF
500	400	70	19.2	9.50	10	ECOP50PF
600	500	85	29.2	15.3	10	ECOP60PF

GRILLES CONCAVES CARREES



A	O	h	Masse ensemble kg	Surface d'avalement dm ²	Conditionnement	Référence ensemble
mm	mm	mm				
400	300	62.5	17.0	6.25	10	ECOP40CF
500	400	67.5	23.2	9.50	10	ECOP50CF
600	500	72.5	35.5	15.4	10	ECOP60CF

OPTEA®

Regards et grilles certifiés NF pour un choix économique et responsable

Dans un marché en constante évolution, **OPTEA®** se démarque avec son offre de regards et grilles, spécifiquement conçue pour les classes de performances B125 et C250 de la norme EN124, désormais certifiée NF. Cette solution d'entrée de gamme allie qualité, performance et éthique, tout en étant fabriquée en France.



Gage de qualité et de sécurité

La certification NF est un indicateur essentiel de la fiabilité de nos produits. Nos regards et grilles répondent aux exigences de sécurité et de performance, ce qui les rend idéaux pour les voiries et les espaces publics. En choisissant **OPTEA®**, vous optez pour des équipements qui garantissent sécurité et durabilité.



Un choix économique et éthique

Notre offre est non seulement compétitive en termes de prix, mais elle est également fabriquée localement, ce qui renforce notre engagement envers l'économie française. La certification Origine France Garantie assure une traçabilité et une qualité de fabrication, contribuant ainsi à réduire l'empreinte carbone liée au transport.



Un site industriel exemplaire

Notre site de production est certifié ISO 9001, ISO 14001 et ISO 50001, témoignant de notre engagement envers la qualité, l'environnement et l'efficacité énergétique. Ces certifications garantissent que nos processus de fabrication sont optimisés tout en respectant des normes environnementales strictes.

Conclusion

L'offre de regards et grilles **OPTEA®**, certifiée NF et fabriquée en France, représente un choix judicieux pour les professionnels recherchant des solutions économiques, fiables et responsables. Ensemble, construisons un avenir durable !



Agences régionales

Points de vente 

Direction Régionale GRAND-OUEST

Départements : 16-17-18-19-22-23-24-29-33-35-36-37-40-41-44-49-53-56-64-72-79-85-86-87

Bordeaux

Rue de Galus - B.P. 80277
33697 MERIGNAC CEDEX
Téléphone : 05 56 13 21 30 Télécopie : 05 56 13 21 54
e-mail : pam-grand-ouest@saint-gobain.com

Bourges

Rue Thomas Edison - ZAC des Varennes
18000 BOURGES CEDEX
Téléphone : 02 48 23 34 30 Télécopie : 02 48 23 34 40
e-mail : pam-grand-ouest@saint-gobain.com

Nantes

Zac de la Bérangerais, rue de Bavière
44240 LA CHAPELLE-SUR-ERDRE
Téléphone : 02 51 81 42 00 Télécopie : 02 51 81 42 25
e-mail : pam-grand-ouest@saint-gobain.com

Mérignac

Rue de Galus - B.P. 80277
33697 MERIGNAC CEDEX
Téléphone : 05 56 13 21 30 Télécopie : 05 56 13 21 54

Bourges

Rue Thomas Edison - ZAC des Varennes
18000 BOURGES CEDEX
Téléphone : 02 48 23 34 35 Télécopie : 02 48 23 34 40

La Chapelle-sur-Erdre

ZAC de la Bérangerais
Rue de Bavière
44240 LA CHAPELLE SUR ERDRE
Téléphone : 02 51 81 42 30 Télécopie : 02 51 81 42 25

Direction Régionale CENTRE - NORD - OUEST

Départements : 02-14-27-28-45-50-59-60-61-62-75-76-77-78-80-89-91-92-93-94-95

Lille

ZI de La Pilaterie - 9, rue du Centre
B.P. 164 - 59444 WASQUEHAL CEDEX
Téléphone : 03 20 81 84 00 Télécopie : 03 20 81 84 29
e-mail : pam-cno@saint-gobain.com

Wasquehal

Parc d'activités La Pilaterie - 9, rue du Centre - B.P. 164
59444 WASQUEHAL CEDEX
Téléphone : 03 20 81 84 20 Télécopie : 03 20 81 84 29

Paris

4-5, route de l'île Barbière
94380 BONNEUIL-SUR-MARNE CEDEX
Téléphone : 01 43 39 01 80 Télécopie : 01 43 39 91 91
e-mail : pam-cno@saint-gobain.com

Bonneuil-sur-Marne

4-5, route de l'île Barbière
94380 BONNEUIL-SUR-MARNE CEDEX
Téléphone : 01 43 39 01 80 Télécopie : 01 43 39 91 91

Direction Régionale CENTRE-EST

Départements : 01-03-15-21-38-42-43-58-63-69-71-73-74

Mezzieu

12, Bld Monge - B.P. 9
69331 MEYZIEU CEDEX
Téléphone : 04 78 04 54 50 Télécopie : 04 78 04 54 59
e-mail : pam-lyon@saint-gobain.com

Mezzieu

12, Bld Monge B.P. 9
69331 MEYZIEU CEDEX
Téléphone : 04 78 04 54 60 Télécopie : 04 78 04 54 64

Direction Régionale GRAND-EST

Départements : 08-10-25-39-51-52-54-55-57-67-68-70-88-90

Nancy

Dynapole Ludres Fléville
834, rue Gustave-Eiffel - B.P. 20098
54714 FLEVILLE-DEVANT-NANCY
Téléphone : 03 83 50 45 45 Télécopie : 03 83 50 45 35
e-mail : pam-nancy@saint-gobain.com

Fléville-devant-Nancy

Dynapole Ludres-Fléville
834, rue Gustave-Eiffel - B.P. 20098
54714 FLEVILLE-DEVANT-NANCY
Téléphone : 03 83 50 45 30 Télécopie : 03 83 50 45 35

Strasbourg

ZI Forlen - 8, rue des Imprimeurs
67118 GEISPOLSHHEIM
Téléphone 03 88 34 13 38 Télécopie 03 88 44 33 42
e-mail : pam-strasbourg@saint-gobain.com

Strasbourg-Geispolsheim

ZI Forlen - 8, rue des Imprimeurs
67118 GEISPOLSHHEIM
Téléphone 03 88 34 92 60 Télécopie 03 88 44 33 42

Direction Régionale GRAND-SUD

Départements : 04-05-06-07-09-11-12-13-20-26-30-31-32-34-46-47-48-65-66-81-82-83-84 et principauté d'Andorre

Marseille

33, Parc d'activités des Pradeaux
13850 GREASQUE Cedex
Téléphone : 04 42 12 65 00 Télécopie : 04 42 12 65 23
e-mail : pam-marseille@saint-gobain.com

Gréasque

33, Parc d'activités des Pradeaux
13850 GREASQUE CEDEX
Téléphone : 04 42 12 65 00 Télécopie : 04 42 12 65 39

Toulouse

Zone Artisanale Vidailhan - 7, rue des frères Peugeot
B.P. 93118
31131 BALMA CEDEX
Téléphone : 05 61 36 87 00 Télécopie : 05 61 36 87 26
e-mail : pam-toulouse@saint-gobain.com

Balma

Zone Artisanale Vidailhan
7, rue des frères Peugeot - B.P. 93118
31131 BALMA CEDEX
Téléphone : 05 61 36 87 08 Télécopie : 05 61 36 87 09

Agence Antilles - Guyane

Départements et collectivités : 971-972-973-Saint-Martin-Saint-Barthelémy

Rue Alfred Lumière - ZI de jarry
B.P. 2104
97122 BAIE MAHAULT - Guadeloupe
Téléphone : +33 590 26 71 46
e-mail : pam-antilles@saint-gobain.com

Antilles

Rue Alfred Lumière - ZI de jarry
B.P. 2104
97122 BAIE MAHAULT - Guadeloupe
Téléphone : +33 590 26 71 46



Saint-Gobain PAM Canalisation
Siège social

21, avenue Camille Cavallier
54705 Pont-à-Mousson Cedex • FRANCE
Tél : +33 (0)3 83 80 73 50
www.pamline.fr