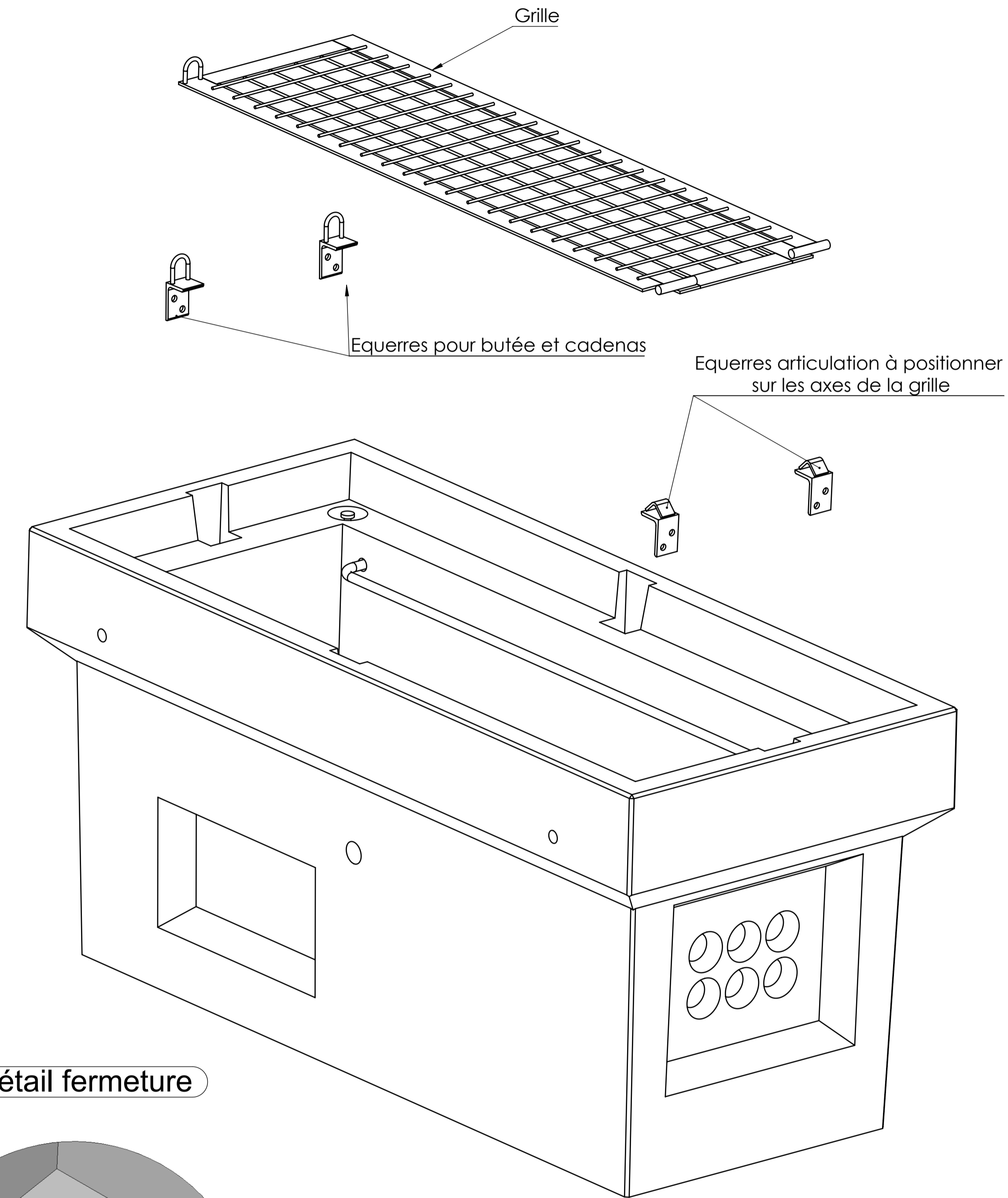
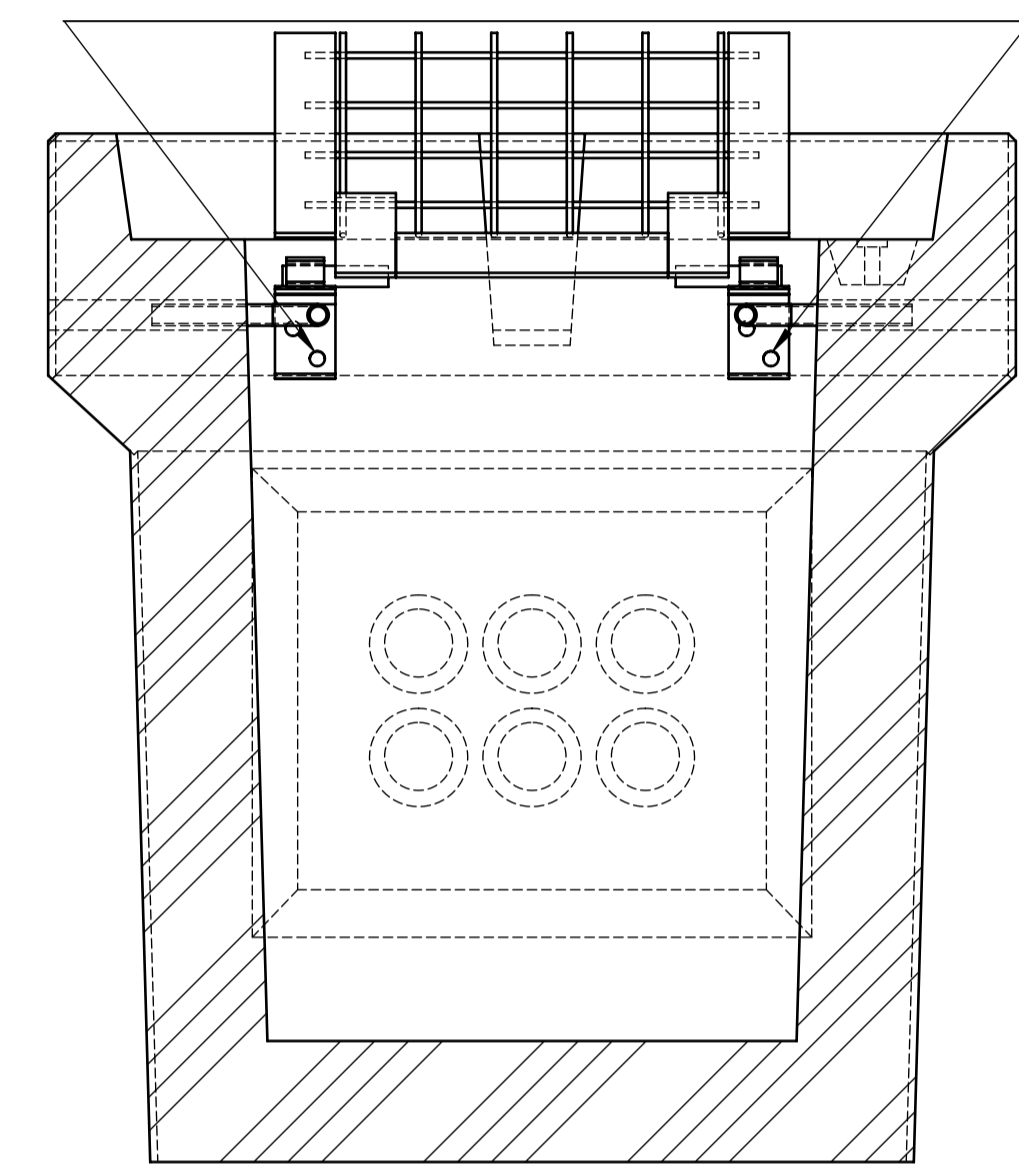
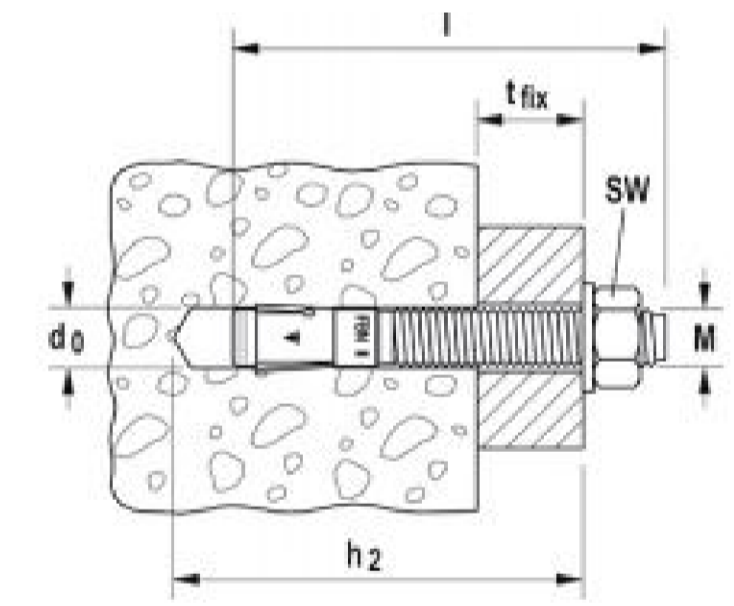


Percer les chambres et fixer avec des goujons d'ancrage M8 non fournis.
Voir descriptif et mise en oeuvre ci-dessous (2 par equerre)



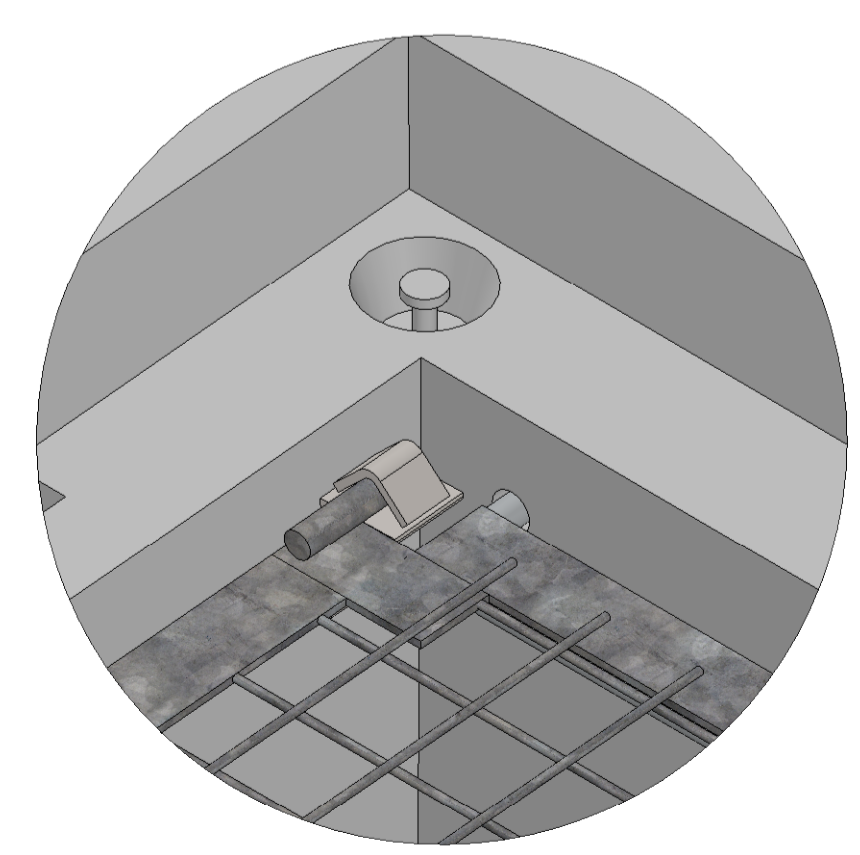
Goujon d'ancrage FBN II



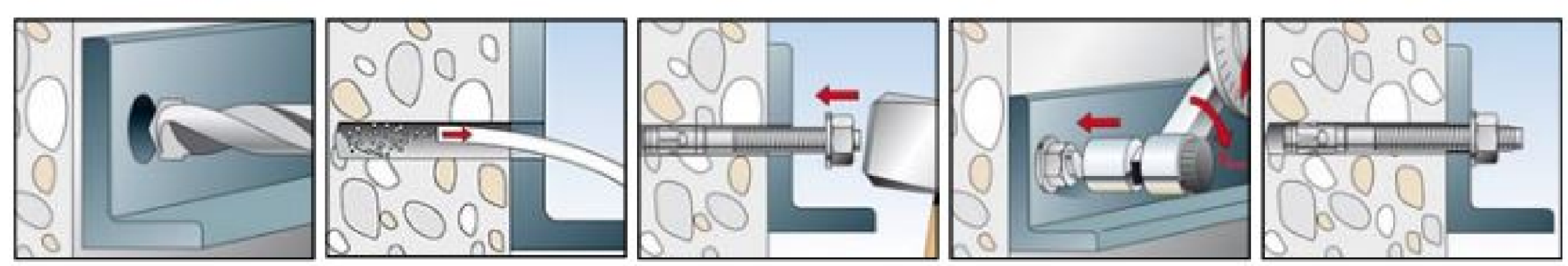
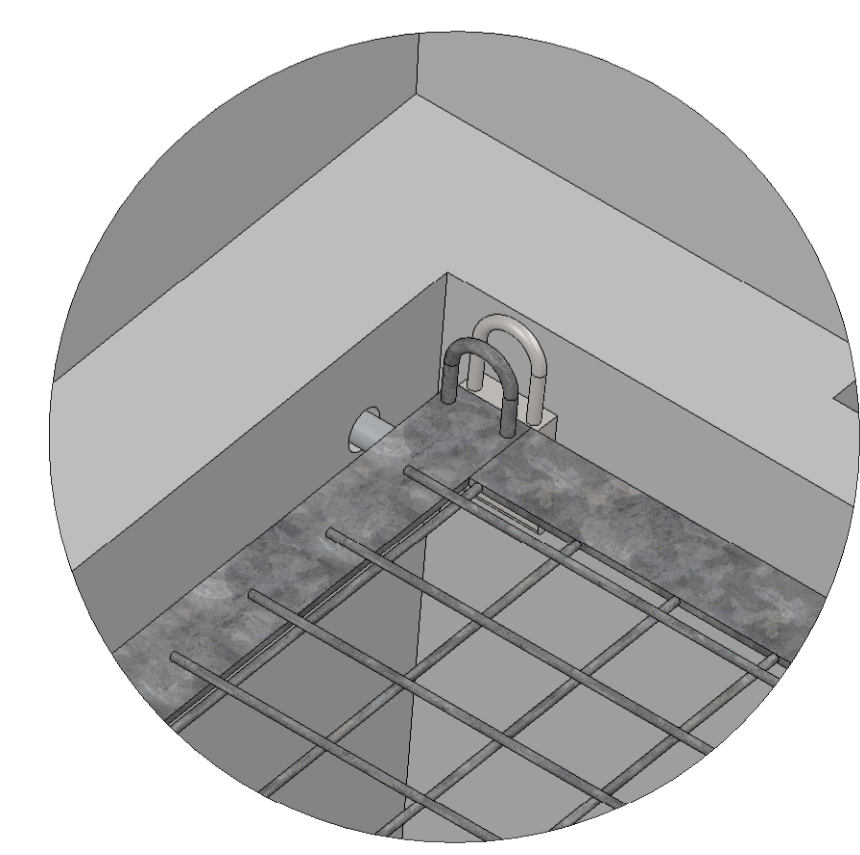
électrozingué

Désignation	N° de code	homologation ATE	Diamètre nominal du foret d_0	Longueur de cheville l	épaisseur à fixer maxi. hef_stand/hef_red t_{fix}
			[mm]	[mm]	[mm]
FBN II 6/10	505527	■	6	55	10/-
FBN II 6/30	505528	■	6	75	30/-
FBN II 6/5	505526	■	6	50	5/-
FBN II 8/10	040664	■	8	71	10/20
FBN II 8/20	040669	■	8	81	20/30
FBN II 8/30	040700	■	8	91	30/40
FBN II 8/5	040662	■	8	66	5/15
FBN II 8/50	040771	■	8	111	50/60
FBN II 8/70	040777	■	8	131	70/80
FBN II 8/100	040783	■	8	161	100/110

Détail articulation



Détail fermeture



Ind.	Modifications	Signature	Date
Traitement: Spécifications particulières:		Matière: Poids:	Ce plan est la propriété de FBA, il contient des informations confidentielles. Sans autorisation écrite, il ne peut être copié, montré ou remis à un tiers. Tolérances Générales suivant:
Dessiné par: Laurent Paillat Date: 16/03/2018	Vérifié par: Date:	2D 3D X	Echelle: 1:20
		PRINCIPE DE MISE EN OEUVRE DES GRILLES ANTICHUTE A SPITTER DANS CHAMBRES TELECOM	