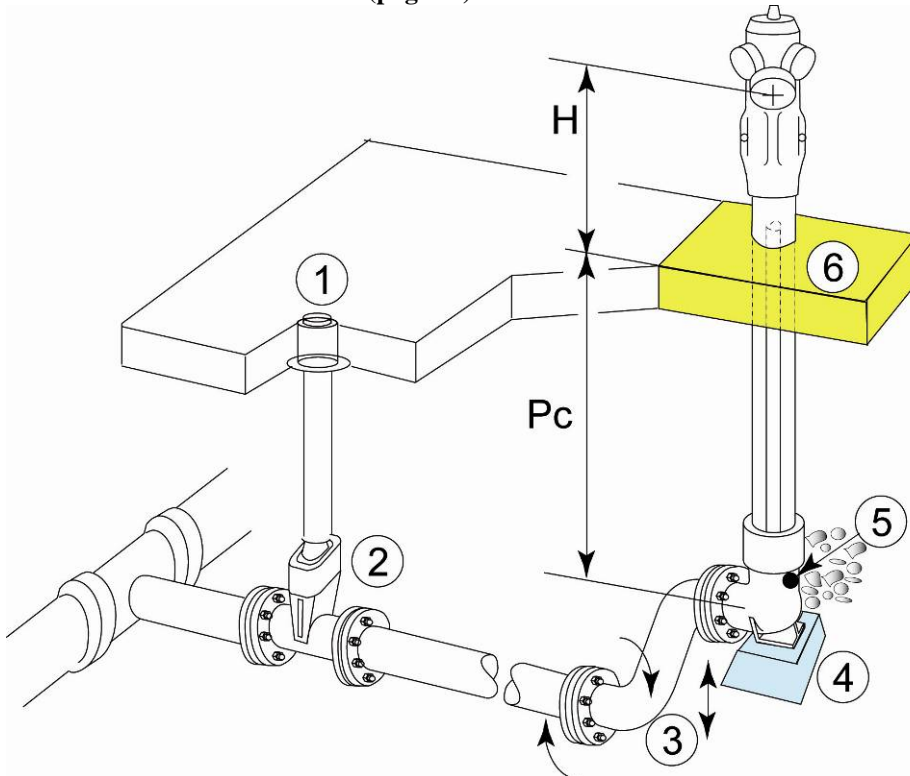


## POSE et MISE EN SERVICE

suivant norme NF S 62-200 Août 2009

### Pose dans le sol.

Pour les cas particuliers (pose accolée à un regard de vidange ou à une cheminée d'accès au réseau assainissement), se référer à la norme NF S 62-200 (page 11).



1-Bouche à clé

2-Vanne de prise Euro 20

3-Esse de réglage pour mise à niveau du poteau

4-Ancrage du poteau laissant libre l'orifice de vidange

5- Orifice de vidange parfaitement drainé

6-Socle d'ancrage au niveau du sol 20 x 20 x épaisseur 30cm

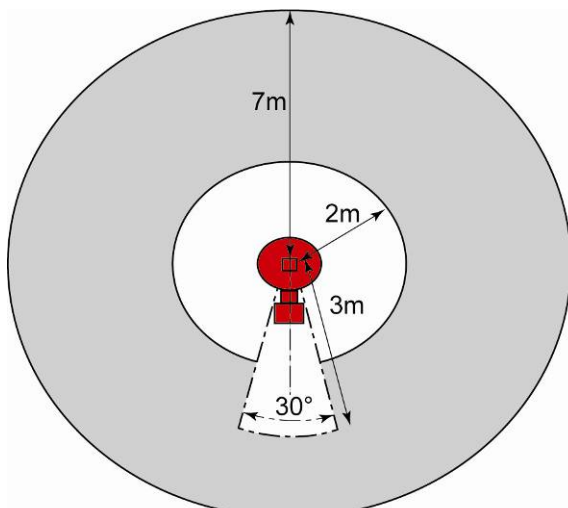
### Cotes d'installation

	Pc ±10	H
DN 80 et 100	1063	400 - 500
	1300	

Dimensions en mm.

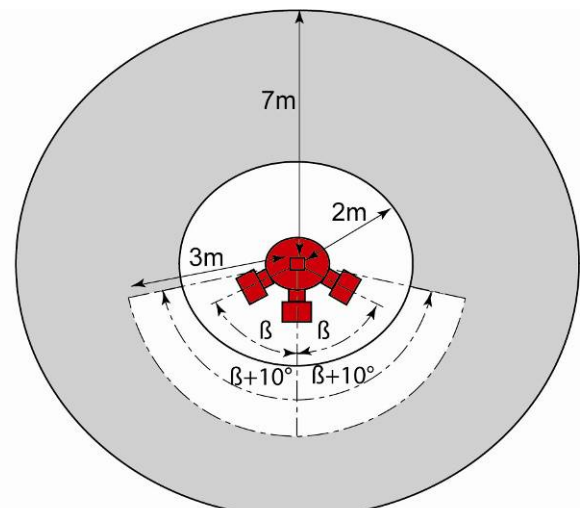
Volume de dégagement : voir norme NF S 62-200 Août 2009.

### Positionnement



Position de la bouche à clé pour un poteau d'incendie à un demi-raccord

■ zone définie pour positionner la bouche à clé du système d'isolement

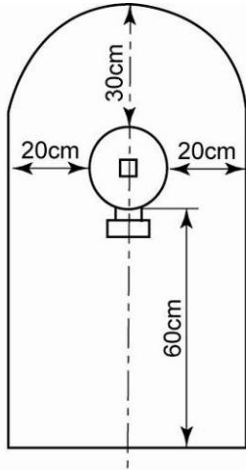


Position de la bouche à clé pour un poteau d'incendie à plusieurs demi-raccord

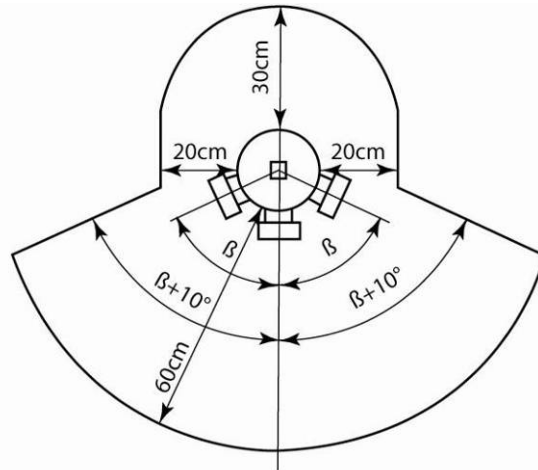
## POSE et MISE EN SERVICE

suivant norme NF S 62-200 Août 2009

Socle de propreté pour pose en terrain naturel (absence de revêtement béton ou bitumineux) : épaisseur mini 15 cm.

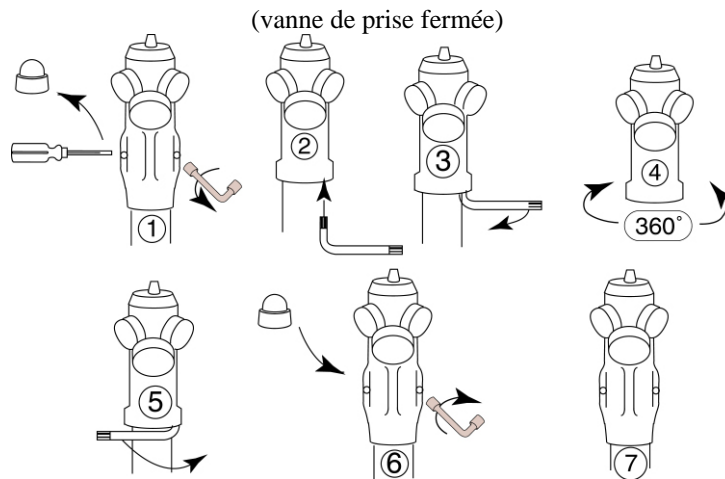


Socle de propreté pour poteau d'incendie à un demi-raccord



Socle de propreté pour poteau d'incendie à plusieurs demi-raccords

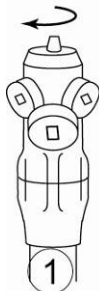
### Orientation du poteau de 0 à 360°



Clé à pipe de 13 et clé 6 pans de 10

### Mise en service du poteau d'incendie après purge du réseau et manœuvre en service

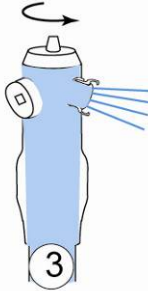
S'assurer que le poteau est fermé



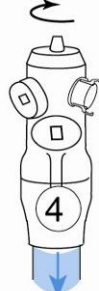
Ouvrir un bouchon



Purger la canalisation à fort débit



Vérifier la vidange du poteau



Refermer le bouchon

