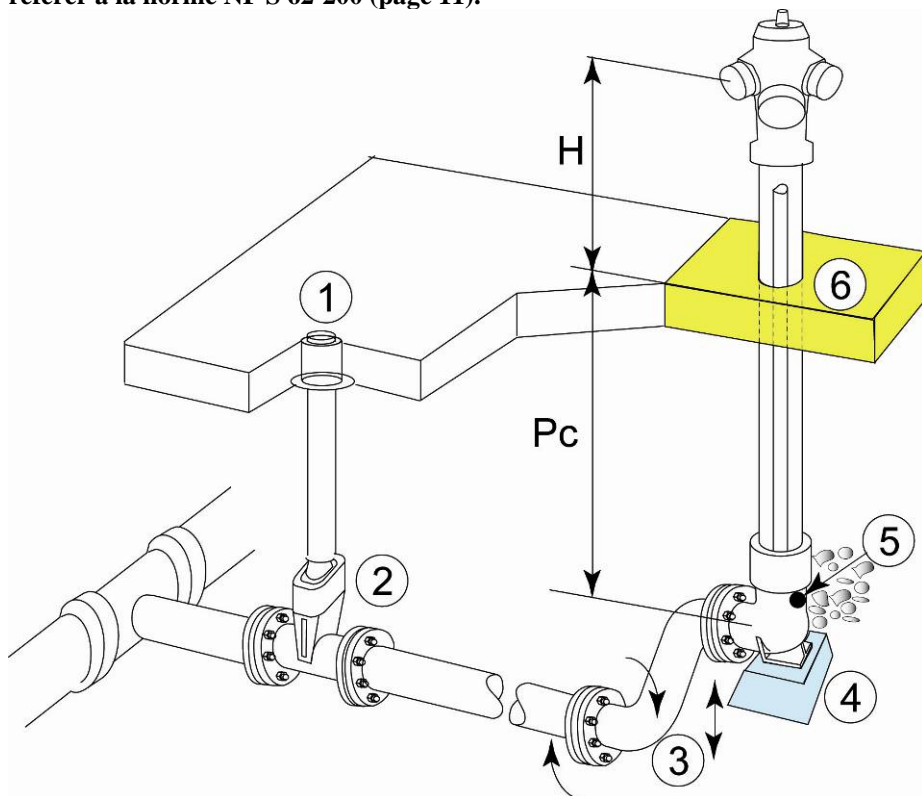


## POSE et MISE EN SERVICE

suivant norme NF S 62-200 Août 2009

### Pose dans le sol.

Pour les cas particuliers (pose accolée à un regard de vidange ou à une cheminée d'accès au réseau assainissement), se référer à la norme NF S 62-200 (page 11).



1-Bouche à clé

2-Vanne de prise Euro 20

3-Esse de réglage pour mise à niveau du poteau

4-Ancrage du poteau laissant libre l'orifice de vidange

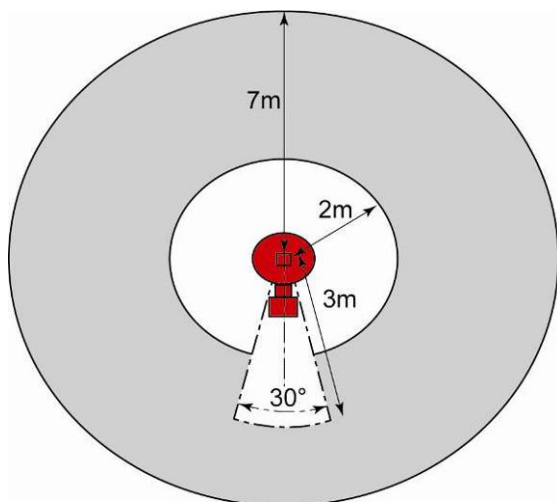
5- Orifice de vidange prévoir matériau drainant

6-Socle d'ancrage au niveau du sol 20 x 20 x épaisseur 30cm

Cotes d'installation		
	Pc	H
DN 100	1063	500 à 600
	1300	
Dimensions en mm.		

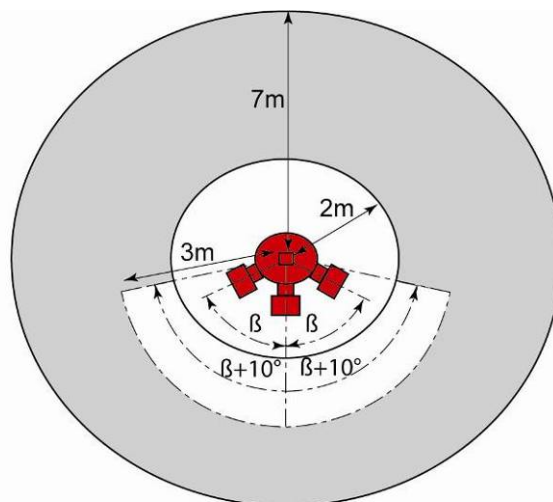
Volume de dégagement : voir norme NF S 62-200 Août 2009.

### Positionnement



Position de la bouche à clé pour un poteau d'incendie à un demi-raccord

■ zone définie pour positionner la bouche à clé du système d'isolement

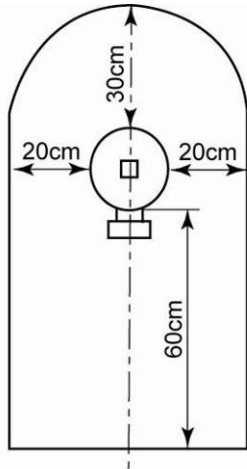


Position de la bouche à clé pour un poteau d'incendie à plusieurs demi-raccord

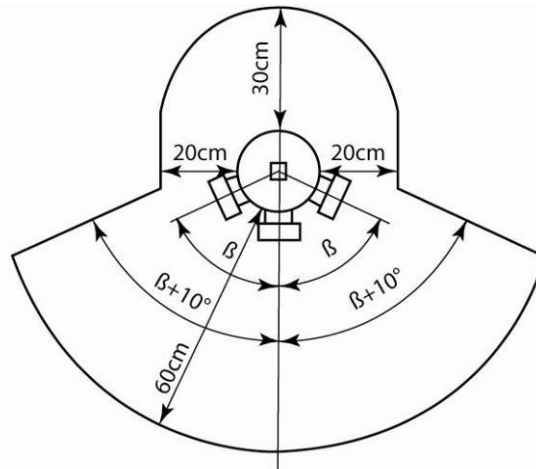
## POSE et MISE EN SERVICE

suivant norme NF S 62-200 Août 2009

Socle de propreté pour pose en terrain naturel (absence de revêtement béton ou bitumineux) : épaisseur mini 15 cm.



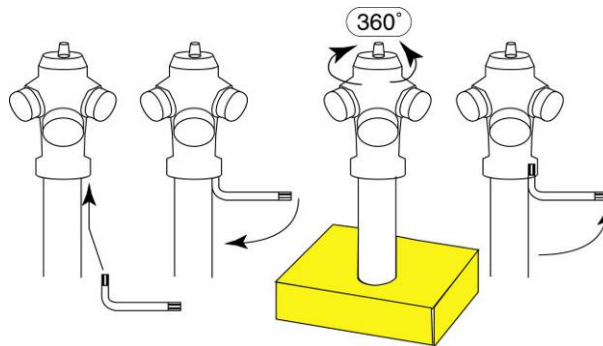
Socle de propreté pour poteau d'incendie à un demi-raccord



Socle de propreté pour poteau d'incendie à plusieurs demi-raccords

### Orientation du poteau de 0 à 360°

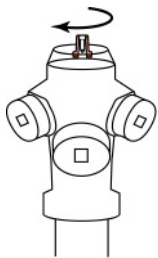
(vanne de prise fermée)



Clé Torx de 12

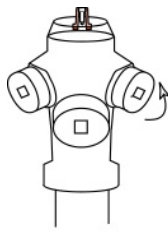
### Mise en service du poteau d'incendie après purge du réseau et manœuvre en service

S'assurer que le poteau est fermé



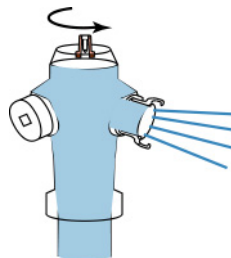
1

Ouvrir un bouchon



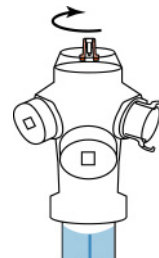
2

Purger la canalisation à fort débit



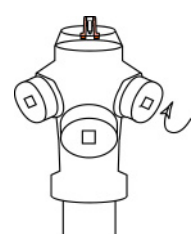
3

Vérifier la vidange du poteau



4

Refermer le bouchon



5