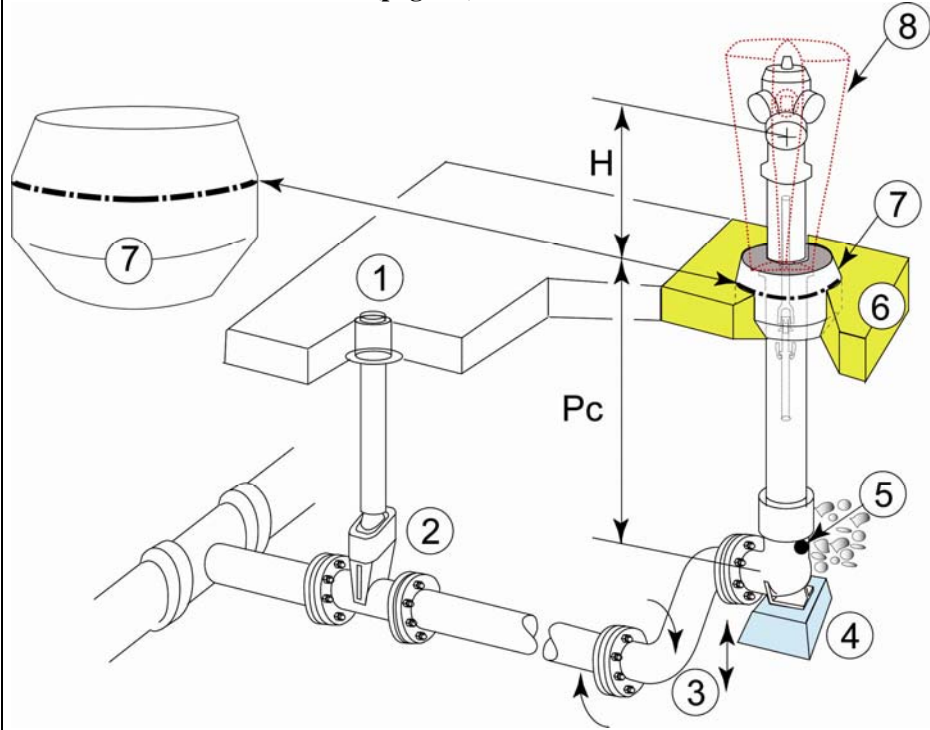


## POSE et MISE EN SERVICE

suivant norme NF S 62-200 Août 2009

### Pose dans le sol.

Pour les cas particuliers (pose accolée à un regard de vidange ou à une cheminée d'accès au réseau assainissement), se référer à la norme NF S 62-200 (page 11).

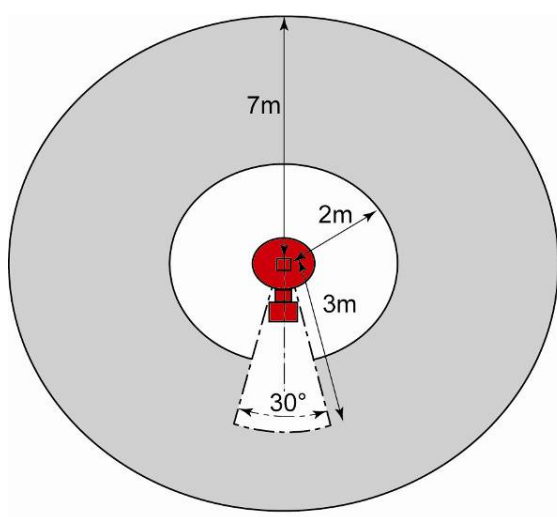


- 1-Bouche à clé
- 2-Vanne de prise Euro 20
- 3-Esse de réglage pour mise à niveau du poteau
- 4-Ancrage du poteau laissant libre l'orifice de vidange
- 5- Orifice de vidange parfaitement drainé
- 6-Socle d'ancrage au niveau du sol 20 x 20 x épaisseur 30 cm
- 7-Module de sol : respecter le niveau d'installation préconisé
- 8-Coffre Elancio

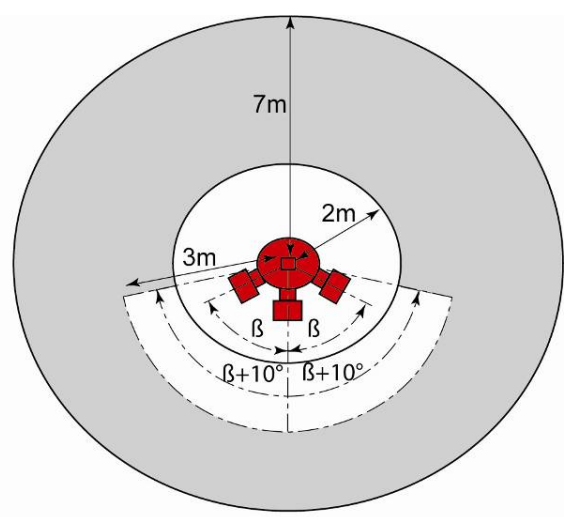
Cotes d'installation		
	Pc	H
DN 80 et 100	1078	450 ±50
	1358	
Dimensions en mm.		

Volume de dégagement : voir norme NF S 62-200 Août 2009.

### Positionnement



Position de la bouche à clé pour un poteau d'incendie à un demi-raccord



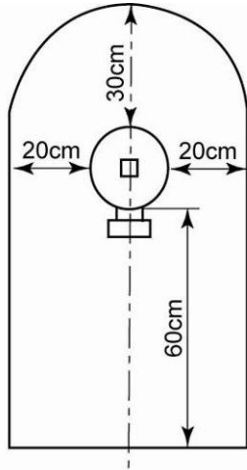
Position de la bouche à clé pour un poteau d'incendie à plusieurs demi-raccord

■ zone définie pour positionner la bouche à clé du système d'isolement

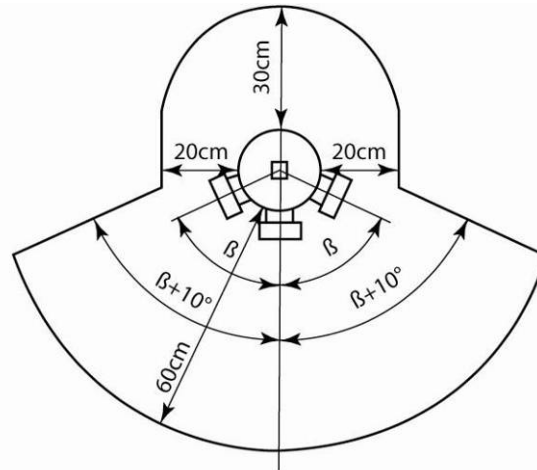
## POSE et MISE EN SERVICE

suivant norme NF S 62-200 Août 2009

Socle de propreté pour pose en terrain naturel (absence de revêtement béton ou bitumineux) : épaisseur mini 15 cm.



Socle de propreté pour poteau d'incendie à un demi-raccord



Socle de propreté pour poteau d'incendie à plusieurs demi-raccords

### Mise en service du poteau d'incendie après purge du réseau et manœuvre en service

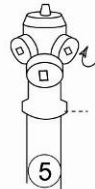
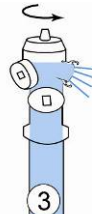
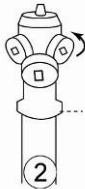
S'assurer que le poteau est fermé

Ouvrir un bouchon

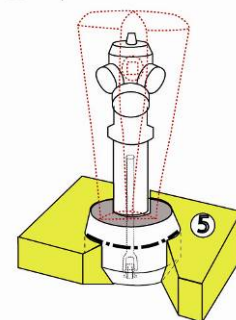
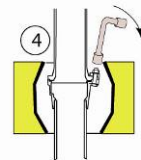
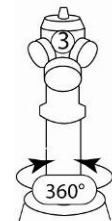
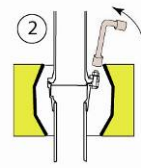
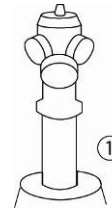
Purger la canalisation à fort débit

Vérifier la vidange poteau

Refermer le bouchon



### Orientation du poteau de 0 à 360° à faire avant montage du coffre



Clé à pipe de 24

## Conseils de Pose du coffre ELANCIO sur un Poteau d'Incendie Renversable neuf



Le module de sol doit être positionné sur le fût du Poteau et dans le sol pour respecter une cote (face supérieure du carré 30x30 à la face supérieure du module de sol) comprise entre :

supérieure à 670 et inférieure à 755 mm. La base du coffre s'appuie sur les plaques trottoir



Ouverture du carton



Coffre sorti, houssé



Coffre disposé sur le dos



Ouverture du coffre



Dépose du socle avant



Coffre disposé derrière



Respecter le positionnement angulaire du coffre par rapport au corps du Poteau d'Incendie, aux prises



Maintenir le coffre « debout » à main gauche, disposer le 1/2 collier avant supérieur et serrer les vis avec la clé disposée dans le sachet



Disposer dans un 2<sup>ème</sup> temps, le 1/2 collier avant inférieur et serrer les 2 vis, comme précédemment



Mise en place du socle avant



position des nervures



Mise en place des 2 petites vis et serrage avec la 2<sup>ème</sup> clé



Fermeture du coffre en disposant une main sur chaque porte et CLAQUE



Vérification de la manœuvre d'OUVERTURE et de FERMETURE du coffre

Edition Décembre 2008