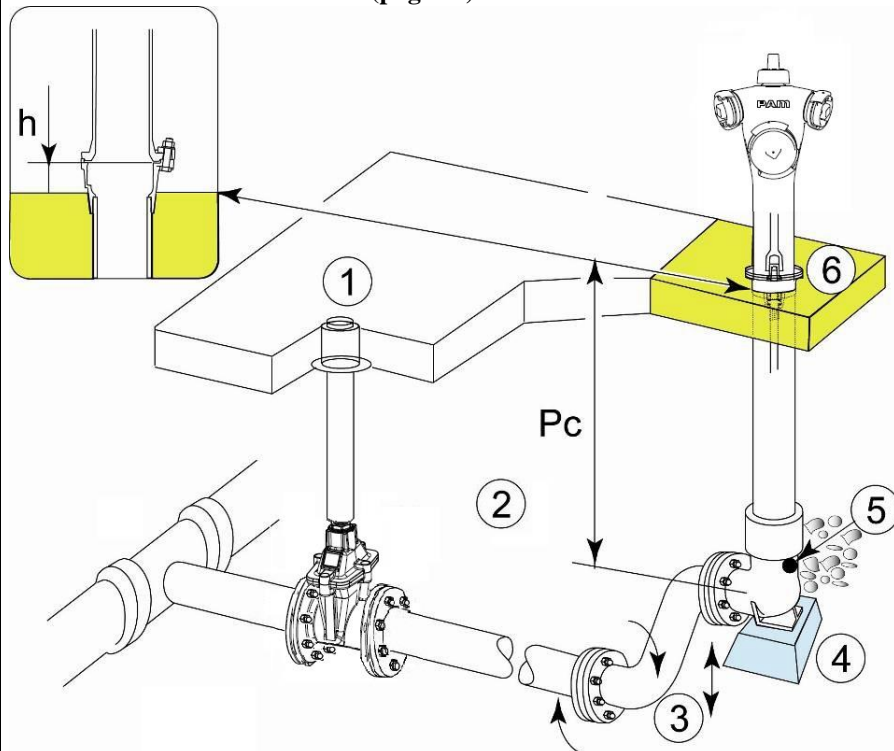


POSE et MISE EN SERVICE

suivant norme NF S 62-200 Août 2009

Pose dans le sol.

Pour les cas particuliers (pose accolée à un regard de vidange ou à une cheminée d'accès au réseau assainissement), se référer à la norme NF S 62-200 (page 11).



1-Bouche à clé

2-Vanne de prise Euro 20 New

3-Esse de réglage pour mise à niveau du poteau

4-Ancrage du poteau laissant libre l'orifice de vidange

5- Orifice de vidange prévoir matériau drainant

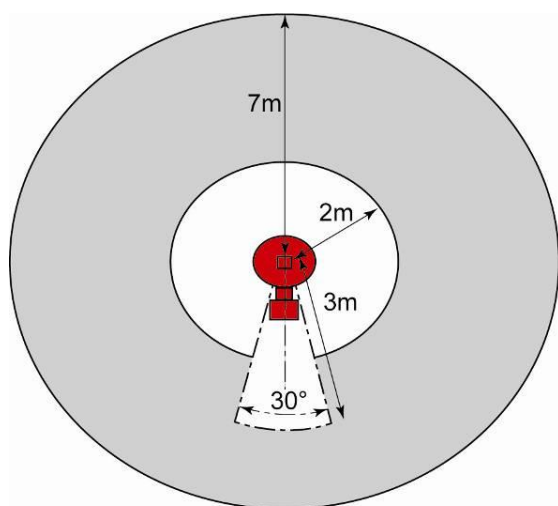
6-Socle d'ancrage au niveau du sol 20 x 20 x épaisseur 30cm

Cotes d'installation

	Pc	h
DN 100	1047	De 40 mini à 60 maxi
Dimensions en mm.		

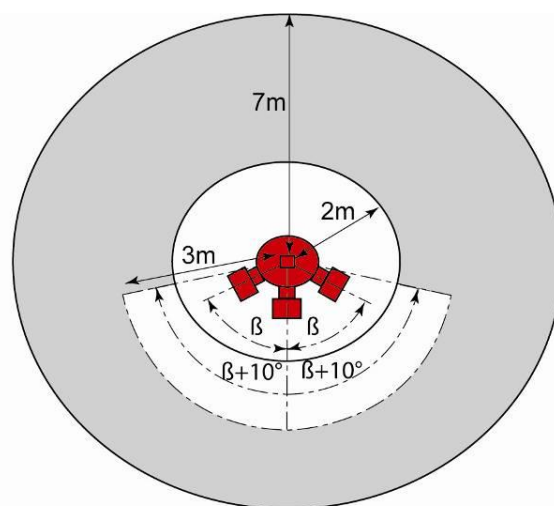
Volume de dégagement : voir norme NF S 62-200 Août 2009.

Positionnement



Position de la bouche à clé pour un poteau d'incendie à un demi-raccord

■ zone définie pour positionner la bouche à clé du système d'isolement

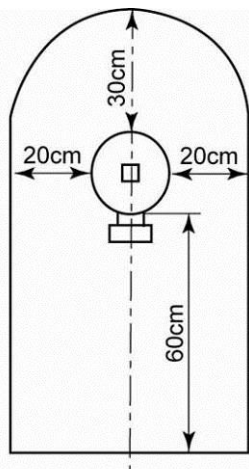


Position de la bouche à clé pour un poteau d'incendie à plusieurs demi-raccord

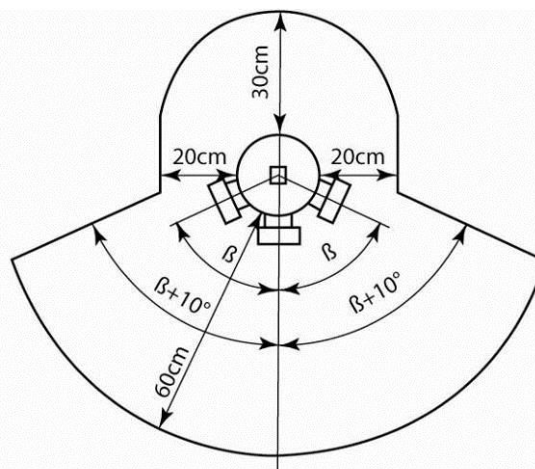
POSE et MISE EN SERVICE

suivant norme NF S 62-200 Août 2009

Socle de propreté pour pose en terrain naturel (absence de revêtement béton ou bitumineux) : épaisseur mini 15 cm.

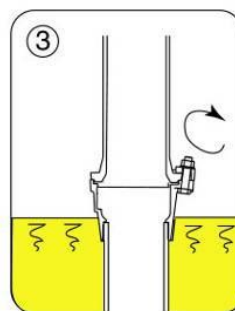
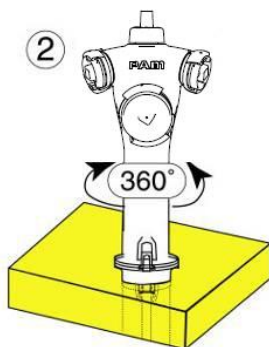
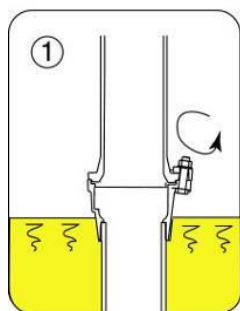


Socle de propreté pour poteau d'incendie à un demi-raccord



Socle de propreté pour poteau d'incendie à plusieurs demi-raccords

Orientation du poteau de 0 à 360°



Mise en service du poteau d'incendie après purge du réseau et manœuvre en service

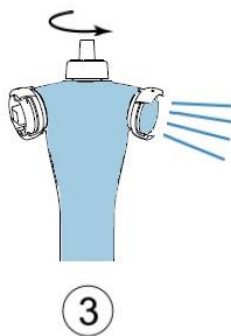
S'assurer que le poteau est fermé



Ouvrir un bouchon



Purger la canalisation à fort débit



Vérifier la vidange du poteau



Refermer le bouchon

