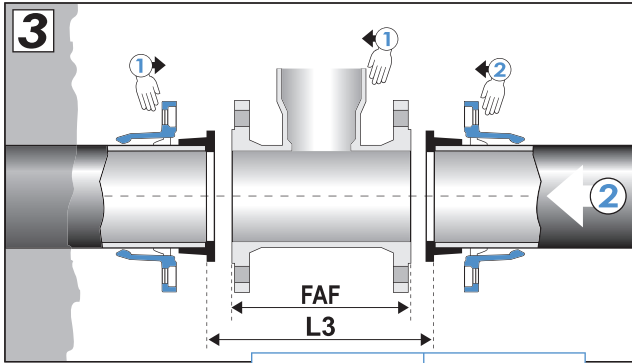
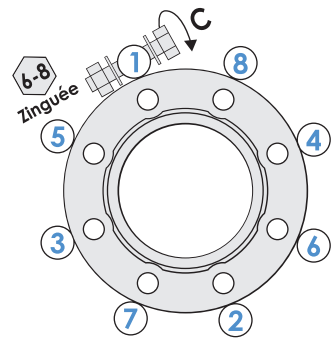


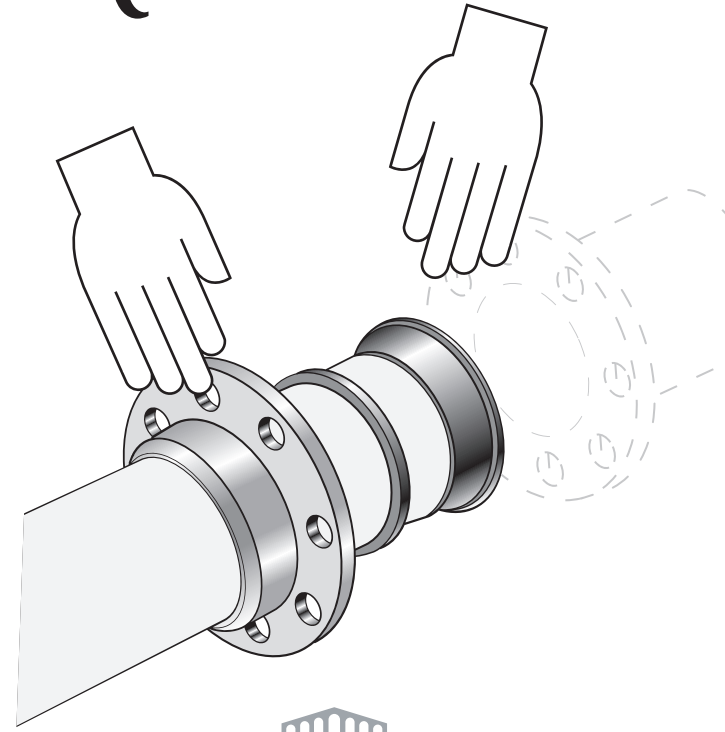
QUICK PVC



DE 40-50-63-75-90-110	L3 = FAF + (25-30mm)
DE 125-140-160-200-225	L3 = FAF + (35-40mm)



M 16	C = 4 m.daN
M 20	C = 8 m.daN




SAINT-GOBAIN
PAM

≤ 3 mm DE 40-50-63-75-90
 ≤ 5 mm DE 110-125-140-160-200-225

