

**PIÈCES DE LIAISON ET DE RÉPARATION  
LARGE TOLÉRANCE MULTI MATÉRIAUX.**



# Édito

**PAM et Nova Sira** : Un partenariat pour répondre à vos besoins en constante évolution.

Nous sommes fiers d'annoncer notre partenariat exclusif avec NovaSira, un leader dans l'innovation technologique, spécialiste dans la fabrication d'équipements multi-matériaux, large tolérance de liaison et de réparation de canalisations terrestres et marines.

Ce partenariat s'inscrit dans une volonté d'offrir à nos clients une expertise unique et un accès direct à des produits de haute qualité, reconnus pour leur fiabilité. En élargissant notre offre avec les technologies NovaSira, nous renforçons notre capacité à répondre aux défis actuels et futurs, en proposant des solutions toujours plus complètes, efficaces et adaptées aux besoins spécifiques de chaque projet.





CERTIFICAT

CERTIFICADO

CERTИФИКАТ

認證證書

CERTIFICATE

ZERTIFIKAT



Italia

# CERTIFICATO

Nr. 50 100 16920

SI ATTESTA CHE / THIS IS TO CERTIFY THAT

IL SISTEMA DI GESTIONE AMBIENTALE DI  
THE ENVIRONMENTAL MANAGEMENT SYSTEM OF



**NOVA SIRIA S.r.l.**

SEDE LEGALE E OPERATIVA:  
REGISTERED OFFICE AND OPERATIONAL SITE:

**VIA MARCONI 4/6 IT - 10060 ROLETTO (TO)**

SEDI OPERATIVE: VEDI ALLEGATO 1 / OPERATIONAL SITES: SEE ANNEX 1

È CONFORME AI REQUISITI DELLA NORMA  
HAS BEEN FOUND TO COMPLY WITH THE REQUIREMENTS OF

**UNI EN ISO 14001:2015**

QUESTO CERTIFICATO È VALIDO PER IL SEGUENTE CAMPO DI APPLICAZIONE  
THIS CERTIFICATE IS VALID FOR THE FOLLOWING SCOPE OF APPLICATION

**Progettazione e fabbricazione di sistemi di giunzione, riparazione e derivazione per condotte terrestri e marine con relativi rivestimenti plastici anticorrosione, mediante i seguenti processi: lavorazioni meccaniche, saldatura, rifinitura, sabbiatura e successivi rivestimenti a caldo di guaine elastomeriche mediante taglio, incollaggio, finitura, assemblaggio ed applicazione finale su componenti metallici (IAF 17, 14)**

**Design and manufacture of jointing, repair and derivation systems for land and sea pipelines with relative anti-corrosion plastic coatings, through the following processes: machining, welding, finishing, sandblasting and subsequent hot coating of elastomeric sheaths by cutting, gluing, finishing, assembly and final application on metal components (IAF 17, 14)**

CERTIFICAZIONE RILASCIATA IN CONFORMITÀ AL REGOLAMENTO TECNICO ACCREDIA RT-09  
CERTIFICATION ISSUED IN ACCORDANCE TO ACCREDIA TECHNICAL REGULATION RT-09



SGA N° 018D

Member of the Accord of Mutual Recognition  
EA, IAF & ILAC  
Signatory of EA, IAF and ILAC Mutual  
Recognition Agreements

Per l'Organismo di Certificazione  
For the Certification Body  
**TÜV Italia S.r.l.**

Validità / Validity

Dal / From: **2023-02-24**

Al / To: **2026-02-23**

*Francesco Scarlata*

Data emissione / Issuing Date:

**Francesco Scarlata**  
Direttore Divisione Business Assurance  
Business Assurance Division Manager

**2023-02-24**

"LA VALIDITÀ DEL PRESENTE CERTIFICATO È SUBORDINATA A SORVEGLIANZA PERIODICA A 12 MESI E AL RIESAME COMPLETO DEL SISTEMA DI GESTIONE AZIENDALE CON PERIODICITÀ TRIENNALE"  
"THE VALIDITY OF THE PRESENT CERTIFICATE DEPENDS ON THE ANNUAL SURVEILLANCE EVERY 12 MONTHS AND ON THE COMPLETE REVIEW OF COMPANY'S MANAGEMENT SYSTEM AFTER THREE-YEARS"

TÜV Italia • Gruppo TÜV SÜD • Viale Fulvic Testi, 280/6 • 20126 Milano • Italia • www.tuvsud.com/it

TÜV®

# Produits nova siria

## Verrouillé



Raccord basse pression Multigrip  
PN 6



Raccord simple serrage Multigrip  
PN 10 - PN 16



Adaptateur bride basse  
pression Multigrip PN 6



Raccord à double serrage Multigrip  
PN 10 - PN 16



Smart Joint  
Avec système  
Verrouillé



Adaptateur à bride  
Multigrip  
PN 10 - PN 16

## Non verrouillé



Raccord simple serrage  
Largesize



Raccord Multisize



Raccord à double  
Serrage Largesize



Adaptateur à bride  
Multisize



Adaptateur à bride  
Largesize



Smart Joint

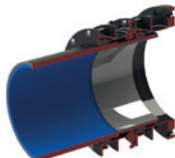
## Duofit - Duofit 2.0 - raccord bicone en deux parties



## Produits spéciaux



Raccords  
Conique



Novagrip

Raccord anti-fuite



Multigrip  
Conique



Colliers  
De dérivation



Wideflex



Coudes



Jolly Joint



Té avec têtes  
Adaptables et  
Dérivation à brides

# Index

<p><b>Présentation de NOVA SIRIA</b> Familles de produits</p>	<p><b>Page</b> 7 - 8</p>		
<p><b>Raccords en acier à grande tolérance</b></p>		<p><b>Page</b> 9 - 14</p>	
<p><b>Raccords non verrouillés</b> DN300-DN2000</p>			<p><b>Page</b> 15 - 18</p>
<p><b>Raccords basse pression verrouillés</b> DN300-DN1000</p>			<p><b>Page</b> 19 - 22</p>
<p><b>Raccords en acier anti-déboîtement</b> raccords verrouillés DN300-DN1200</p>			<p><b>Page</b> 23 - 30</p>
<p><b>Inserts Multigrip</b></p>			<p><b>Page</b> 31 - 32</p>
<p><b>Duofit - Duofit 2.0</b> raccords bicone en deux parties</p>			<p><b>Page</b> 33 - 41</p>
<p><b>Smart Joint</b> raccords non verrouillés DN50-DN300</p>			<p><b>Page</b> 42 - 45</p>
<p><b>Smart Joint</b> raccords verrouillés DN50-DN300</p>			<p><b>Page</b> 46 - 49</p>
<p><b>Inserts Smart Joint</b></p>			<p><b>Page</b> 50</p>
<p><b>Produits spéciaux</b></p>			<p><b>Page</b> 51 - 54</p>
<p><b>Études de cas</b></p>			<p><b>Page</b> 55 - 59</p>

# Profil de l'entreprise

- Fondée en 1932 à Turin, Italie
- Certifications : ISO 9001
- Distribution dans plus de 35 pays
- Systèmes de production flexibles pour solutions sur mesure



# Gamme de produits

- Raccords de réparation et dérivation
- Raccords
- Raccords adaptables en fonte
- Raccords en acier à grande tolérance
- Raccords verrouillés
- Colliers de dérivation
- Raccords anti-fuite
- Raccords spéciaux en acier



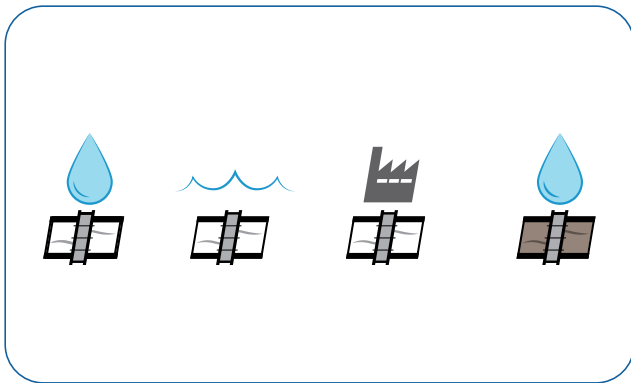
# Avantages

## Des pièces nova siria



### Avantages de nos pièces

- Compatibles avec les conduites de n'importe quel matériau
- Vaste gamme
- Grande tolérance
- Choix de la longueur du corps
- Résistance à la corrosion
- Système verrouillés/non verrouillés multimatériau



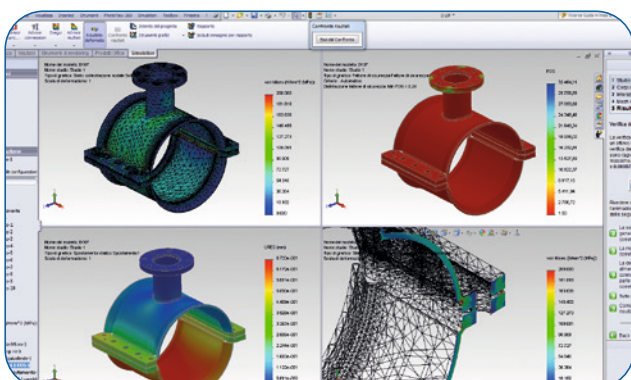
### Domaines d'application

- Industrie de l'eau
- Applications marines
- Installations industrielles
- Industrie des eaux usées



### Essais

- Essai de pression
- Essai cyclique
- Essai de fatigue
- Essai thermique
- Essai de résistance à l'arrachement
- Essai de déviation angulaire



### Conception selon les besoins du client

NOVA SIRIA utilise des systèmes de conception avec des techniques de « modélisation solide 3D » (Solidworks® - Dassault Systèmes) qui permettent la gestion des calculs de structure spécifiques de « l'analyse des contraintes », qu'il s'agisse de la résistance des matériaux, des contraintes externes et internes telles que les charges et les pressions, par la simulation de contraintes mécaniques et hydrauliques dans des conditions de fonctionnement.

# Raccords non verrouillés DN300-DN2000



VERSIONS	LSN10 / LSN10-D / LSN40	
	STANDARD	OPTIONS
<b>TAILLES NOMINALES (DN)</b>	300 à 2000 et plus	
<b>PRESSION MAXIMALE DE SERVICE, PMS (PN)</b>	De PN 6 à PN 25 (et tolérances supérieures)	
<b>MILIEU</b>	Eau potable et brute	Eau de mer
<b>CORPS</b>	Acier au carbone	
<b>ANNEAUX DE COMPRESSION</b>	Acier au carbone	
<b>JOINTS D'ÉTANCHÉITÉ</b>	Caoutchouc EPDM	NBR, NÉOPRÈNE
<b>BOULONS DE COMPRESSION</b>	Acier revêtu Dacromet	Acier inoxydable 304/316
<b>REVÊTEMENT</b>	Nylon Rilsan 11	
<b>TOLÉRANCE Ød</b>	30 mm	50 mm
<b>ÉCARTS ANGULAIRES</b>	De DN300 à DN1000 = +/-3° de chaque côté avec extrémités de couplage*	
<b>ÉCARTS ANGULAIRES</b>	De DN1000 à DN2000: +/-2° de chaque côté avec extrémités de couplage*	
	* données moyennes en milieu de gamme	
<b>POUR LA VERSION À BRIDE</b>	EN 1092	Autres normes de brides disponibles sur demande
<b>BRIDES</b>	PN 6, PN 10, PN 16, PN 25 (PN 40 et plus)	

# Caractéristiques



## 1 Corps central

Corps central en acier au carbone spécialement conçu pour permettre un mouvement idéal du joint dans le siège conique dédié.

## 2 Anneau de compression

Brides de compression en acier au carbone qui permettent la compression du joint sur la surface du tuyau lors du serrage des boulons.

## 3 Joint

Joint d'étanchéité tronconique pouvant être inséré parfaitement entre le corps central du raccord et la circonférence du tuyau. Cela permet une étanchéité hydraulique totale et une tolérance de 30 mm ou 50 mm sur le DE du tuyau.

## 4 Trous de boulons

Trous ronds ou carrés pour l'installation des boulons.

## 5 Boulons de compression

Les boulons de compression permettent de rapprocher les brides de compression et donc de comprimer le joint sur le tuyau.

## 6 Bride de raccordement (version à bride)

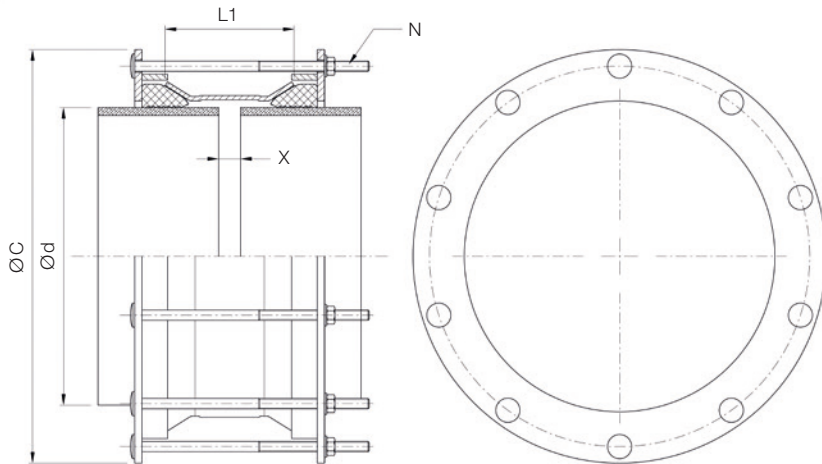
Bride en acier au carbone.

## 7 Version a double serrage

Serrage indépendant des boulons, ce qui améliore l'alignement du raccord et les performances du joint.

# Grande tolérance LSN10

## Manchon à simple serrage



Conception sur mesure à la demande, compatibilité avec les conduites de n'importe quel matériau. Tolérance de DN 300 à DN 2000 et plus.

Autres dimensions ou tolérances sur demande

DN	Ø d		PMS (PN)	L1	Dimension externe max. Ø C	Boulons de compression Quantité N	Écart X		Poids
	Min.	Max.					Max.	Min.	
300	320	350	6-10-16	175	500	8	50	20	37
	340	370	6-10-16		39				
350	360	390	6-10-16		40				
	390	420	6-10-16		43				
400	410	440	6-10-16		45				
	435	465	6-10-16		47				
450	460	490	6-10-16		50				
	490	520	6-10-16		52				
500	510	540	6-10-16		54				
	535	565	6-10-16		57				
600	560	590	6-10-16		59				
	590	620	6-10-16		61				
700	620	650	6-10-16		64				
	645	675	6-10-16		66				
800	670	700	6-10-16		69				
	695	725	6-10-16		71				
900	720	750	6-10-16		73				
	750	780	6-10-16		76				
1000	780	810	6-10-16		79				
	805	835	6-10-16		82				
1100	835	865	6-10-16		84				
	860	890	6-10-16		86				
1200	895	925	6-10-16		89				
	925	955	6-10-16		92				
1300	955	985	6-10-16	95					
	985	1015	6-10-16	97					
1400	1000	1030	6-10-16	99					
	1030	1060	6-10-16	102					
1500	1060	1090	6-10-16	104					
	1080	1110	6-10-16	106					
1600	1100	1130	6-10-16	108					
	1130	1160	6-10-16	111					
1700	1160	1190	6-10-16	113					
	1185	1215	6-10-16	116					
1800	1205	1235	6-10-16	118					
	1235	1265	6-10-16	120					
1900	1300	1330	6-10-16	127					
	1335	1365	6-10-16	130					
2000	1385	1415	6-10-16	134					
	1410	1440	6-10-16	137					
2100	1440	1470	6-10-16	139					
	1510	1540	6-10-16	188					
2200	1585	1615	6-10-16	196					
	1610	1640	6-10-16	199					
2300	1650	1680	6-10-16	203					
	1825	1855	6-10-16	217					
2400	1860	1890	6-10-16	221					
	2020	2050	6-10-16	239					
2500	2065	2095	6-10-16	244					
	2238			214					

Les données relatives à la distance min. et max. sont calculées sur le diamètre extérieur minimum de la gamme de produit

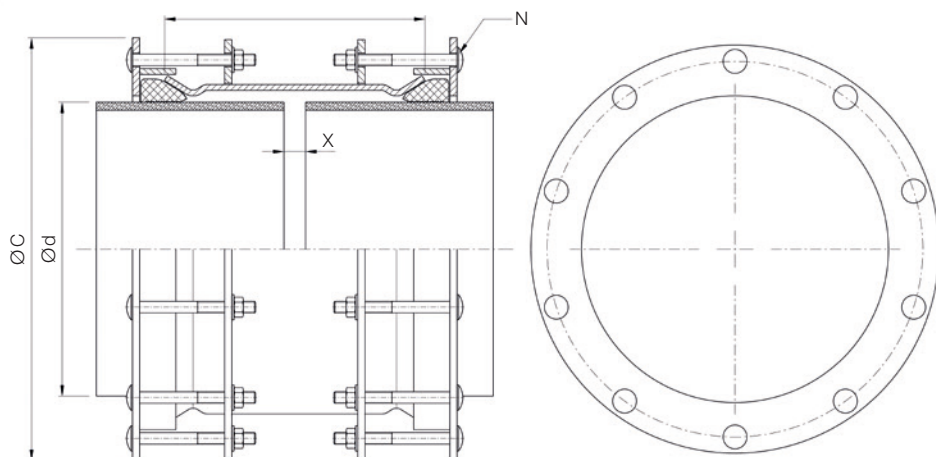
Ce graphique est fourni à titre indicatif. NOVA SIRIA srl peut modifier les normes indiquées (plage de tolérance, dimensions et matériaux) en fonction des spécifications exigées par les clients ou des besoins de la méthode de construction.

Les pièces de la série Multisize et les raccords de tuyauterie en acier à grande tolérance offrent une étanchéité hydraulique maximale, sans pour autant limiter le mouvement axial des tuyaux (pour ce type de produits, veuillez consulter la section MULTIGRIP)

L'ensemble des illustrations, données techniques, dimensions (en mm) et charges (toutes les charges indiquées en kg) est non contractuel. Sous réserve de modification.

# Large tolérance LSN10D

## Manchon à double serrage



Autres dimensions ou tolérances sur demande

DN	Ød		PMS (PN)	L1	Dimension externe max. ØC	Boulons de compression Quantité N	Écart X		Poids
	Min.	Max.					Max.	Min.	
300	320	350	6-10-16	346	500	16	150	20	73
	340	370	6-10-16		77				
350	360	390	6-10-16		540	20			81
	390	420	6-10-16		580				86
400	410	440	6-10-16		600	24			89
	435	465	6-10-16		620				94
450	460	490	6-10-16		640	28			99
	490	520	6-10-16		680				104
500	510	540	6-10-16		700	32			107
	535	565	6-10-16		720				112
600	560	590	6-10-16		740	28			117
	590	620	6-10-16		763				122
700	620	650	6-10-16		793	32			127
	645	675	6-10-16		818				131
800	670	700	6-10-16		843	36			137
	695	725	6-10-16		868				141
900	720	750	6-10-16		893	40			145
	750	780	6-10-16		923				151
1000	780	810	6-10-16		953	44			156
	805	835	6-10-16		978				162
1100	835	865	6-10-16		1008	48			166
	860	890	6-10-16		1033				170
1200	895	925	6-10-16		1068	52			176
	925	955	6-10-16		1098				182
1300	955	985	6-10-16	1128	56	187			
	985	1015	6-10-16	1158		193			
1400	1000	1030	6-10-16	1173	60	196			
	1030	1060	6-10-16	1203		201			
1500	1060	1090	6-10-16	1233	64	206			
	1080	1110	6-10-16	1253		210			
1600	1100	1130	6-10-16	1273	68	214			
	1130	1160	6-10-16	1303		219			
1800	1160	1190	6-10-16	1333	80	224			
	1185	1215	6-10-16	1358		229			
2000	1205	1235	6-10-16	1378	84	233			
	1235	1265	6-10-16	1408		238			
2000	1300	1330	6-10-16	1473	88	250			
	1335	1365	6-10-16	1508		256			
2000	1385	1415	6-10-16	1558	92	265			
	1410	1440	6-10-16	1583		270			
2000	1440	1470	6-10-16	1613	96	275			
	1510	1540	6-10-16	1683		288			
2000	1585	1615	6-10-16	1758	100	301			
	1610	1640	6-10-16	1783		306			
2000	1650	1680	6-10-16	1823	104	313			
	1825	1855	6-10-16	1998		329			
2000	1860	1890	6-10-16	2033	108	335			
	2020	2050	6-10-16	2193		363			
2000	2065	2095	6-10-16	2238	112	371			

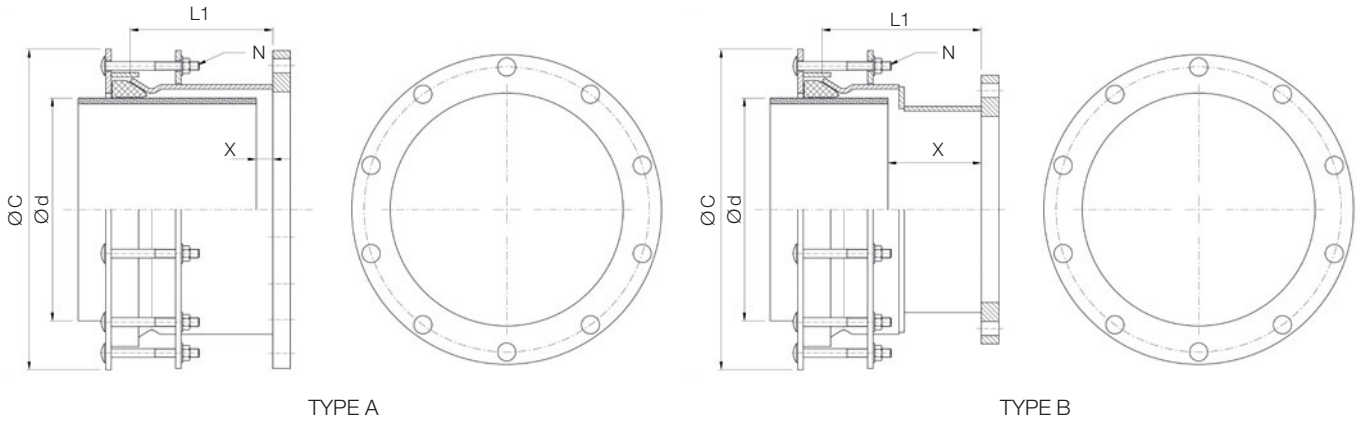
Les données relatives à la distance min. et max. sont calculées sur le diamètre extérieur minimum de la gamme de produit

Ce graphique est fourni à titre indicatif. NOVA SIRIA srl peut modifier les normes indiquées (plage de tolérance, dimensions et matériaux) en fonction des spécifications exigées par les clients ou des besoins de la méthode de construction.

Les pièces de la série Multisize et les raccords de tuyauterie en acier à grande tolérance offrent une étanchéité hydraulique maximale, sans pour autant limiter le mouvement axial des tuyaux (pour ce type de produits, veuillez consulter la section MULTIGRIP)

# Large tolérance LSN40

## Adaptateur à bride



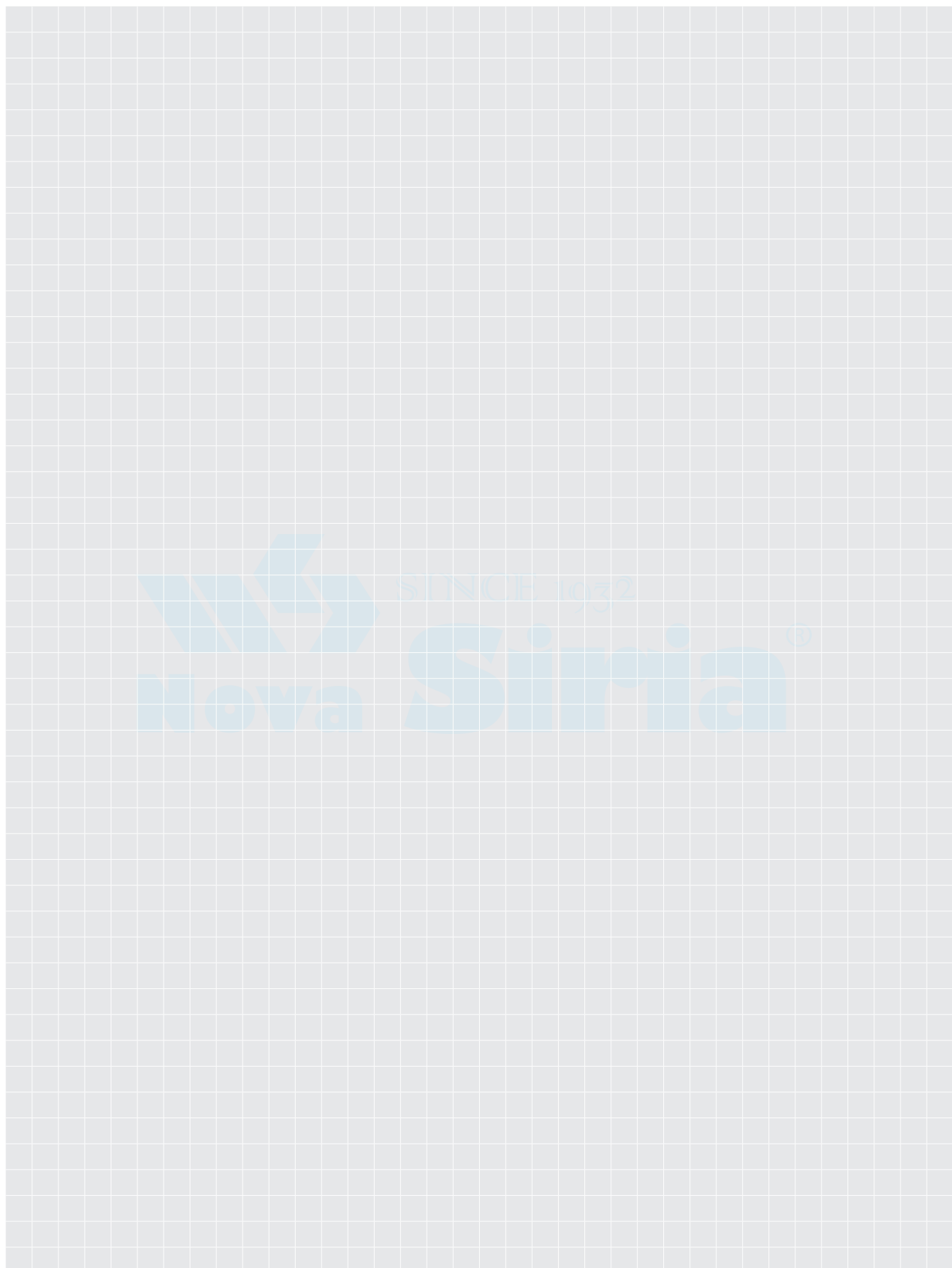
Autres dimensions ou tolérances sur demande

DN	Ø d		Bride DN	Bride PMS (PN)	Type	L1	Dimension externe max. Ø C	Boulons de compression	Écart X		Poids
	Min.	Max						Quantité N	Max.	Min.	
300	320	350	300	6-10-16	B	285	500	8	210	170	62
350	340	370	350	6-10-16	A	255	520	10	180	25	64
	360	390		540			65				
400	390	420	400	6-10-16	A	255	580	12	180	25	76
	410	440		600			77				
450	435	465	450	6-10-16	A	255	620	14	210	170	90
	460	490		640			92				
500	490	520	500	6-10-16	A	255	680	16	180	25	113
	510	540		700			114				
500	535	565	500	6-10-16	B	285	720	18	210	170	117
	560	590		740			119				
600	590	620	600	6-10-16	A	255	763	20	180	25	153
	620	650		793			156				
600	645	675	600	6-10-16	B	285	818	22	210	170	158
	670	700		843			165				
700	695	725	700	6-10-16	A	255	868	24	180	25	167
	720	750		893			169				
700	750	780	700	6-10-16	B	285	923	26	210	170	172
	780	810		953			176				
800	805	835	800	6-10-16	A	255	978	28	180	25	178
	835	865		1008			181				
800	860	890	800	6-10-16	B	285	1033	30	210	170	183
	895	925		1068			201				
900	925	955	900	6-10-16	A	255	1098	32	180	25	204
	955	985		1128			206				
900	985	1015	900	6-10-16	B	285	1158	34	210	170	211
	1000	1030		1173			212				
1000	1030	1060	1000	6-10-16	A	255	1203	36	180	25	242
	1060	1090		1233			245				
1200	1185	1215	1200	6-10-16	A	255	1358	38	210	170	315
	1205	1235		1378			317				
1200	1235	1265	1200	6-10-16	B	285	1408	40	210	170	320
	1385	1415		1558			367				
1400	1410	1440	1400	6-10-16	A	255	1583	42	180	25	370
	1440	1470		1613			372				
1600	1585	1615	1600	6-10-16	A	255	1758	44	210	170	473
	1610	1640		1783			475				
1600	1650	1680	1600	6-10-16	B	285	1823	46	210	170	479
	1825	1855		1998			523				
1800	1860	1890	1800	6-10-16	A	255	2033	48	180	25	526
	2020	2050		2193			631				
2000	2065	2095	2000	6-10-16	A	255	2238	50	210	170	635

Les données relatives à la distance min. et max. sont calculées sur le diamètre extérieur minimum de la gamme de produit  
 Ce graphique est fourni à titre indicatif. NOVA SIRIA srl peut modifier les normes indiquées (plage de tolérance, dimensions et matériaux) en fonction des spécifications exigées par les clients ou des besoins de la méthode de construction.  
 Les pièces de la série Multisize et les raccords de tuyauterie en acier à grande tolérance offrent une étanchéité hydraulique maximale, sans pour autant limiter le mouvement axial des tuyaux (pour ce type de produits, veuillez consulter la section MULTIGRIP)

L'ensemble des illustrations, données techniques, dimensions (en mm) et charges (toutes les charges indiquées en kg) est non contractuel. Sous réserve de modification.

# Remarques





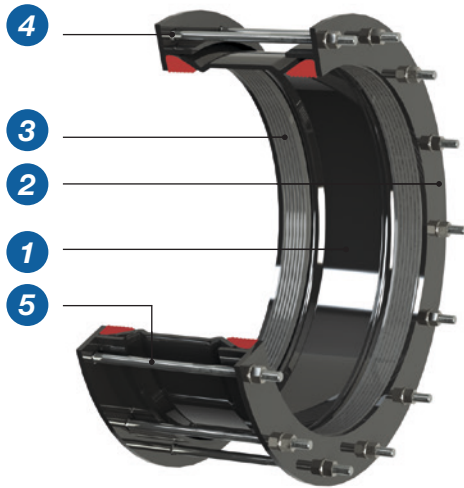
## Raccords non verrouillés DN300-DN1200



VERSIONS	M10 / M40	
	STANDARD	OPTIONS
<b>TAILLES NOMINALES (DN)</b>	350 - 1200	
<b>PRESSION MAXIMALE DE SERVICE, PMS (PN)</b>	De PN 6 à PN 16	
<b>MILIEU</b>	Eau potable et brute	Eau de mer
<b>CORPS</b>	Acier au carbone	
<b>ANNEAUX DE COMPRESSION</b>	Fonte sphéroïdale*   Acier au carbone**	
<b>JOINTS D'ÉTANCHÉITÉ</b>	Caoutchouc EPDM	NBR
<b>BOULONS DE COMPRESSION</b>	Acier revêtu Dacromet	Acier inoxydable 304/316
<b>REVÊTEMENT</b>	Nylon Rilsan 11	
<b>TOLÉRANCE Ød</b>	* 30 mm ≤ Ød 650   ** 24 mm ≥ Ød 652	
<b>ÉCARTS ANGULAIRES</b>	De DN350 à DN700 = +/-3° de chaque côté avec extrémités de couplage*	
<b>ÉCARTS ANGULAIRES</b>	De DN800 à DN900 = +/-2° de chaque côté avec extrémités de couplage*	
<b>ÉCARTS ANGULAIRES</b>	De DN1000 à DN1200 = +/-1.5° de chaque côté avec extrémités de couplage*	
	*données moyennes en milieu de gamme	
<b>POUR LA VERSION À BRIDE</b>	EN 1092	
<b>BRIDES</b>	PN 6, PN 10, PN 16	

# Caractéristiques

## Manchon



### 1 Corps central

Corps central en acier au carbone spécialement conçu pour permettre un mouvement idéal du joint dans le siège conique dédié.

### 2 Anneau de compression

Brides de compression en acier au carbone qui permettent la compression du joint sur la surface du tuyau lors du serrage des boulons.

### 3 Joint

Joint d'étanchéité tronconique pouvant être inséré parfaitement entre le corps central du raccord et la circonférence du tuyau. Cela permet une étanchéité totale et une tolérance de 24 mm ou 30 mm sur le DE du tuyau.

### 4 Trous de boulons

Trous ronds ou carrés pour l'installation des boulons.

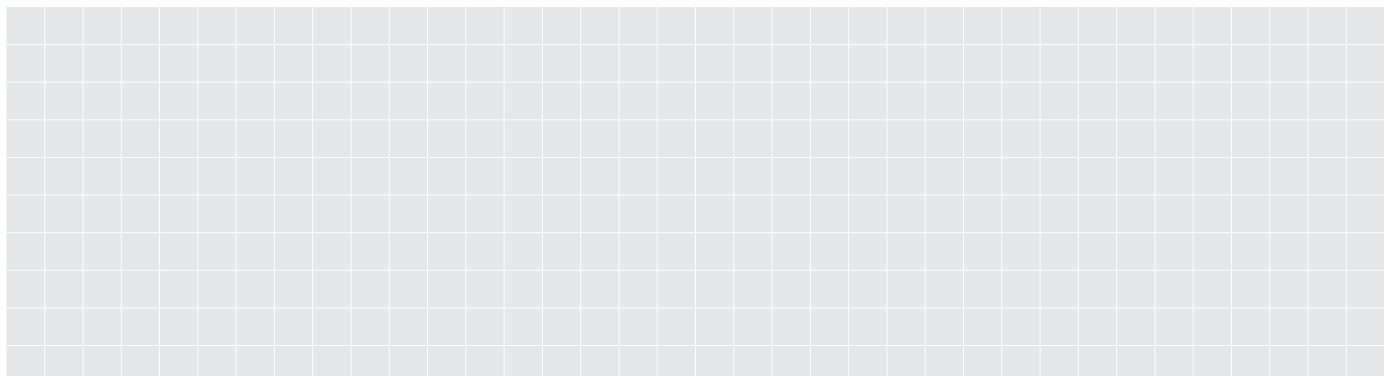
### 5 Boulons de compression

Les boulons de compression permettent de rapprocher les brides de compression et donc de comprimer le joint sur le tuyau.

### 6 Bride de raccordement (version à bride)

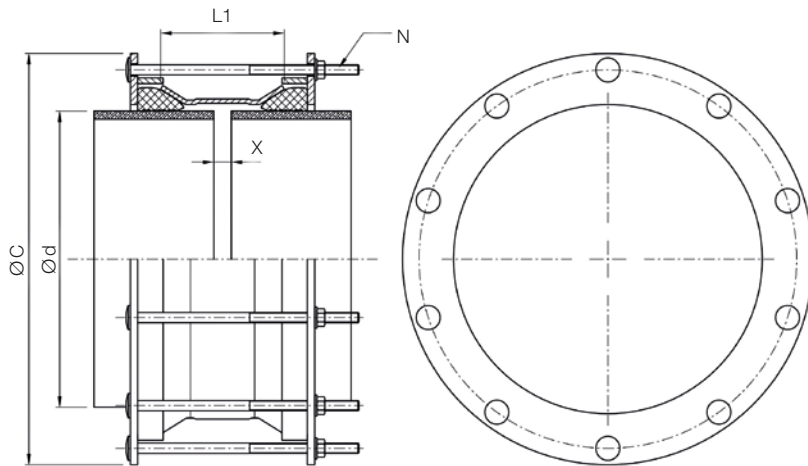
Bride en acier au carbone.

## Remarques



# Multisize M10

## Manchon à simple serrage

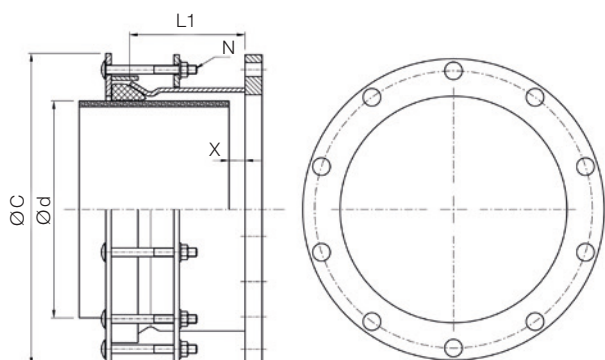


DN	Ød		PMS (PN)	L1	Dimension externe max. ØC	Boulons de compression Quantité N	Écart X		Poids	
	Min.	Max.					Max.	Min.		
350	340	370	6-10-16	170	546	10	60	20	35	
	365	395	6-10-16		571				37	
400	390	420	6-10-16		596				12	40
	410	440	6-10-16		616					42
450	438	468	6-10-16		644	14			45	
	465	495	6-10-16		671				47	
500	490	520	6-10-16		696	16			49	
	518	548	6-10-16		724				53	
600	590	620	6-10-16		796	18			58	
	620	650	6-10-16		826				60	
	652	676	6-10-16		819				62	
700	680	704	6-10-16		847	20			65	
	700	724	6-10-16		867				67	
	726	750	6-10-16		893				72	
	754	778	6-10-16		921				75	
800	792	816	6-10-16		959	22			79	
	806	830	6-10-16		973				82	
	824	848	6-10-16		991				83	
	856	880	6-10-16		1023				85	
900	882	906	6-10-16		1049	24			88	
	902	926	6-10-16	1069	89					
	934	958	6-10-16	1101	92					
	960	984	6-10-16	1127	95					
1000	996	1020	6-10-16	1163	26	97				
	1016	1040	6-10-16	1183		100				
	1036	1060	6-10-16	1203		102				
	1068	1092	6-10-16	1235		104				
	1100	1124	6-10-16	1267		108				
	1116	1140	6-10-16	1283		109				
1200	1140	1164	6-10-16	1307	28	111				
	1180	1204	6-10-16	1347		115				
	1206	1230	6-10-16	1373		117				
	1244	1268	6-10-16	1411		119				

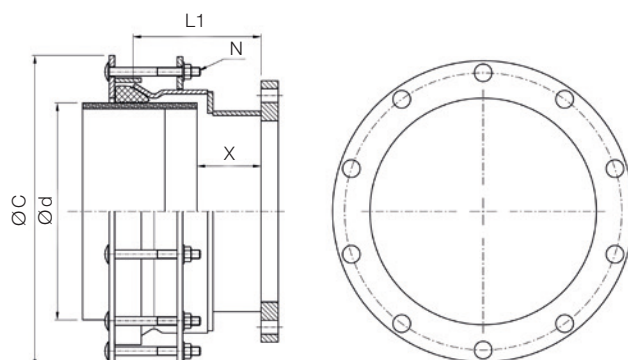
Les données relatives à la distance min. et max. sont calculées sur le diamètre extérieur minimum de la gamme de produit  
 Les pièces de la série Multisize et les raccords de tuyauterie en acier à grande tolérance offrent une étanchéité hydraulique maximale, sans pour autant limiter le mouvement axial des tuyaux (pour ce type de produits, veuillez consulter la section MULTIGRIP)

# Multisize M40

## Adaptateur à bride



TYPE A



TYPE B

DN	Ø d		Bride DN	Bride PMS (PN)	Type	L1	Dimension externe max. ØC	Boulons de compression Quantité N	Écart X		Poids
	Min.	Max.							Max.	Min.	
350	340	370	350	10-16	A	216	546	10	160	20	62
	365	395		10-16			64				
400	390	420	400	10-16	A	216	596	12	160	20	73
	410	440		10-16			75				
450	438	468	450	10-16	A	216	644	12	160	20	88
	465	495		10-16			90				
500	490	520	500	10-16	A	216	696	14	160	20	110
	518	548		10-16			112				
600	590	620	600	10-16	A	216	796	14	160	20	150
	620	650		10-16			152				
700	680	704	700	10-16	A	216	847	16	160	20	156
	700	724		10-16			158				
800	726	750	800	10-16	A	216	893	16	170	120	161
	754	778		10-16			165				
900	792	816	900	10-16	A	216	921	18	160	20	172
	806	830		10-16			173				
1000	824	848	1000	10-16	A	216	991	20	160	20	175
	856	880		10-16			177				
1100	882	906	1100	10-16	A	216	1049	22	170	120	194
	902	926		10-16			196				
1200	934	958	1200	10-16	A	216	1101	24	160	20	198
	960	984		10-16			200				
1300	996	1020	1300	10-16	A	216	1163	26	170	120	235
	1016	1040		10-16			237				
1400	1036	1060	1400	10-16	A	216	1203	28	180	120	239
	1068	1092		10-16			241				
1500	1100	1124	1500	10-16	A	216	1235	30	160	20	244
	1116	1140		10-16			245				
1600	1140	1164	1600	10-16	A	216	1283	32	170	120	247
	1180	1204		10-16			308				
1700	1206	1230	1700	10-16	A	216	1347	34	160	20	310
	1244	1268		10-16			313				

Les données relatives à la distance min. et max. sont calculées sur le diamètre extérieur minimum de la gamme de produit  
 Les pièces de la série Multisize et les raccords de tuyauterie en acier à grande tolérance offrent une étanchéité hydraulique maximale, sans pour autant limiter le mouvement axial des tuyaux (pour ce type de produits, veuillez consulter la section MULTIGRIP)

## Raccords basse pression verrouillés DN300-DN1000



VERSIONS	MGL-S / MGL-F	
	STANDARD	OPTIONS
<b>TAILLES NOMINALES (DN)</b>	300 - 1000	
<b>PRESSION MAXIMALE DE SERVICE, PMS (PN)</b>	PN 6	
<b>MILIEU</b>	Eau potable et brute	Eau de mer
<b>CORPS</b>	Acier au carbone	
<b>ANNEAUX DE COMPRESSION</b>	Acier au carbone	
<b>JOINTS D'ÉTANCHÉITÉ</b>	Caoutchouc EPDM	NBR
<b>BOULONS DE COMPRESSION</b>	Acier revêtu Dacromet	Acier inoxydable 304/316
<b>TASSEAUX ANTI-DÉBOÎTEMENT</b>	Acier trempé revêtu Dacromet	Acier inoxydable martensitique
<b>REVÊTEMENT</b>	Nylon Rilsan 11	
<b>TOLÉRANCE Ød</b>	20 mm	
<b>ÉCARTS ANGULAIRES</b>	De DN300 à DN1000: +/-2° de chaque côté avec extrémités de couplage*	
* données moyennes en milieu de gamme, before tightening the end restraint system		
<b>POUR LA VERSION À BRIDE</b>	EN 1092	
<b>BRIDES</b>	PN 6	

# Caractéristiques



## 1 Corps central

Corps central en acier au carbone spécialement conçu pour permettre un mouvement idéal du joint dans le siège conique dédié.

## 2 Anneau de compression

Brides de compression en acier au carbone qui permettent la compression du joint sur la surface du tuyau lors du serrage des boulons.

## 3 Joint

Joint d'étanchéité tronconique pouvant être inséré parfaitement entre le corps central du raccord et la circonférence du tuyau. Cela permet une étanchéité hydraulique totale et une tolérance de 20 mm sur le DE du tuyau.

## 4 Trous de boulons

Trous ronds ou carrés pour l'installation des boulons.

## 5 Boulons de compression

Les boulons de compression permettent de rapprocher les brides de compression et donc de comprimer le joint sur le tuyau.

## 6 Ensemble radial de tasseaux de résistance à l'arrachement

Fabriqués en acier trempé C40, ils permettent le blocage total de la conduite. Les tasseaux anti-déboîtement peuvent être utilisés sur des conduites en PE, acier, fonte sphéroïdale et PVC. Ils garantissent la résistance à l'arrachement lors de l'installation et leur conception spéciale permet un montage et un démontage faciles du raccord sans endommager le revêtement Rilsan.

## 7 Système verrouillé

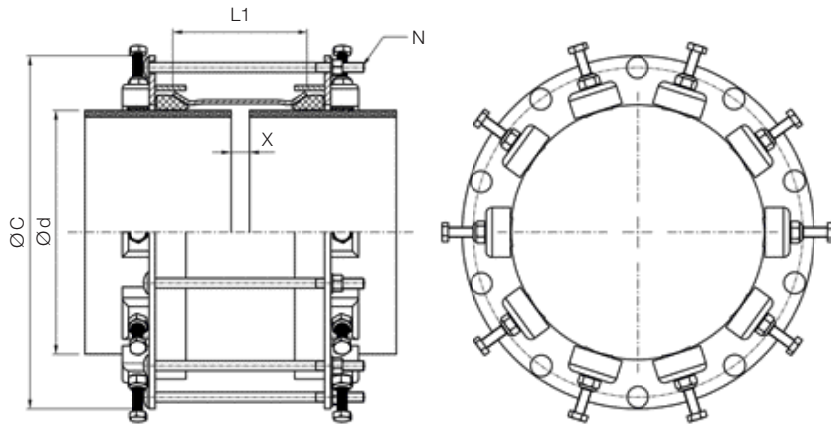
Fabriqués en acier au carbone, ils optimisent la résistance à l'arrachement tout en évitant la rotation des tasseaux lors de la phase de serrage.

## 8 Bride de raccordement (version à bride)

Bride en acier au carbone.

# Multigrip MGL-S

## Manchon basse pression



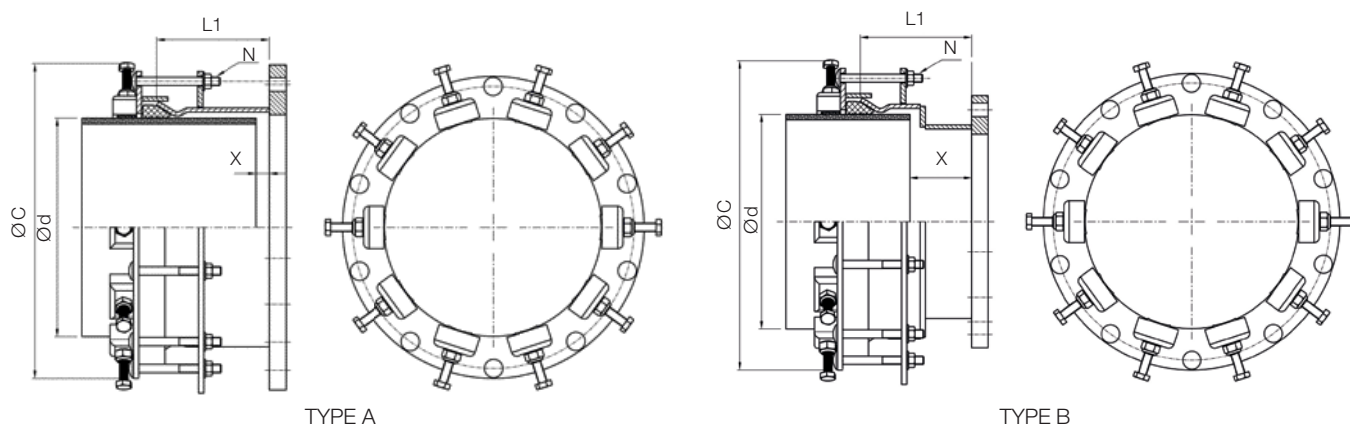
### PN 6 SYSTÈME VERROUILLÉ ET D'ÉTANCHÉITÉ HYDRAULIQUE

DN	Ød		L1	Dimension externe max. ØC	Boulons de compression Quantité N	Écart X		Poids	
	Min.	Max.				Max.	Min.		
300	305	325	216	490	9	120	25	58	
	315	335		500				60	
350	345	365		530				63	
	370	390		550				65	
400	390	410		570				12	67
	420	440		600					70
450	445	465		630					80
	470	490		650					82
500	490	510		670				84	
	500	520		680	85				
	520	540		700	88				
	550	570		730	93				
600	600	620	783	14	107				
	625	645	808		110				
700	700	720	883	16	123				
	730	750	913		127				
800	790	810	973	18	138				
	805	825	988		140				
	830	850	1013		142				
900	890	910	1073	20	154				
	905	925	1088		156				
	930	950	1113		159				
1000	990	1010	1173	22	170				
	1005	1025	1188		172				
	1035	1055	1218		175				

Les données relatives à la distance min. et max. sont calculées sur le diamètre extérieur minimum de la gamme de produit  
 Les raccords de tuyauterie anti-traction de NOVA SIRIA sont compatibles avec les TUYAUX suivants : acier, fonte grise/FONTE SPHEROÏDALE, PE, PVC Pression. Tous LEs raccords de tuyauterie anti-traction installés sur des tuyaux en PE ou des tuyaux eN PVC PRESSion doivent être intégrés avec une chemise de renforcement interne fournie ou homologuée par NOVA SIRIA.

# Multigrip MGL-F

## Adaptateur à bride basse pression



### PN 6 SYSTÈME VERROUILLÉ ET D'ÉTANCHÉITÉ HYDRAULIQUE

DN	Ø d		Bride DN	Bride PMS (PN)	Type	L1	Dimension externe max. Ø C	Boulons de compression Quantité N	Écart X		Poids	
	Min.	Max.							Max.	Min.		
300	305	325	300	6-10-16	A	216	490	9	160	25	56	
	315	335		6-10-16			500				57	
350	345	365	350	6-10-16			530				68	
	370	390		6-10-16			550				69	
400	390	410	400	6-10-16			570				78	
	420	440		6-10-16			600				80	
450	445	465	450	6-10-16			630				96	
	470	490		6-10-16			650				98	
500	490	510	500	6-10-16			670				117	12
	500	520		6-10-16			680	118				
	520	540		6-10-16			700	119				
	550	570		6-10-16			730	130				
600	600	620	600	6-10-16	783	166	14	160	25	166		
	625	645		6-10-16	808					168		
700	700	720	700	6-10-16	883	161	16	160	25	161		
	730	750		6-10-16	913					163		
800	790	810	800	6-10-16	973	192	18	160	25	192		
	805	825		6-10-16	988					193		
	830	850		6-10-16	1013					195		
900	890	910	900	6-10-16	1073	218	20	160	25	218		
	905	925		6-10-16	1088					219		
	930	950		6-10-16	1113					220		
1000	990	1010	1000	6-10-16	1173	260	22	160	25	260		
	1005	1025		6-10-16	1188					261		
	1035	1055		6-10-16	1218					263		

Les données relatives à la distance min. et max. sont calculées sur le diamètre extérieur minimum de la gamme de produit

Les raccords de tuyauterie anti-traction de NOVA SIRIA sont compatibles avec les TUYAUX suivants : acier, fonte grise/FONTE SPHEROÏDALE, PE, PVC Pression. Tous les raccords de tuyauterie anti-traction installés sur des tuyaux en PE ou des tuyaux en PVC PRESSion doivent être intégrés avec une chemise de renforcement interne fournie ou homologuée par NOVA SIRIA.

# MULTIGRIP

## Raccords verrouillés DN300-DN1200



VERSIONS	MGR-S / MGR-D / MGR-F	
	STANDARD	OPTIONS
<b>TAILLES NOMINALES (DN)</b>	350 à 1400 et plus	
<b>PRESSION MAXIMALE DE SERVICE, PMS (PN)</b>	De PN 10 à PN 16 (pressions supérieures sur demande)	
<b>MILIEU</b>	Eau potable et brute	Eau de mer
<b>CORPS</b>	Acier au carbone	
<b>ANNEAUX DE COMPRESSION</b>	Acier au carbone	
<b>JOINTS D'ÉTANCHÉITÉ</b>	Caoutchouc EPDM	NBR, NÉOPRÈNE
<b>BOULONS DE COMPRESSION</b>	Acier revêtu Dacromet	Acier inoxydable 304/316
<b>TASSEAUX ANTI-DÉBOÎTEMENT</b>	Acier trempé revêtu Dacromet	Acier inoxydable martensitique
<b>REVÊTEMENT</b>	Nylon Rilsan 11	
<b>TOLÉRANCE Ød</b>	30 mm	
<b>ÉCARTS ANGULAIRES</b>	De DN350 à DN1000: +/-3° de chaque côté avec extrémités de couplage*	
<b>ÉCARTS ANGULAIRES</b>	De DN1000 à DN1400: +/-2° de chaque côté avec extrémités de couplage*	
* données moyennes en milieu de gamme, before tightening the end restraint system		
<b>POUR LA VERSION À BRIDE</b>	EN 1092	Autres normes de brides disponibles sur demande
<b>BRIDES</b>	PN 10, PN 16, PN 25, PN 40 et tolérances supérieures	

# Caractéristiques



## 1 Corps central

Corps central en acier au carbone spécialement conçu pour permettre un mouvement idéal du joint dans le siège conique dédié.

## 2 Anneau de compression

Brides de compression en acier au carbone qui permettent la compression du joint sur la surface du tuyau lors du serrage des boulons.

## 3 Joint

Joint d'étanchéité tronconique pouvant être inséré parfaitement entre le corps central du raccord et la circonférence du tuyau. Cela permet une étanchéité totale et une tolérance de 30 mm sur le DE du tuyau.

## 4 Trous de boulons

Trous ronds ou carrés pour l'installation des boulons.

## 5 Boulons de compression

Les boulons de compression permettent de rapprocher les brides de compression et donc de comprimer le joint sur le tuyau.

## 6 Ensemble radial de tasseaux de résistance à l'arrachement

Fabriqués en acier trempé C40, ils permettent le blocage total de la conduite. Les tasseaux anti-déboîtement peuvent être utilisés sur des conduites en PE, acier, fonte sphéroïdale et PVC. Ils garantissent la résistance à l'arrachement lors de l'installation et leur conception spéciale permet un montage et un démontage faciles du raccord sans endommager le revêtement Rilsan.

## 7 Anneau de rétention anti-déboîtement

Fabriqués en acier au carbone, ils optimisent l'action de résistance à l'arrachement tout en évitant la rotation des tasseaux lors de la phase de serrage.

## 8 Bride de raccordement (version à bride)

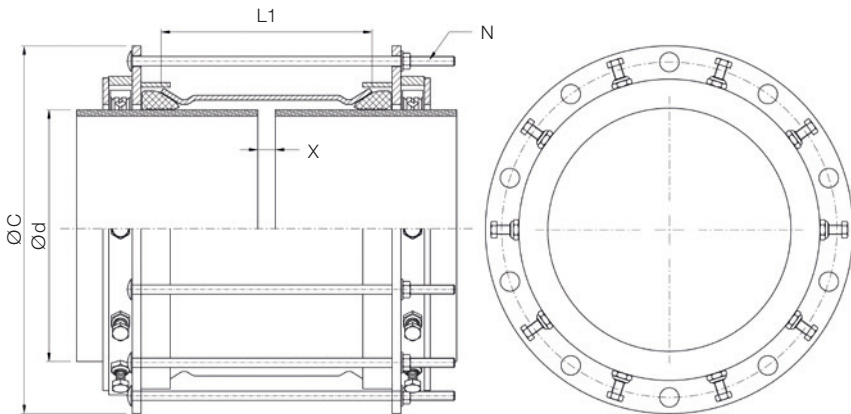
Bride en acier au carbone.

## 9 Version à boulons séparés

Chaque boulon est serré indépendamment afin d'améliorer le centrage du raccord et les performances du joint.

# Multigrip MGR-S PN10

## Manchon à simple serrage



### PN 10 SYSTÈME VERROUILLÉ ET D'ÉTANCHÉITÉ HYDRAULIQUE

Autres dimensions ou tolérances sur demande

DN	Ød		L1	Dimension externe max. ØC	Boulons de compression	Écart X		Poids	
	Min.	Max.			Quantité N	Max.	Min.		
350	340	370	355	560	9	220	25	101	
	360	390		580				105	
400	385	415		600				12	110
	415	445		640					117
450	440	470		660	14			131	
	465	495		680				136	
500	490	520		720	15			142	
	515	545		740				148	
	545	575		788				159	
600	595	625		808	18			171	
	615	645		828				175	
700	695	725		908	20			196	
	720	750		933				224	
800	785	815		998	22			239	
	795	825		1008				241	
	825	855		1038				277	
900	885	915		1098	24			292	
	900	930		1113				296	
1000	930	960		1143	30			308	
	985	1015		1198				322	
	1000	1030	1213	326					
1100	1030	1060	1243	32	359				
	1100	1130	1313		378				
	1135	1165	1348		403				
1200	1185	1215	1398	32	418				
	1205	1235	1418		423				
	1240	1270	1453		438				
1400	1385	1415	1598	32	-				
	1405	1435	1618		-				
	1445	1475	1658		-				

Les données relatives à la distance min. et max. sont calculées sur le diamètre extérieur minimum de la gamme de produit

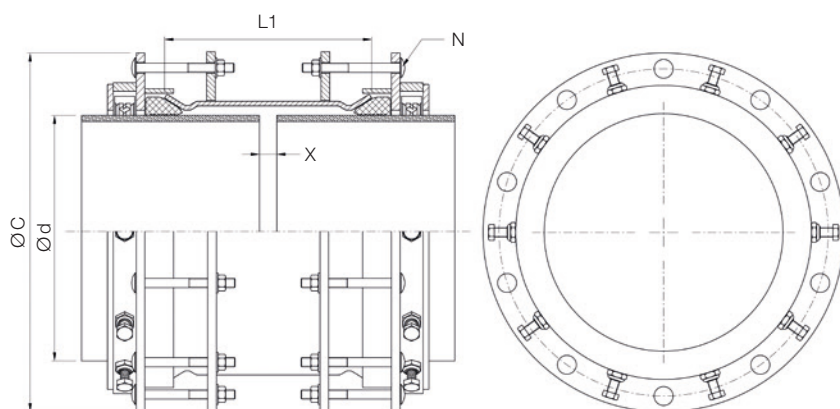
Ce graphique est fourni à titre indicatif. NOVA SIRIA srl peut modifier les normes indiquées (plage de tolérance, dimensions et matériaux) en fonction des spécifications exigées par les clients ou des besoins de la méthode de construction.

Les raccords de tuyauterie anti-traction de nova siria sont compatibles avec les tuyaux suivants : acier, fonte grise/fonte sphéroïdale, pe, pvc pression. Tous les raccords de tuyauterie anti-traction installés sur des tuyaux en pe ou des tuyaux en pvc pression doivent être intégrés avec une chemise de renforcement interne fournie ou homologuée par nova siria.

L'ensemble des illustrations, données techniques, dimensions (en mm) et charges (toutes les charges indiquées en kg) est non contractuel. Sous réserve de modification.

# Multigrip MGR-D PN10

## Manchon à double serrage



### PN 10 SYSTÈME VERROUILLÉ ET D'ÉTANCHÉITÉ HYDRAULIQUE

Autres dimensions ou tolérances sur demande

DN	Ø d		L1	Dimension externe max. Ø C	Boulons de compression Quantité N	Écart X		Poids	
	Min.	Max.				Max.	Min.		
350	340	370	355	560	18	220	25	127	
	360	390		580				133	
400	385	415		600				24	144
	415	445		640					148
450	440	470		660				28	163
	465	495		680					170
500	490	520		720	30			177	
	515	545		740				184	
560	545	575		788	28			207	
600	595	625		808	36			222	
	615	645		828				228	
700	695	725		908	40			254	
	720	750		933				284	
800	785	815		998	44			304	
	795	825		1008				307	
	825	855		1038				347	
900	885	915		1098	48			367	
	900	930		1113				372	
1000	930	960	1143	60	386				
	985	1015	1198		404				
	1000	1030	1213		409				
1100	1030	1060	1243	64	447				
	1100	1130	1313		471				
	1135	1165	1348		499				
1200	1185	1215	1398	-	517				
	1205	1235	1418		525				
	1240	1270	1453		542				
1400	1385	1415	1598	-	-				
	1405	1435	1618		-				
	1445	1475	1658		-				

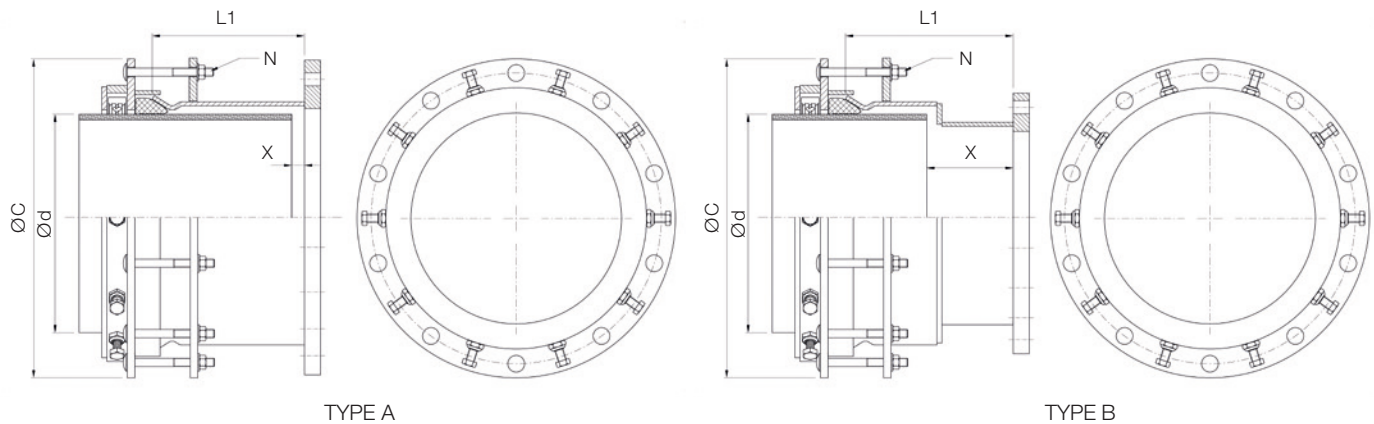
Les données relatives à la distance min. et max. sont calculées sur le diamètre extérieur minimum de la gamme de produit

Ce graphique est fourni à titre indicatif. NOVA SIRIA srl peut modifier les normes indiquées (plage de tolérance, dimensions et matériaux) en fonction des spécifications exigées par les clients ou des besoins de la méthode de construction.

Les raccords de tuyauterie anti-traction de nova siria sont compatibles avec les tuyaux suivants : acier, fonte grise/fonte sphéroïdale, pe, pvc pression. Tous les raccords de tuyauterie anti-traction installés sur des tuyaux en pe ou des tuyaux en pvc pression doivent être intégrés avec une chemise de renforcement interne fournie ou homologuée par nova siria.

# Multigrip MGR-F PN10

## Adaptateur à bride



### PN 10 SYSTÈME VERROUILLÉ ET D'ÉTANCHÉITÉ HYDRAULIQUE

Autres dimensions ou tolérances sur demande

DN	Ød		Bride DN	Bride PMS (PN)	Type	L1	Dimension externe max. ØC	Boulons de compression	Écart X		Poids				
	Min.	Max.						Quantité N	Max.	Min.					
350	340	370	350	6-10-16	A	296	560	9	220	25	106				
	360	390		6-10-16			580				109				
400	385	415	400	6-10-16			600				122				
	415	445		6-10-16			640				127				
450	440	470	450	6-10-16			660				143				
	465	495		6-10-16			680					148			
500	490	520	500	6-10-16			720	160							
	515	545		6-10-16			740				178				
	545	575		6-10-16			B					326	788	14	250
600	595	625	600	6-10-16			A	296			808	15	220	25	203
	615	645		6-10-16							828				207
700	695	725	700	6-10-16							908				238
	720	750		6-10-16	933	255									
800	785	815	800	6-10-16	998	290									
	795	825		6-10-16	1008				292						
	825	855		6-10-16	1038					315					
900	885	915	900	6-10-16	1098	342									
	900	930		6-10-16	1113				345						
	930	960		6-10-16	1143					366					
1000	985	1015	1000	6-10-16	1198	403									
	1000	1030		6-10-16	1213				407						
	1030	1060		6-10-16	1243		460								
1200	1185	1215	1200	6-10-16	1398	556									
	1205	1235		6-10-16	1418		561								
	1240	1270		6-10-16	1453			580							
1400	1385	1415	1400	6-10-16	1598	-									
	1405	1435		6-10-16	1618		-								
	1445	1475		6-10-16	1658			30	-						

Les données relatives à la distance min. et max. sont calculées sur le diamètre extérieur minimum de la gamme de produit

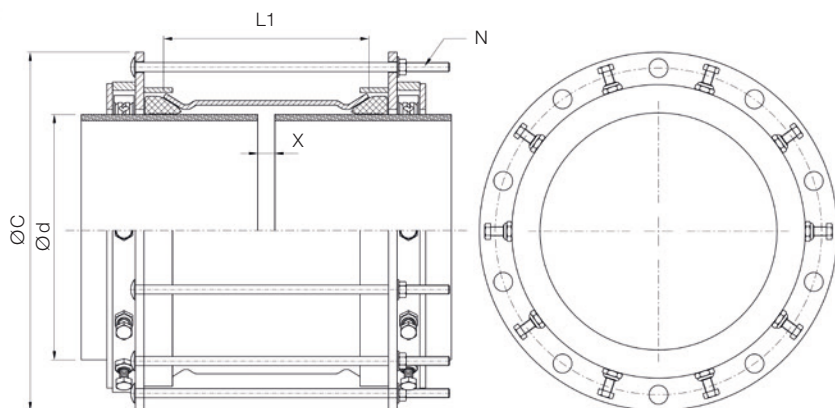
Ce graphique est fourni à titre indicatif. NOVA SIRIA srl peut modifier les normes indiquées (plage de tolérance, dimensions et matériaux) en fonction des spécifications exigées par les clients ou des besoins de la méthode de construction.

Les raccords de tuyauterie anti-traction de nova siria sont compatibles avec les tuyaux suivants : acier, fonte grise/fonte sphéroïdale, pe, pvc pression. Tous les raccords de tuyauterie anti-traction installés sur des tuyaux en pe ou des tuyaux en pvc pression doivent être intégrés avec une chemise de renforcement interne fournie ou homologuée par nova siria.

L'ensemble des illustrations, données techniques, dimensions (en mm) et charges (toutes les charges indiquées en kg) est non contractuel. Sous réserve de modification.

# Multigrip MGR-S PN16

## Manchon à simple serrage



### PN 16 SYSTÈME VERROUILLÉ ET D'ÉTANCHÉITÉ HYDRAULIQUE

Autres dimensions ou tolérances sur demande

DN	Ød		L1	Dimension externe max. ØC	Boulons de compression Quantité N	Écart X		Poids	
	Min.	Max.				Max.	Min.		
350	340	370	355	560	9	220	25	119	
	360	390		580				124	
400	385	415		600				130	
	415	445		640				139	
450	440	470		660				12	153
	465	495		680					159
500	490	520		720	166				
	515	545		740	173				
	545	575		788	181				
600	595	625		808	15			192	
	615	645		828				197	
700	695	725		908	18			235	
	720	750		933				245	
800	785	815		998				262	
	795	825		1008				265	
	825	855		1038				285	
900	885	915		1098				20	301
	900	930		1113	305				
1000	930	960		1143	345				
	985	1015		1198	361				
	1000	1030	1213	366					
1100	1030	1060	1243	22	380				
	1100	1130	1313		-				
	1135	1165	1348		-				
1200	1185	1215	1398	24	-				
	1205	1235	1418		-				
	1240	1270	1453		-				
1400	1385	1415	1598	30	-				
	1405	1435	1618		-				
	1445	1475	1658		32	-			

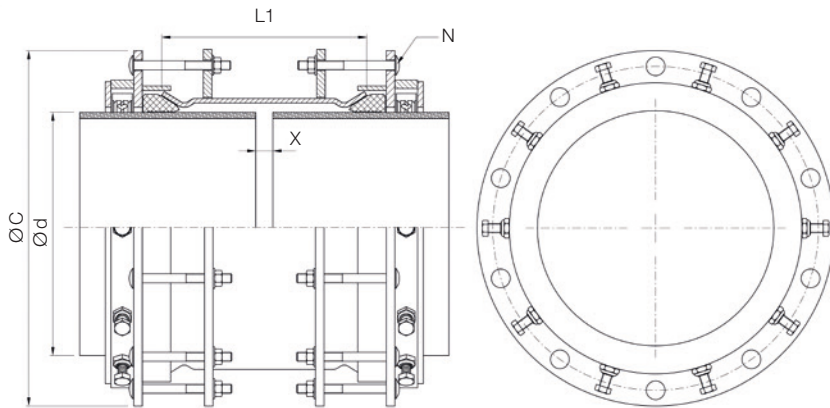
Les données relatives à la distance min. et max. sont calculées sur le diamètre extérieur minimum de la gamme de produit

Ce graphique est fourni à titre indicatif. NOVA SIRIA srl peut modifier les normes indiquées (plage de tolérance, dimensions et matériaux) en fonction des spécifications exigées par les clients ou des besoins de la méthode de construction.

Les raccords de tuyauterie anti-traction de nova siria sont compatibles avec les tuyaux suivants : acier, fonte grise/fonte sphéroïdale, pe, pvc pression. Tous les raccords de tuyauterie anti-traction installés sur des tuyaux en pe ou des tuyaux en pvc pression doivent être intégrés avec une chemise de renforcement interne fournie ou homologuée par nova siria.

# Multigrip MGR-D PN 16

## Manchon à double serrage



### PN 16 SYSTÈME VERROUILLÉ ET D'ÉTANCHÉITÉ HYDRAULIQUE

Autres dimensions ou tolérances sur demande

DN	Ød		L1	Dimension externe max. ØC	Boulons de compression	Écart X		Poids
	Min.	Max.			Quantité N	Max.	Min.	
350	340	370	355	560	18	220	25	156
	360	390		580				163
400	385	415		600				172
	415	445		640				182
450	440	470		660	24			199
	465	495		680				207
500	490	520		720	28			216
	515	545		740				225
560	545	575		788	30			228
	595	625		808				244
600	615	645		828	36			250
	700	695		725				908
720		750		933				307
800	785	815		998				40
	795	825		1008	332			
	825	855		1038	355			
900	885	915	1098	44	376			
	900	930	1113		381			
	930	960	1143		425			
1000	985	1015	1198	48	446			
	1000	1030	1213		451			
	1030	1060	1243		465			
1100	1100	1130	1313	60	-			
	1135	1165	1348		-			
1200	1185	1215	1398		64	-		
	1205	1235	1418			-		
	1240	1270	1453	-				
1400	1385	1415	1598	-				
	1405	1435	1618	-				
	1445	1475	1658	-				

Les données relatives à la distance min. et max. sont calculées sur le diamètre extérieur minimum de la gamme de produit

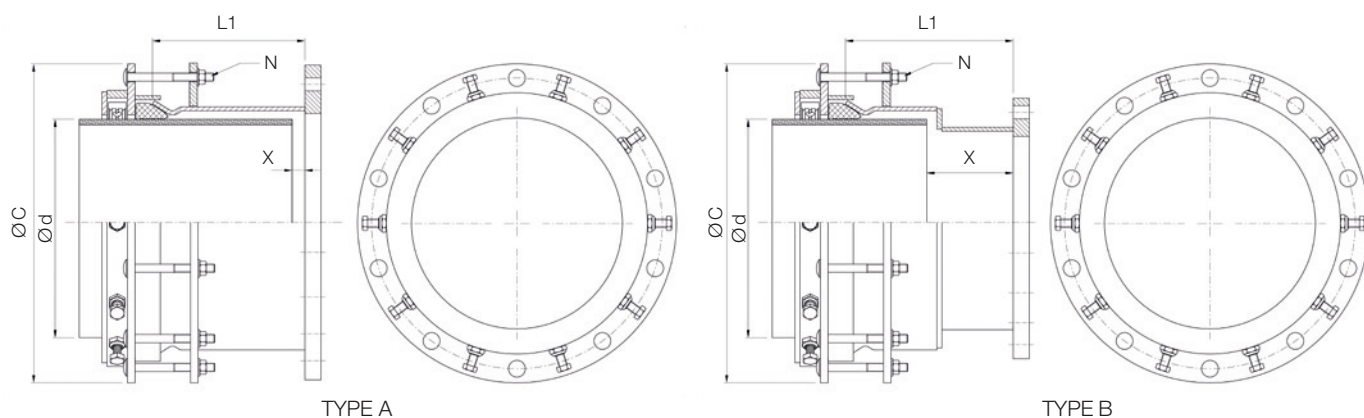
Ce graphique est fourni à titre indicatif. NOVA SIRIA srl peut modifier les normes indiquées (plage de tolérance, dimensions et matériaux) en fonction des spécifications exigées par les clients ou des besoins de la méthode de construction.

Les raccords de tuyauterie anti-traction de nova siria sont compatibles avec les tuyaux suivants : acier, fonte grise/fonte sphéroïdale, pe, pvc pression. Tous les raccords de tuyauterie anti-traction installés sur des tuyaux en pe ou des tuyaux en pvc pression doivent être intégrés avec une chemise de renforcement interne fournie ou homologuée par nova siria.

L'ensemble des illustrations, données techniques, dimensions (en mm) et charges (toutes les charges indiquées en kg) est non contractuel. Sous réserve de modification.

# Multigrip MGR-F PN 16

## Adaptateur à bride



### PN 16 SYSTÈME VERROUILLÉ ET D'ÉTANCHÉITÉ HYDRAULIQUE

Autres dimensions ou tolérances sur demande

DN	Ød		Bride DN	Bride PMS (PN)	TYPE	L1	Dimension externe max. ØC	Boulons de compression Quantité N	Écart X		Poids
	Min.	Max.							Max.	Min.	
350	340	370	350	6-10-16	A	296	560	9	220	25	132
	360	390		6-10-16			136				
400	385	415	400	6-10-16	A	296	600	12	220	25	150
	415	445		6-10-16			157				
450	440	470	450	6-10-16	A	296	660	12	220	25	178
	465	495		6-10-16			183				
500	490	520	500	6-10-16	A	296	720	12	220	25	208
	515	545		6-10-16			213				
500	545	575	500	6-10-16	B	326	788	14	250	170	216
	595	625		600	6-10-16	A	296	808	15	220	25
600	615	645	6-10-16		828			265			
	700	695	725	700	6-10-16	A	296	908	18	220	25
720		750	6-10-16		933			291			
800	785	815	800	6-10-16	A	296	998	18	220	25	330
	795	825		6-10-16			1008				332
	825	855		6-10-16			1038				342
900	885	915	900	6-10-16	A	296	1098	20	220	25	355
	900	930		6-10-16			1113				375
	930	960		6-10-16			1143				440
1000	985	1015	1000	6-10-16	A	296	1198	22	220	25	490
	1000	1030		6-10-16			1213				494
	1030	1060		6-10-16			1243				510
1200	1185	1215	1200	6-10-16	A	296	1398	24	220	25	-
	1205	1235		6-10-16			1418				-
	1240	1270		6-10-16			1453				-
1400	1385	1415	1400	6-10-16	A	296	1598	30	220	25	-
	1405	1435		6-10-16			1618				-
	1445	1475		6-10-16			1658				-

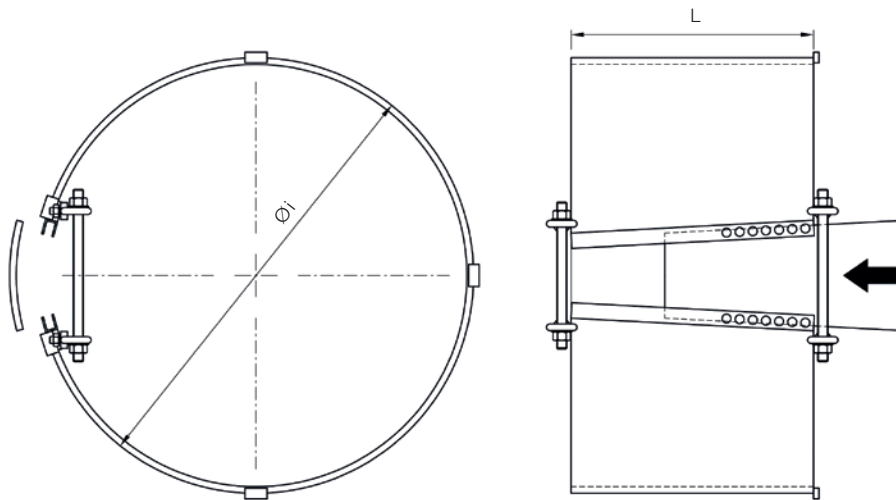
Les données relatives à la distance min. et max. sont calculées sur le diamètre extérieur minimum de la gamme de produit

Ce graphique est fourni à titre indicatif. NOVA SIRIA srl peut modifier les normes indiquées (plage de tolérance, dimensions et matériaux) en fonction des spécifications exigées par les clients ou des besoins de la méthode de construction.

Les raccords de tuyauterie anti-traction de nova siria sont compatibles avec les tuyaux suivants : acier, fonte grise/fonte sphéroïdale, pe, pvc pression. Tous les raccords de tuyauterie anti-traction installés sur des tuyaux en pe ou des tuyaux en pvc pression doivent être intégrés avec une chemise de renforcement interne fournie ou homologuée par nova siria.

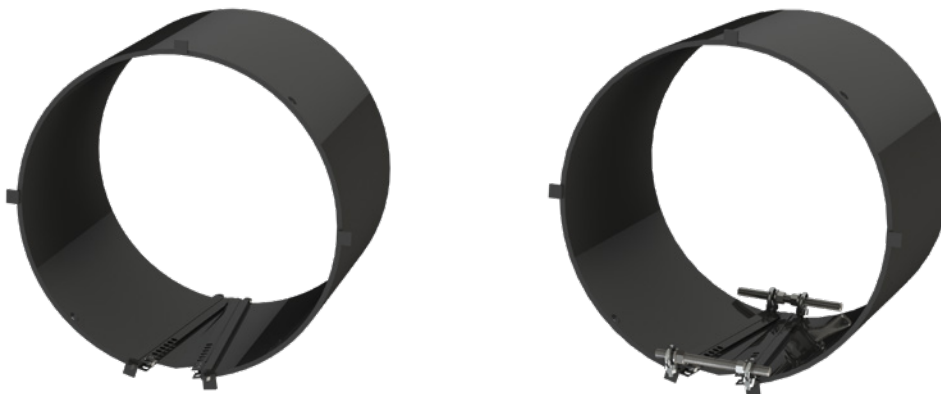
# Inserts Multigrip

## Inserts



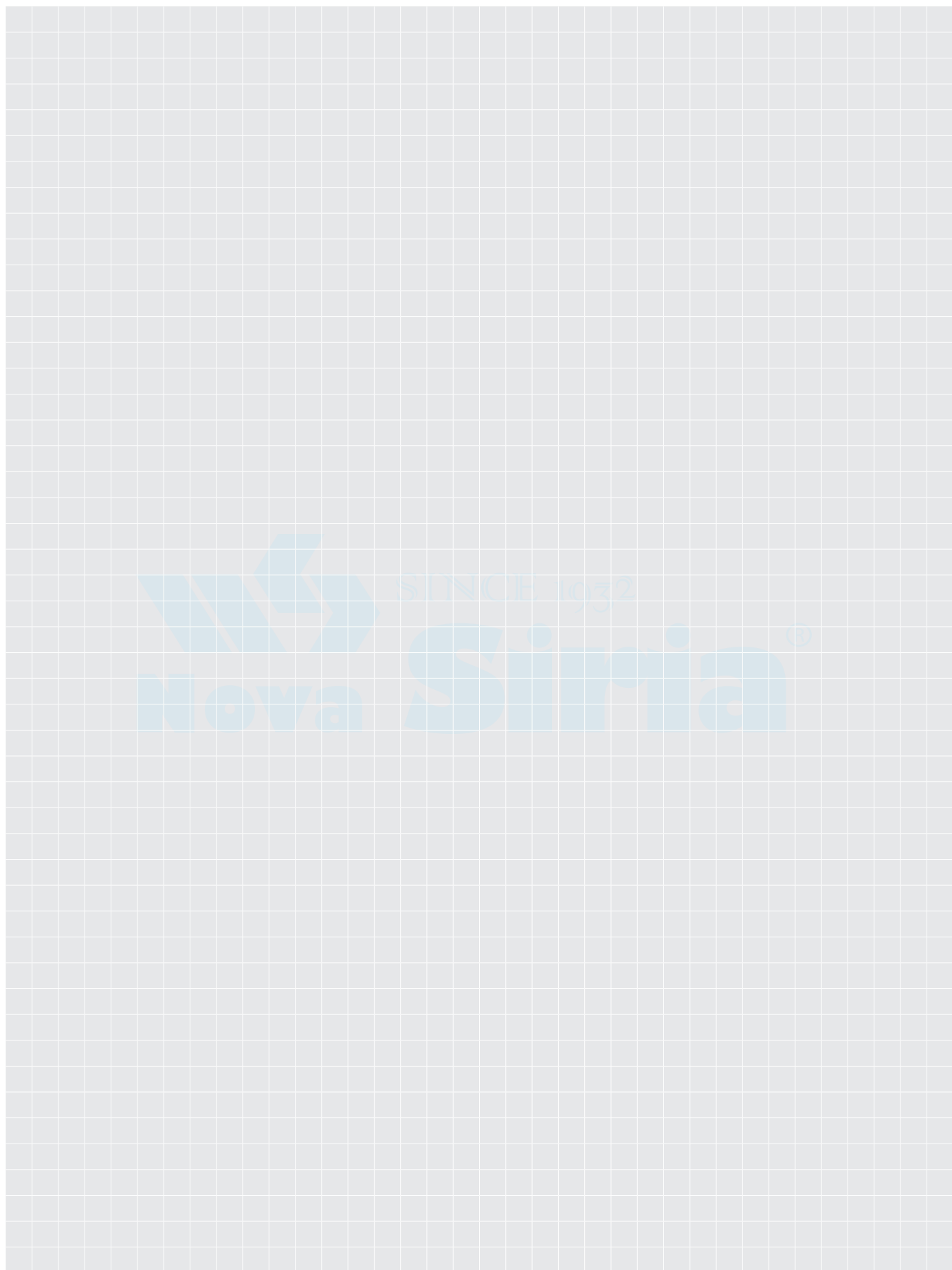
Utilisez toujours les inserts de renforcement **NOVA SIRIA** dans la conduite lors de l'installation d'un raccord verrouillé sur les conduites en PE et les conduites en pression en PVC. Les inserts sont fabriqués en acier au carbone et présentent un revêtement anticorrosion en nylon Rilsan 11.

Les inserts renforcent la section de la conduite voulue pour le **MULTIGRIP** en améliorant les performances globales de serrage radial. La conception de la inserts de renforcement peut nécessiter l'utilisation d'une ou plusieurs cales de dilatation en fonction de l'ovalisation et de la tolérance de la conduite en PE/PVC.



$\varnothing i$	SDR			
	7,4	11	17	26
$\varnothing$ PE tube	$\varnothing i$	$\varnothing i$	$\varnothing i$	$\varnothing i$
355	258,0	290,6	312,8	327,8
400	290,6	327,4	352,6	369,4
450	327,0	368,2	396,6	415,6
500	-	409,2	440,6	461,8
560	-	458,4	493,6	517,2
630	-	515,6	555,2	581,8
710	-	-	625,8	655,6
800	-	-	705,2	738,8
900	-	-	793,4	831,2
1000	-	-	881,4	923,6
1200	-	-	-	1108,2
1400	-	-	-	1293,0
1600	-	-	-	1477,6
<b>L = 350 mm</b>				

# Remarques



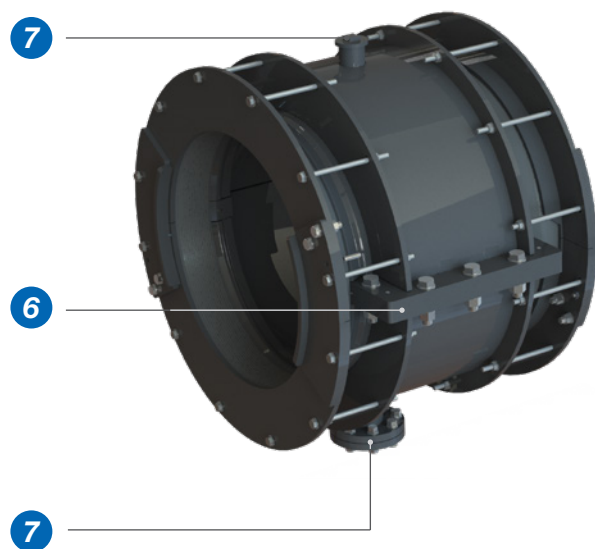
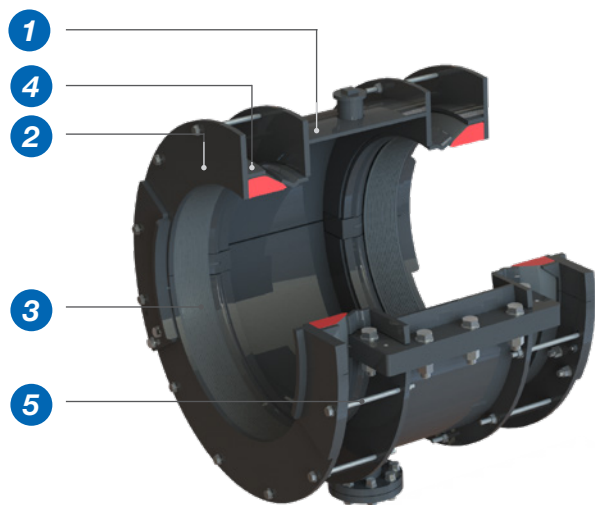
## Raccord bicone en deux parties pour la réparation et la dérivation des tuyaux sans interruption du débit



VERSIONS	D2.30	
	STANDARD	OPTIONS
<b>TAILLES NOMINALES (DN)</b>	350-1200mm	
<b>PRESSION MAXIMALE DE PN 10/16 SERVICE, PMS (PN)</b>	PN 10/16	
<b>MILIEU</b>	Eau potable et brute	Eau de mer/gaz
<b>CORPS</b>	Acier au carbone	
<b>ANNEAUX DE COMPRESSION</b>	Acier au carbone	
<b>JOINTS D'ÉTANCHÉITÉ</b>	Caoutchouc EPDM	NBR
<b>BOULONS DE COMPRESSION</b>	Acier revêtu Dacromet	Acier inoxydable 304/316
<b>REVÊTEMENT</b>	Rilsan Nylon 11	
<b>TOLÉRANCE Ød</b>	42 mm	

# Caractéristiques

Des raccords duofit en deux parties pour la réparation des tuyaux



## 1 Corps Central

Corps central en acier au carbone, construit de manière à permettre au joint de s'insérer parfaitement à l'intérieur du siège conique ; conçu en fonction de la longueur et du diamètre du tube et du manchon à réparer, de manière à les recouvrir complètement.

## 2 Anneau de compression

Brides de compression en acier au carbone qui permettent la compression du joint sur la surface du tuyau lors du serrage des boulons.

## 3 Joint

Joint d'étanchéité tronconique pouvant être inséré parfaitement entre le corps central du raccord et la circonférence du tuyau. Cela permet une étanchéité totale et une tolérance de 42 mm sur le DE du tuyau.

## 4 Trous de boulons

Trous ronds ou carrés pour l'installation des boulons.

## 5 Boulons de compression

Les boulons de compression permettent de rapprocher les brides de compression et donc de comprimer le joint sur le tuyau.

## 6 Joint latéral

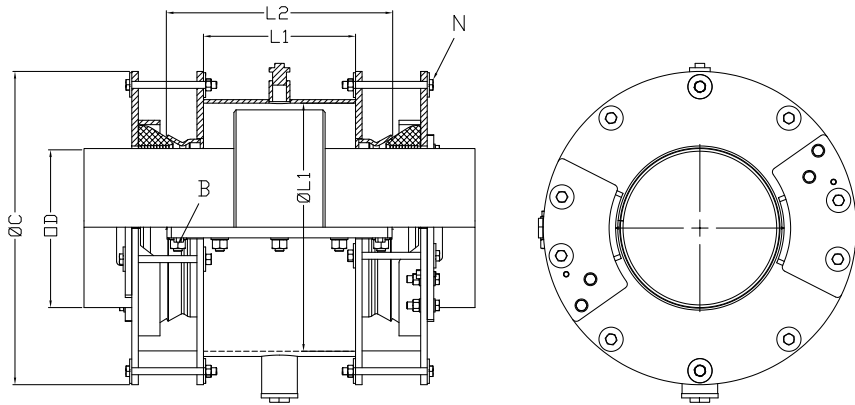
Joint latéral avec section carrée, il est comprimé entre les plaques latérales et assure l'étanchéité hydraulique sur toute la longueur du Duofit.

## 7 Sorties supérieure et inférieure

Elles permettent de réduire la pression de l'ensemble DUOFIT lors de l'installation. Elles servent également à tester l'étanchéité du DUOFIT lorsque l'installation est terminée.

# Duofit D2.30

## Bicône sur emboîtement



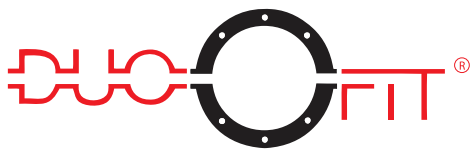
Version moulée **D2.30** pour les réparations sur les manchons dans les conduites en amiante-ciment, sur les emboîtements dans les conduites en fonte sphéroïdale, sur les joints de type « GIBault », sur les pièces en PE soudées électriquement sans interruption de l'alimentation.

Autres dimensions et tolérances sur demande

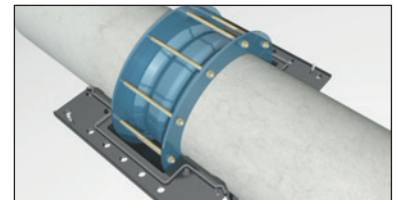
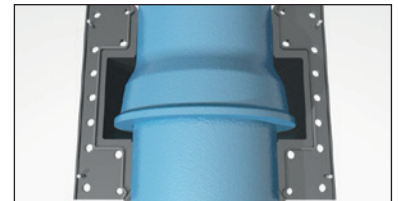
	Plage de tolérance		Formage (mm.)	Longueur formage (mm.)	Longueur L2	Ø extérieur Bride	No. de boulons Bride N	No. Boulons plaques latérales B	Poids (estimation)
	Max (mm.)	Min (mm.)							
<b>D2.30E-390(490-300)-16</b>	390	348	490	300	471	620	8	10	210
<b>D2.30E-440(545-300)-16</b>	440	398	545	300	471	685	8	10	230
<b>D2.30E-490(590-300)-16</b>	490	448	590	300	471	735	8	10	250
<b>D2.30E-520(660-300)-16</b>	520	478	660	300	471	790	8	10	275
<b>D2.30E-545(680-300)-16</b>	545	503	680	300	471	810	8	10	285
<b>D2.30E-570(710-300)-16</b>	570	528	710	300	471	840	10	10	300
<b>D2.30E-602(730-300)-16</b>	602	560	730	300	471	865	10	10	305
<b>D2.30E-644(800-300)-16</b>	644	602	800	300	471	930	10	10	340
<b>D2.30E-696(850-300)-16</b>	696	654	850	300	471	980	12	10	380
<b>D2.30E-748(900-300)-16</b>	748	706	900	300	471	1030	12	10	400
<b>D2.30E-804(1000-300)-16</b>	804	762	1000	300	501	1130	14	10	500
<b>D2.30E-850(1030-300)-16</b>	850	808	1030	300	501	1170	16	10	600
<b>D2.30E-912(1080-300)-16</b>	912	870	1080	300	501	1220	16	10	610
<b>D2.30E-952(1130-300)-16</b>	952	910	1130	300	501	1270	16	10	650
<b>D2.30E-1020(1160-300)-16</b>	1020	978	1160	300	471	1300	16	10	580
<b>D2.30E-1058(1240-300)-16</b>	1058	1016	1240	300	501	1380	18	10	710
<b>D2.30E-1158(1358-300)-16</b>	1158	1116	1358	300	501	1500	20	10	800
<b>D2.30E-1236(1380-300)-16</b>	1236	1194	1380	300	501	1520	20	10	760
<b>D2.30E-1276(1400-300)-16</b>	1276	1234	1400	300	471	1540	22	10	700

Ce tableau n'a qu'une valeur illustrative. Nova Siria srl peut modifier les normes indiquées (tolérance, dimensions et matériaux) en fonction des demandes spécifiques des clients ou des exigences de conception.

Les illustrations, les données techniques, les dimensions (en mm) et les poids (en kg) ne sont pas contractuels et peuvent être modifiés.



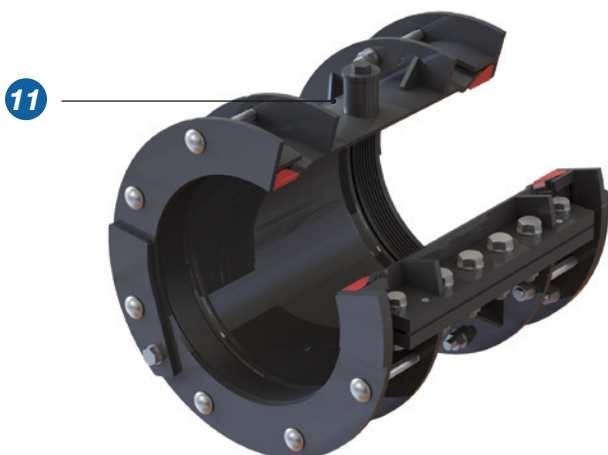
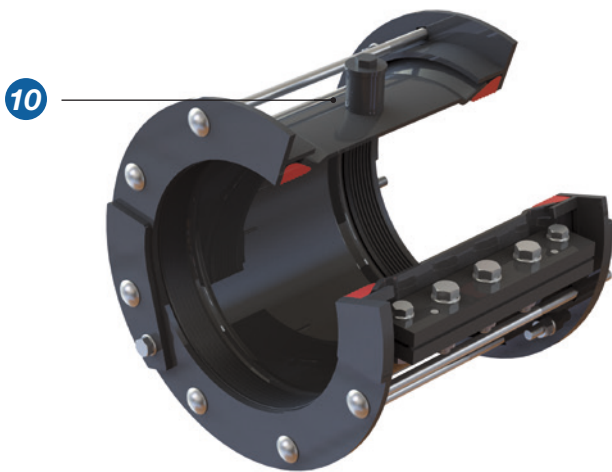
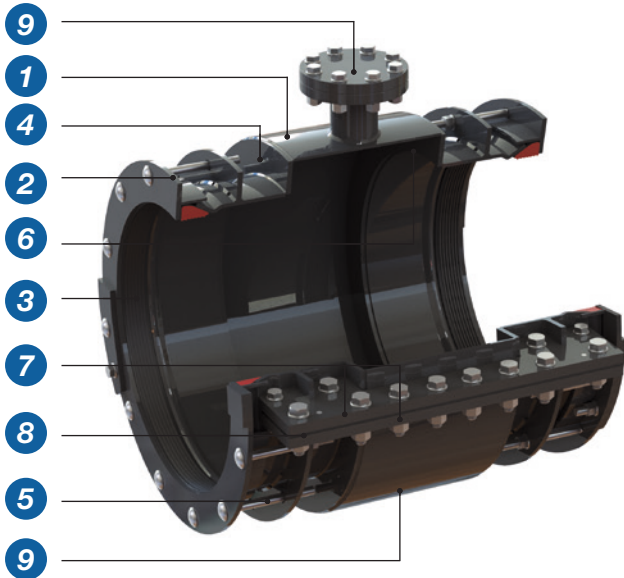
## Raccord bicone en deux parties pour la réparation des tuyaux sans interruption du débit



VERSIONS	D30 / D10 / D20-D	
	STANDARD	OPTIONS
<b>TAILLES NOMINALES (DN)</b>	300 à 2000 et plus	Version dérivation
<b>PRESSION MAXIMALE DE SERVICE, PMS (PN)</b>	De PN 10 à PN 25 et tolérances supérieures	
<b>MILIEU</b>	Eau potable et brute	Eau de mer
<b>CORPS</b>	Acier au carbone	
<b>ANNEAUX DE COMPRESSION</b>	Acier au carbone	
<b>JOINTS D'ÉTANCHÉITÉ</b>	Caoutchouc EPDM	NBR, NÉOPRÈNE
<b>BOULONS DE COMPRESSION</b>	Acier revêtu Dacromet	Acier inoxydable 304/316
<b>REVÊTEMENT</b>	Nylon Rilsan 11	
<b>TOLÉRANCE Ød</b>	30 mm	

# Caractéristiques de conception

## Raccords duofit en deux parties pour la réparation des tuyaux



### 1 Corps central

Corps central en acier au carbone spécialement conçu pour permettre un mouvement idéal du joint dans le siège conique dédié.

### 2 Anneau de compression

Brides de compression en acier au carbone qui permettent la compression du joint sur la surface du tuyau lors du serrage des boulons.

### 3 Joint

Joint d'étanchéité tronconique pouvant être inséré parfaitement entre le corps central du raccord et la circonférence du tuyau. Cela permet une étanchéité totale et une tolérance de 30 mm sur le DE du tuyau.

### 4 Trous de boulons

Trous ronds ou carrés pour l'installation des boulons.

### 5 Boulons de compression

Les boulons de compression permettent de rapprocher les brides de compression et donc de comprimer le joint sur le tuyau.

### 6 Formage

Fabrication en acier au carbone, conception en fonction de la longueur et du diamètre du tuyau ou du manchon à réparer afin de parfaitement les recouvrir.

### 7 Plaques latérales

Fabriquées en acier au carbone, elles permettent de raccorder les deux pièces longitudinales du DUOFIT et ainsi de réparer la fuite.

### 8 Joint latéral

Joint latéral avec section carrée, il est comprimé entre les plaques latérales et assure l'étanchéité hydraulique sur toute la longueur du Duofit.

### 9 Sorties supérieure et inférieure

Elles permettent de réduire la pression de l'ensemble DUOFIT lors de l'installation. Elles servent également à tester l'étanchéité du DUOFIT lorsque l'installation est terminée.

### 10 Version droite

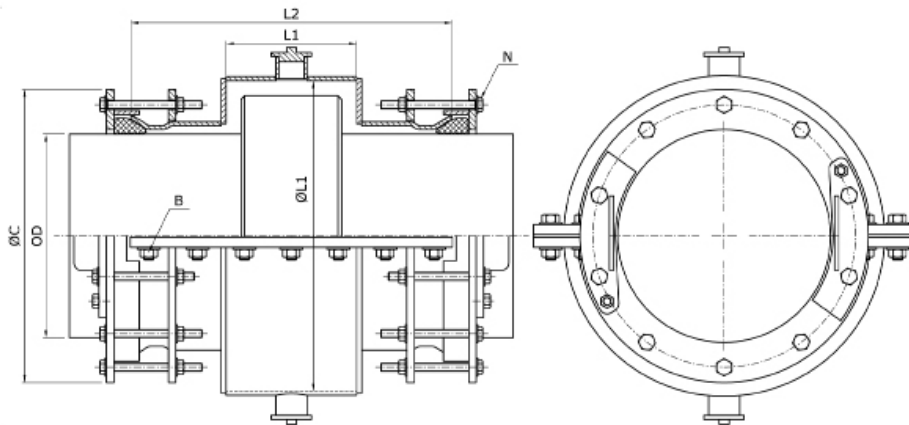
Version droite pour la réparation des sections droites des conduites.

### 11 Version à brides séparées

Chaque boulon est serré indépendamment afin d'améliorer le centrage du raccord et les performances du joint.

# Duofit D30

## Bicone sur emboitement



Version moulée **D30** pour les réparations sur les manchons dans les conduites en amiante-ciment, sur les emboitements dans les conduites en fonte sphéroïdale, sur les joints de type « GIBAULT », sur les pièces en PE soudées électriquement sans interruption de l'alimentation.

Les modèles **Duofit** version D30 peuvent également être utilisés pour les techniques de dérivation des conduites en pression de n'importe quel matériau et diamètre.

Autres dimensions ou tolérances sur demande

### D30 pour les tuyaux en fonte grise

DN	ØD		PMS (PN)	Longueur de formage L1	DI de formage ØL1	Longueur totale L2	Dimension externe max. ØC	Nbre de boulons d'accouplement N	Nbre de boulons de plaques	Poids
	Min.	Max.								
350	360	390	6-10-16	260	500	752	553	16	22	215
400	415	445	6-10-16		560		608	20		
450	465	495	6-10-16		600		658	24		
500	515	545	6-10-16		670		708	24		
600	615	645	6-10-16		780		808	28		
700	720	750	6-10-16		890		913	32		
800	825	855	6-10-16		1000		1018	36		
900	930	960	6-10-16	1110	1123	40				
1000	1030	1060	6-10-16	300	1220	792	1223	44	26	451
1100	1135	1165	6-10-16		1320		1328	48		
1200	1240	1270	6-10-16		1430		1433	52		
1400	1445	1475	6-10-16		1680		1638	60		
1600	1650	1680	6-10-16		1890		1843	68		
1800	1860	1890	6-10-16	350	1940	842	2053	76	26	801
2000	2065	2095	6-10-16		2140		2258	84		891

### D30 pour les conduites en amiante-ciment cl.10

300	330	360	6-10-16	260	460	752	523	16	22	202
350	385	415	6-10-16		520		578	20		
400	440	470	6-10-16		600		633	24		
450	495	525	6-10-16		660		688	24		
500	555	585	6-10-16		730		748	28		
600	665	695	6-10-16	300	850	792	858	32	26	332
700	780	810	6-10-16		990		973	32		
800	890	920	6-10-16		1120		1083	36		
900	1005	1035	6-10-16		1240		1198	44		
1000	1120	1150	6-10-16		1360		1313	48		503

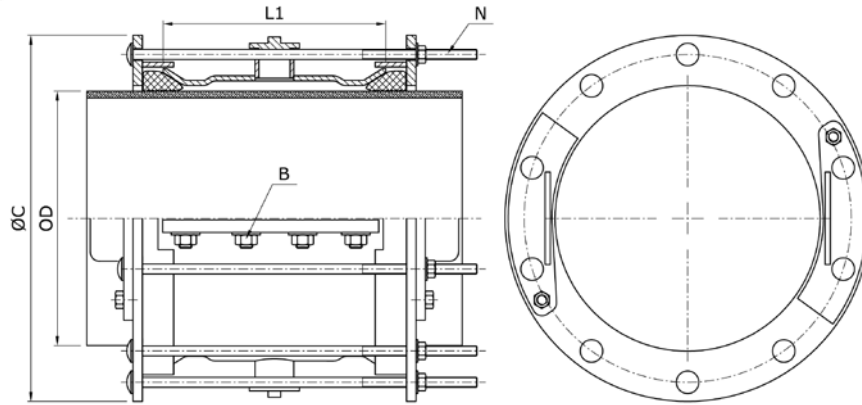
### D30 pour les conduites en PE SDR 17 sur un corps soudé électriquement

355	340	370	6-10-16	350	460	842	533	20	26	219
400	385	415	6-10-16	400	520	892	578	20	30	244
450	435	465	6-10-16	440	560	932	628	24		266
500	485	515	6-10-16	460	620	952	678	24		288
560	545	575	6-10-16	500	680	992	738	28	32	316
630	615	645	6-10-16	550	770	1042	808	28		356
710	695	725	6-10-16		870		888	32	34	392
800	785	815	6-10-16		970		978	32	36	426
900	885	915	6-10-16	570	1080	1062	1078	36	38	472
1000	985	1015	6-10-16		1190		1178	40	40	513
1100	1085	1115	6-10-16		600		1290	1092	1278	44
1200	1185	1215	6-10-16	620	1410	1112	1378	48	48	612

Ce graphique est fourni à titre indicatif. NOVA SIRIA srl peut modifier les normes indiquées (plage de tolérance, dimensions et matériaux) en fonction des spécifications exigées par les clients ou des besoins de la méthode de construction.

# Duofit D10

## Version droite à simple serrage



DUOFIT **D10** version droite pour les réparations de conduites endommagées (bris, soudures imparfaites, corrosion, etc.) de n'importe quel diamètre sans interruption du service.

Également compatible avec les techniques de dérivation des conduites en pression de n'importe quel matériau et diamètre.

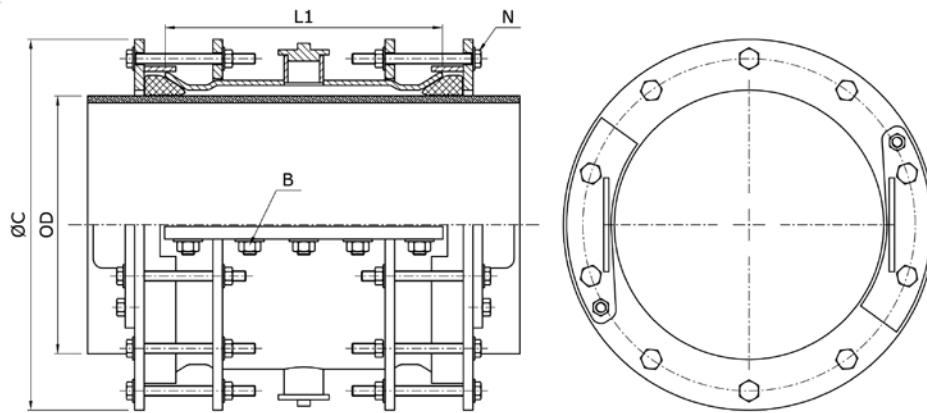
Autres dimensions ou tolérances sur demande

DN	Ø D		PMS (PN)	L1	Dimension externe max. Ø C	Nbre de boulons d'accouplement N	Nbre de boulons de plaques latérales B	Poids
	Min.	Max.						
300	320	350	6-10-16	355	500	8	10	99
350	340	370	6-10-16		520			
	360	390	6-10-16		540			
400	390	420	6-10-16		580			
	410	440	6-10-16		600			
450	435	465	6-10-16		620			
	460	490	6-10-16		640			
500	490	520	6-10-16		680			
	510	540	6-10-16		700			
	535	565	6-10-16		720			
	560	590	6-10-16		740			
600	590	620	6-10-16		783			
	620	650	6-10-16		813			
	645	675	6-10-16		838			
	670	700	6-10-16		863			
700	695	725	6-10-16		888			
	720	750	6-10-16		913			
	750	780	6-10-16		943			
	780	810	6-10-16		973			
800	835	865	6-10-16		1028			
	860	890	6-10-16		1053			
900	895	925	6-10-16		1088			
	925	955	6-10-16		1118			
	955	985	6-10-16		1148			
1000	985	1015	6-10-16		1178			
	1000	1030	6-10-16		1193			
	1030	1060	6-10-16		1223			
	1060	1090	6-10-16		1253			
1100	1080	1110	6-10-16	1273				
	1100	1130	6-10-16	1293				
	1130	1160	6-10-16	1323				
	1160	1190	6-10-16	1353				
1200	1185	1215	6-10-16	1378				
	1205	1235	6-10-16	1398				
	1235	1265	6-10-16	1428				
1300	1300	1330	6-10-16	1493				
	1335	1365	6-10-16	1528				
1400	1385	1415	6-10-16	1578				
	1410	1440	6-10-16	1603				
1500	1440	1470	6-10-16	1633				
	1510	1540	6-10-16	1703				
1600	1585	1615	6-10-16	1778				
	1610	1640	6-10-16	1803				
1800	1650	1680	6-10-16	1843				
	1825	1855	6-10-16	2018				
2000	1860	1890	6-10-16	2053				
	2020	2050	6-10-16	2213				
	2065	2095	6-10-16	2258				

Ce graphique est fourni à titre indicatif. NOVA SIRIA srl peut modifier les normes indiquées (plage de tolérance, dimensions et matériaux) en fonction des spécifications exigées par les clients ou des besoins de la méthode de construction.

# Duofit D20-D

## Version droite à double serrage



DUOFIT **D20** version droite pour les réparations de conduites endommagées (bris, soudures imparfaites, corrosion, etc.) de n'importe quel diamètre sans interruption du service.

Également compatible avec les techniques de dérivation des conduites en pression de n'importe quel matériau et diamètre.

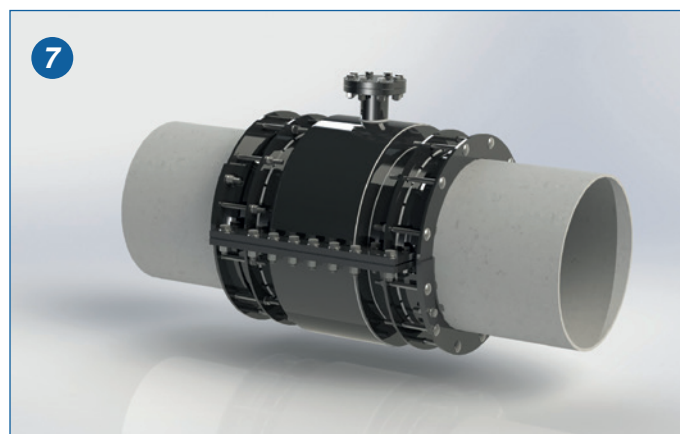
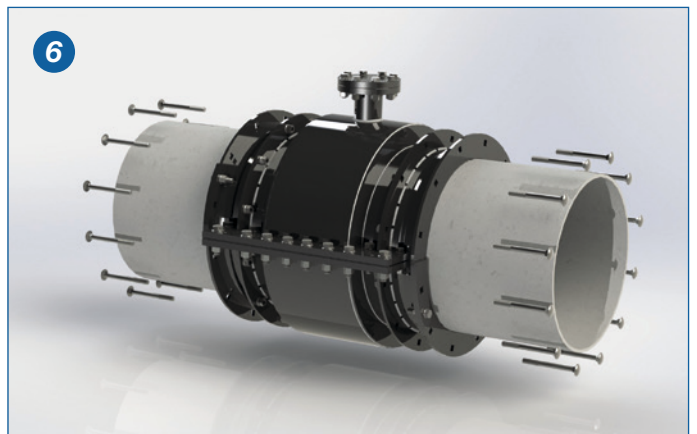
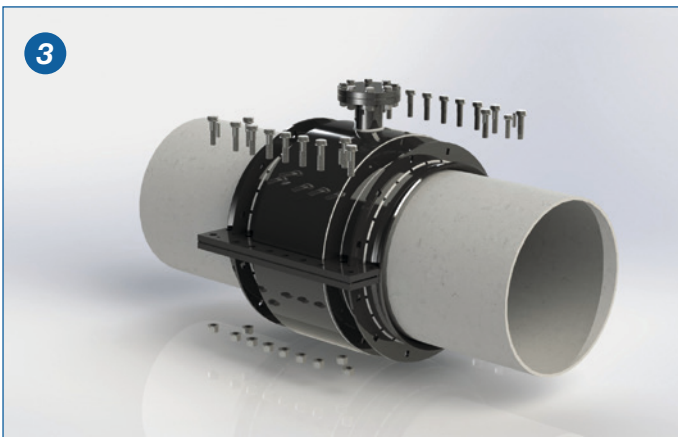
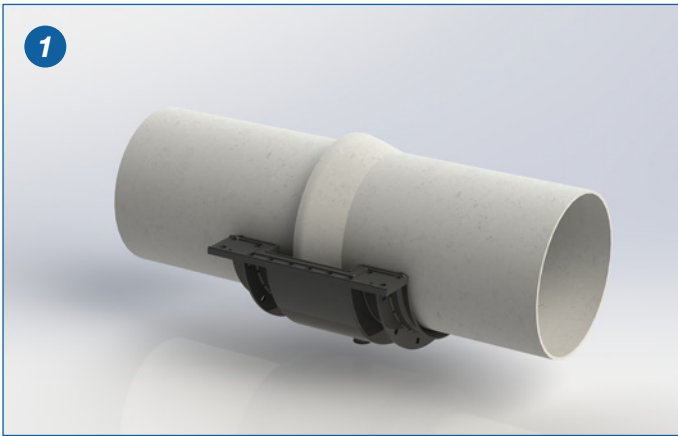
Autres dimensions ou tolérances sur demande

DN	Ø D		PMS (PN)	L1	Dimension externe max. Ø C	Nbre de boulons d'accouplement N	Nbre de boulons de plaques latérales B	Poids
	Min.	Max.						
300	320	350	6-10-16	435	513	16	12	118
	350	370	6-10-16		533	20		125
350	360	390	6-10-16		553			129
	400	420	6-10-16		583	135		
400	410	440	6-10-16		603	139		
	450	465	6-10-16		628	147		
450	435	490	6-10-16		653	24		152
	490	520	6-10-16		683			158
500	510	540	6-10-16		703	28		162
	535	565	6-10-16		728			171
500	560	590	6-10-16		753	32		176
	590	620	6-10-16		783			186
600	620	650	6-10-16		813	36		192
	645	675	6-10-16		838			197
600	670	700	6-10-16		863	40		205
	695	725	6-10-16		888			210
700	720	750	6-10-16		913	44		215
	750	780	6-10-16		943			221
700	780	810	6-10-16		973	48		227
	835	865	6-10-16		1028			241
800	860	890	6-10-16		1053	52		246
	895	925	6-10-16		1088			257
900	925	955	6-10-16		1118	56		267
	955	985	6-10-16		1148			273
900	985	1015	6-10-16	1178	60	279		
	1000	1030	6-10-16	1193		285		
1000	1030	1060	6-10-16	1223	64	291		
	1060	1090	6-10-16	1253		297		
1000	1080	1110	6-10-16	1273	68	301		
	1100	1130	6-10-16	1293		308		
1100	1130	1160	6-10-16	1323	72	314		
	1160	1190	6-10-16	1353		320		
1100	1185	1215	6-10-16	1378	76	325		
	1205	1235	6-10-16	1398		333		
1200	1235	1265	6-10-16	1428	80	339		
	1300	1330	6-10-16	1493		359		
1200	1335	1365	6-10-16	1528	84	366		
	1385	1415	6-10-16	1578		376		
1400	1410	1440	6-10-16	1603	88	384		
	1440	1470	6-10-16	1633		390		
1400	1510	1540	6-10-16	1703	92	407		
	1585	1615	6-10-16	1778		422		
1600	1610	1640	6-10-16	1803	96	431		
	1650	1680	6-10-16	1843		439		
1800	1825	1855	6-10-16	2018	100	488		
	1860	1890	6-10-16	2053		495		
2000	2020	2050	6-10-16	2213	104	536		
	2065	2095	6-10-16	2258		545		

Ce graphique est fourni à titre indicatif. NOVA SIRIA srl peut modifier les normes indiquées (plage de tolérance, dimensions et matériaux) en fonction des spécifications exigées par les clients ou des besoins de la méthode de construction.

# Duofit

## Phases de montage



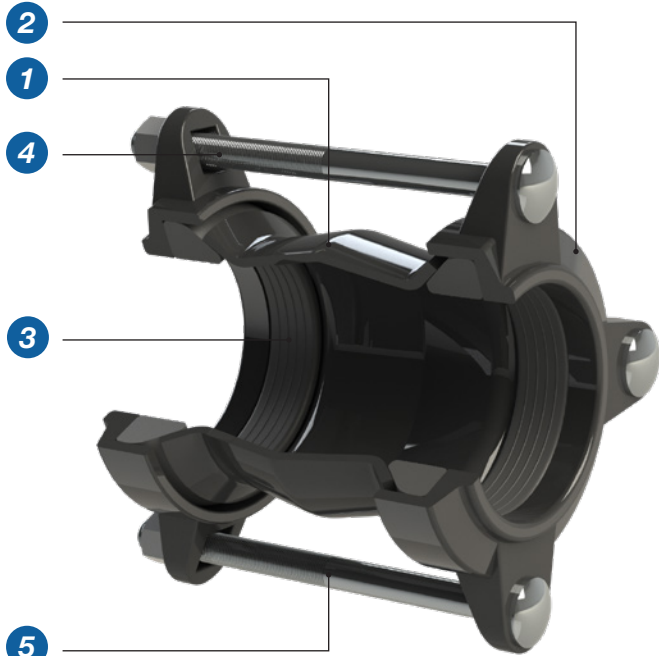
## Raccords non verrouillés DN50-DN300



VERSIONS	SME / SMFE	
	STANDARD	OPTIONS
<b>TAILLES NOMINALES</b>	50 - 300	
<b>PRESSION</b>	De PN 6 à PN 16	
<b>MILIEU</b>	Eau potable et brute	
<b>CORPS</b>	Fonte sphéroïdale	
<b>ANNEAUX DE COMPRESSION</b>	Fonte sphéroïdale	
<b>JOINTS D'ÉTANCHÉITÉ</b>	Caoutchouc EPDM	
<b>BOULONS</b>	Acier revêtu Dacromet	Acier inoxydable 304/316
<b>REVÊTEMENT</b>	Nylon Rilsan 11	
<b>ÉCARTS ANGULAIRES</b>	De DN50 à DN300 = +/-4° de chaque côté avec extrémités de couplage*	

\*données moyennes en milieu de gamme

# Caractéristiques



## 1 Corps central

Corps central en fonte sphéroïdale spécialement conçu pour permettre un mouvement idéal du joint dans le siège conique dédié.

## 2 Anneau de compression

Brides de compression en fonte sphéroïdale qui permettent la compression du joint sur la surface du tuyau lors du serrage des boulons.

## 3 Joint

Joint d'étanchéité tronconique pouvant être inséré parfaitement entre le corps central du raccord et la circonférence du tuyau. Cela permet une étanchéité totale et une tolérance jusqu'à 26 mm sur le DE du tuyau.

## 4 Trous de boulons

Trous ronds ou carrés pour l'installation des boulons.

## 5 Boulons de compression

Les boulons de compression permettent de rapprocher les brides de compression et donc de comprimer le joint sur le tuyau.

## 6 Bride de raccordement (version à bride)

Bride en acier au carbone.

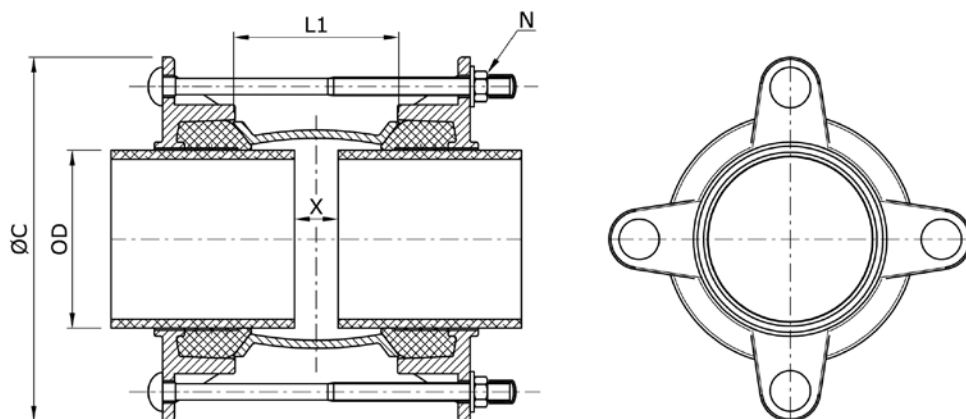


Les raccords de la série SMART représentent la version standard de la gamme de produits Nova Siria.

Ils permettent un raccordement rapide et parfait entre les tuyaux de n'importe quel matériau et de diamètre identique ou différent jusqu'à 327 mm. Versions : droite, à brides avec plusieurs types de bridages et avec système verrouillé (Pipe Locking System)

# Smart joint

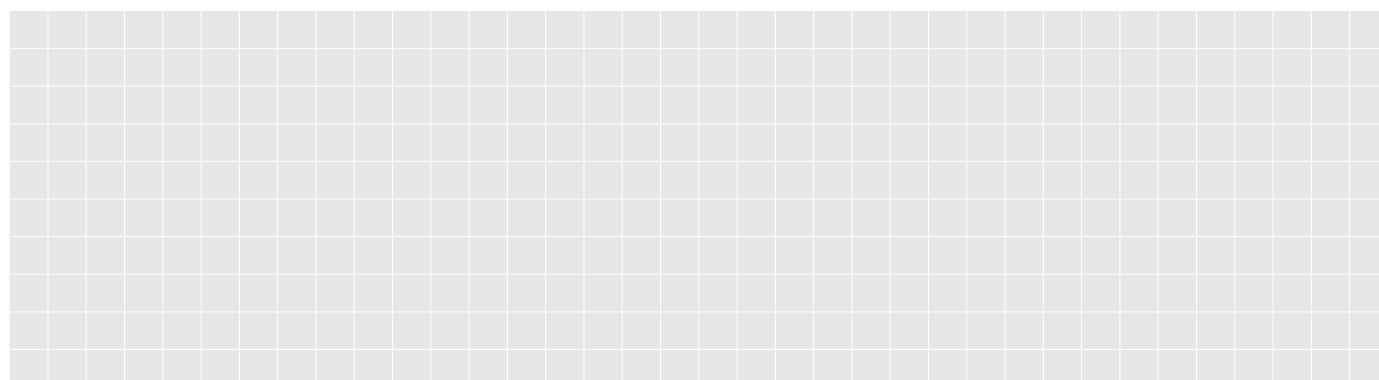
Manchon non verrouillé



DN	ØD		L1	ØC	Boulons Quantité	Écart X		Poids			
	Min.	Max.				Max	Min.				
50	58	74	102	170	4	40	12	3.0			
65	68	84		183				3.6			
80	84	105		210				5.0			
100	99	118		223				5.4			
	109	133		244				6.0			
125	133	157	268	6.7							
150	157	182	118	296		50		12	9.5		
	177	201		314					9.8		
200	194	215	140	322					50	12	10.3
	218	242		354							13.5
225	242	268	403	6	60		12		16.3		
250	266	291	162			405		60	12	17.4	
	280	305				424				19.0	
300	302	327	443	6	60	12	20.0				

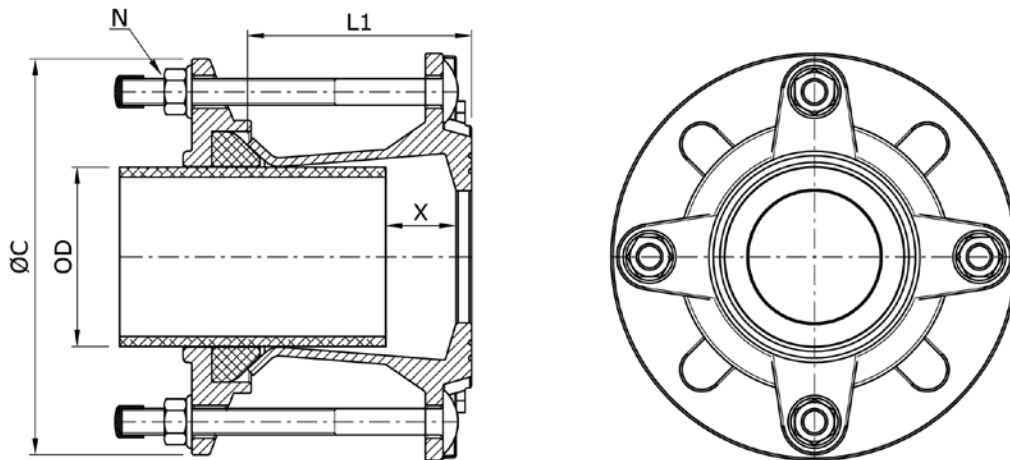
Les données relatives à la distance min. et max. sont calculées sur le diamètre extérieur minimum de la gamme de produit

## Remarques



# Smart joint

Adaptateur à bride non verrouillé



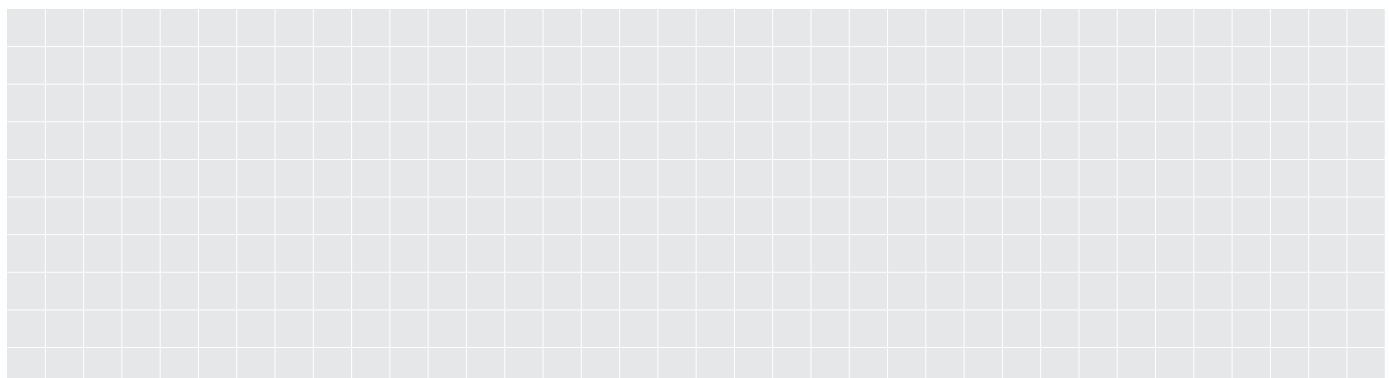
DN	ØD		L1	ØC	Boulons Quantité	Écart X		Type de bride	Poids
	Min.	Max.				Max	Min.		
50	58	74	100	170	4	70	40	a,b,c,d	3,9
50/65	68	84		183				a,b,c,d	4,5
80	84	105		210				a,b,c,d	5,2
100	99	118		223				a,b,c,d	5,9
	109	133	244	a,b,c,d	6,5				
125/150	133	157	116	268	80	35	a,b,c,d	8,4	
150	157	182	110	296			a,b,d	10	
200	194	215	118	322			20	a,b,d	12
	218	242	120	354			35	a,b	14,4
250	242	268		403	a,b	17,4			
	266	291		405	a,b	17,8			
	280	305		424	a,b	21			
300	302	327	443	6	a,b,d	23,7			

Les données relatives à la distance min. et max. sont calculées sur le diamètre extérieur minimum de la gamme de produit

## POUR LA VERSION À BRIDE

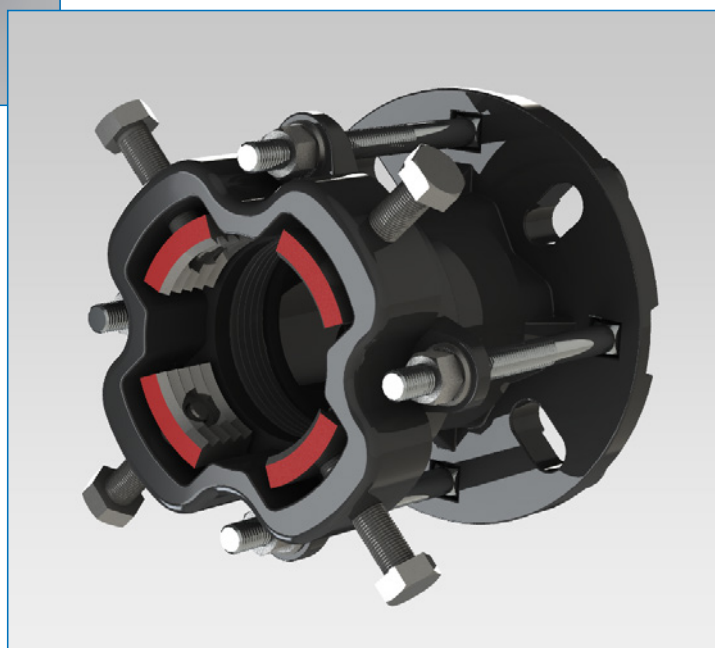
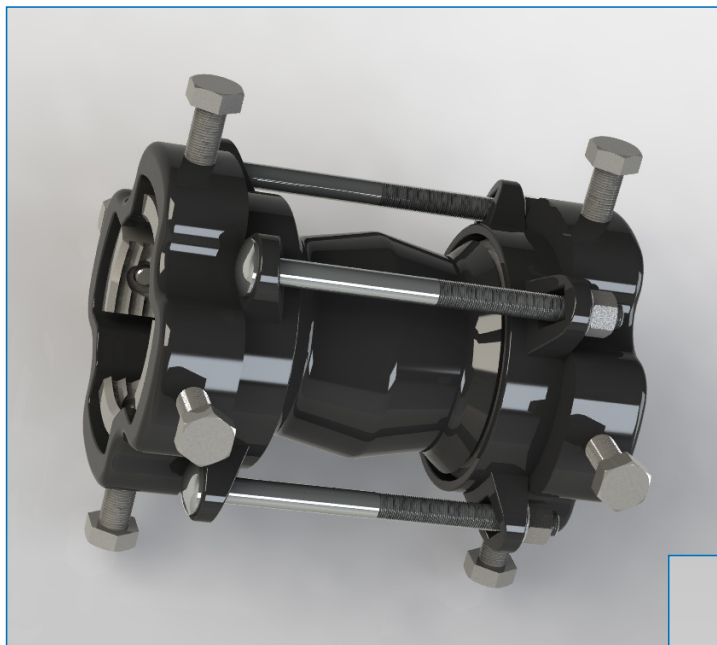
- a. EN1092 PN10, PN16
- b. ANSI B16. CL125
- c. BS 10 TABLEAU D
- d. BS 10 TABLEAU E

# Remarques



# Smart joint

Raccords verrouillés DN50 - DN300



VERSIONS	SMPL / SMFPL	
	STANDARD	OPTIONS
<b>TAILLES NOMINALES</b>	50 - 300	
<b>PRESSION</b>	De PN 6 à PN 16	
<b>MILIEU</b>	Eau potable et brute	
<b>CORPS</b>	Fonte sphéroïdale	
<b>ANNEAUX DE COMPRESSION</b>	Fonte sphéroïdale	
<b>JOINTS D'ÉTANCHÉITÉ</b>	Caoutchouc EPDM	
<b>BOULONS</b>	Acier revêtu Dacromet	Acier inoxydable 304/316
<b>TASSEAUX ANTI-DÉBOÎTEMENT</b>	Acier trempé revêtu Dacromet	
<b>REVÊTEMENT</b>	Nylon Rilsan 11	
<b>ÉCARTS ANGULAIRES</b>	De DN50 à DN300 = +/-4° de chaque côté avec extrémités de couplage*	

\*données moyennes en milieu de gamme, before tightening the end restraint system

# Caractéristiques de conception

Des raccords smart joint et adaptateurs à bride avec système verrouillé



## 1 Corps central

Corps central en fonte sphéroïdale spécialement conçu pour permettre un mouvement idéal du joint dans le siège conique dédié.

## 2 Anneau de compression

Brides de compression en fonte sphéroïdale qui permettent la compression du joint sur la surface du tuyau lors du serrage des boulons.

## 3 Joint

Joint d'étanchéité tronconique pouvant être inséré parfaitement entre le corps central du raccord et la circonférence du tuyau. Cela permet une étanchéité totale et une tolérance jusqu'à 26 mm sur le DE du tuyau.

## 4 Trous de boulons

Trous ronds ou carrés pour l'installation des boulons.

## 5 Boulons de compression

Les boulons de compression permettent de rapprocher les brides de compression et donc de comprimer le joint sur le tuyau.

## 6 Ensemble radial de Tasseaux de résistance à l'arrachement

Fabriqués en acier trempé C40, ils permettent le blocage total de la conduite. Les tasseaux anti-déboîtement peuvent être utilisés sur des conduites en PE, acier, fonte sphéroïdale et PVC. Ils garantissent la résistance à l'arrachement lors de l'installation et leur conception spéciale permet un montage et un démontage faciles du raccord sans endommager le revêtement Rilsan.

## 7 Anneau de rétention anti-déboîtement

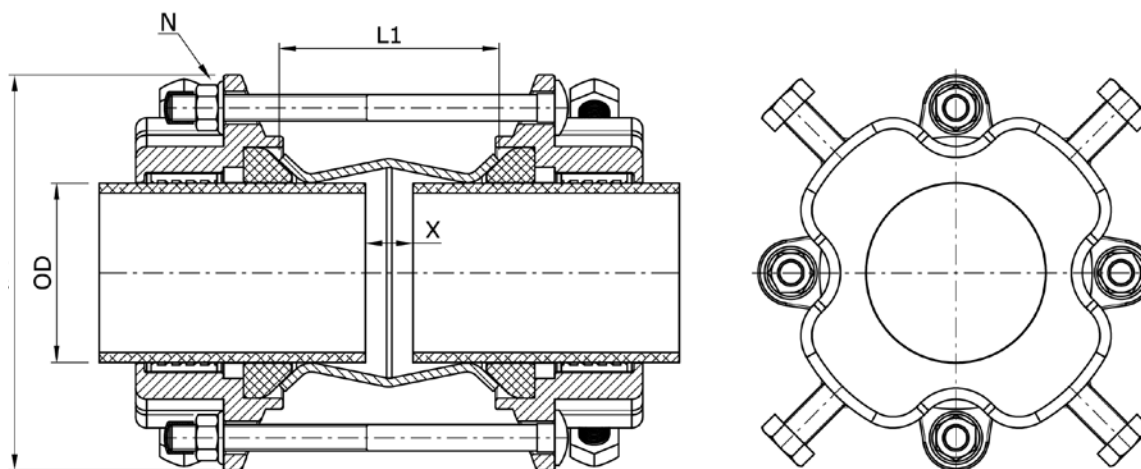
Fabriqués en fonte sphéroïdale, ils optimisent la résistance à l'arrachement tout en évitant la rotation des tasseaux lors de la phase de serrage.

## 8 Bride de raccordement (version à bride)

Bride en fonte sphéroïdale.

# Smart joint

## Manchon non verrouillé

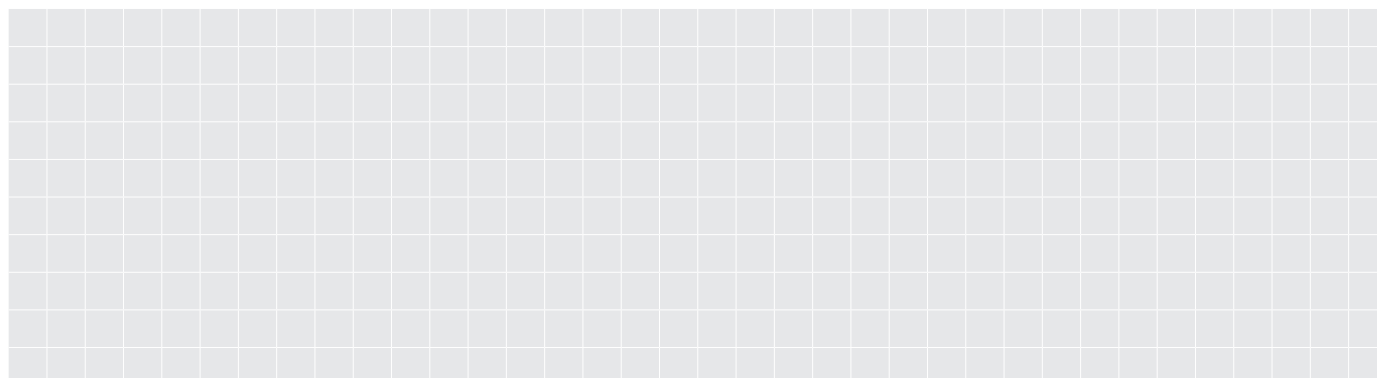


DN	Ø D		L1	Ø C	Boulons Quantité	Écart X		Poids	
	Min.	Max.				Max	Min.		
50	58	74	102	170	4	40	12	8,04	
65	68	84		183				8,82	
80	84	105		210				11,1	
100	99	118		223				12,3	
	109	133	244	12,62					
125	133	157	268	14					
150	157	182	118	296		50		17,74	
	177	201		314				17,92	
200	194	215	140	322				6	17,7
	218	242		354					21,34
225	242	268	403	60	27,88				
250	266	291	162		405		39,86		
	280	305		424	40,96				
300	302	327	443		44,5				

Les données relatives à la distance min. et max. sont calculées sur le diamètre extérieur minimum de la gamme de produit

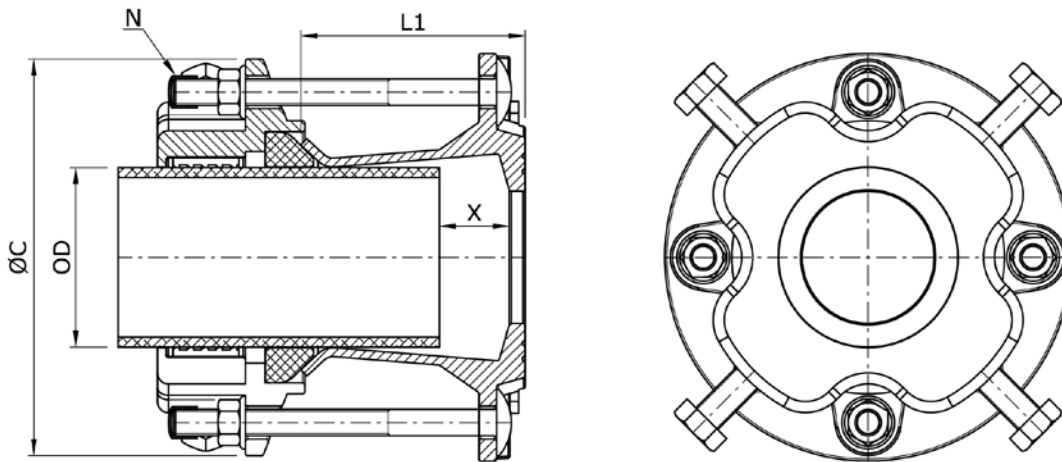
Les raccords de tuyauterie anti-traction de NOVA SIRIA sont compatibles avec les tuyaux suivants : acier, fonte grise/FONTE SPHEROÏDALE, PE, PVC pression. Tous les raccords de tuyauterie anti-traction installés sur des tuyaux en PE ou des tuyaux en PVC pression doivent être intégrés avec une chemise de renforcement interne fournie ou homologuée par NOVA SIRIA.

## Remarques



# Smart joint

## Adaptateur à bride non verrouillé



DN	ØD		L1	ØC	Boulons Quantité	Écart X		Type de bride	Poids
	Min.	Max.				Max	Min.		
50	58	74	100	170	4	70	40	a,b,c,d	6,22
50/65	68	84		183				a,b,c,d	7,2
80	84	105		210				a,b,c,d	8,26
100	99	118		223				a,b,c,d	8,96
	109	133	244	a,b,c,d		10,32			
125/150	133	157	116	268		80	35	a,b,c,d	13,46
150	157	182	110	296				a,b,d	13,72
200	194	215	118	322			20	a,b,d	16,88
	218	242		354	a,b			18,48	
250	242	268	120	403	35		a,b	23,92	
	266	291		405			a,b	30,18	
	280	305		424		a,b	33,5		
300	302	327		443		a,b,d	35,34		

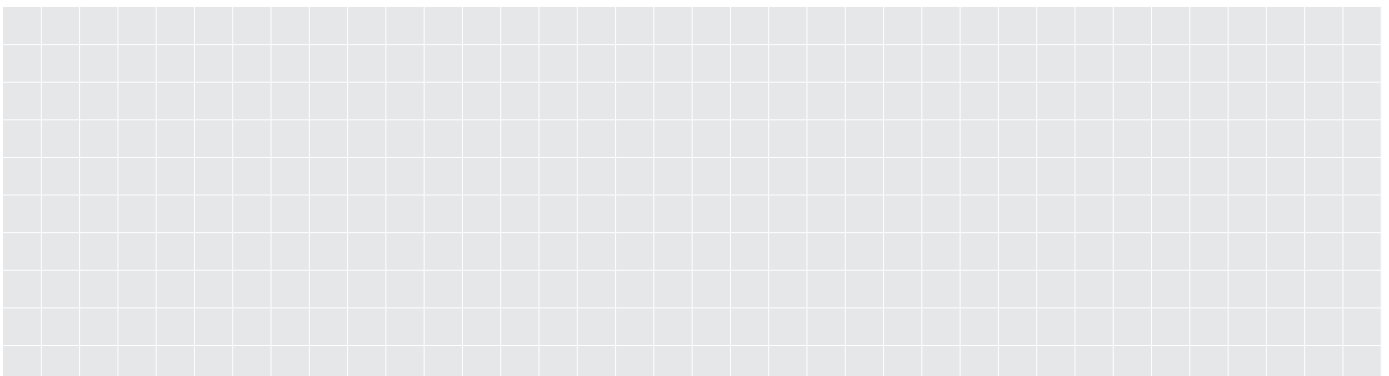
Les données relatives à la distance min. et max. sont calculées sur le diamètre extérieur minimum de la gamme de produit

Les raccords de tuyauterie anti-traction de NOVA SIRIA sont compatibles avec les tuyaux suivants : acier, fonte grise/FONTE SPHEROÏDALE, PE, PVC pression. Tous les raccords de tuyauterie anti-traction installés sur des tuyaux en PE ou des tuyaux en PVC pression doivent être intégrés avec une chemise de renforcement interne fournie ou homologuée par NOVA SIRIA.

**POUR LA VERSION À BRIDE**

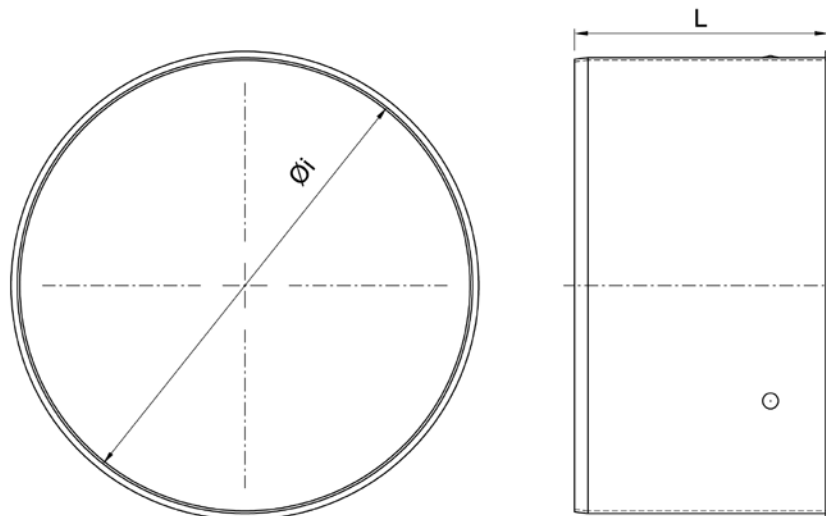
- a. EN1092 PN10, PN16
- b. ANSI B16. CL125
- c. BS 10 TABLEAU D
- d. BS 10 TABLEAU E

## Remarques



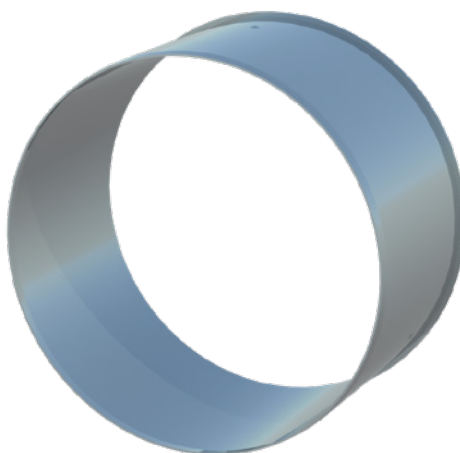
# Inserts Smart Joint

## Inserts de renforcement



Utilisez toujours l'insert de renforcement **NOVA SIRIA** dans la conduite lors de l'installation d'un raccord verrouillé sur les conduites en PE et les conduites en pression en PVC. Les inserts sont fabriqués à partir d'acier inoxydable.

Les inserts renforcent la section de la conduite voulue pour le **SMPL/SMFPL** en améliorant les performances globales de serrage radial.



Ø TUYAU PE	SDR 11		SDR 17	
	Øi	L	Øi	L
63	51,4	175	55,4	175
75	61,4		66,0	
90	73,6		79,2	
110	90,0		96,8	
125	102,2		110,2	
140	114,6		123,4	
160	130,8	200	141,0	200
180	147,2		158,6	
200	163,6		176,2	
225	184,0	225	197,4	225
250	204,6		221,2	
280	229,2		246,8	
315	257,8		277,6	

Les données relatives à la distance min. et max. sont calculées sur le diamètre extérieur minimum de la gamme de produit

# Produits spéciaux

## Raccords coniques

Pour raccords entre tuyaux de différents matériaux d'un diamètre extérieur > 288 mm et lorsque la différence de diamètre est supérieure à la tolérance standard.

Jusqu'à DN 2000 PN 25. Dimensions et tolérances supérieures disponibles sur demande.



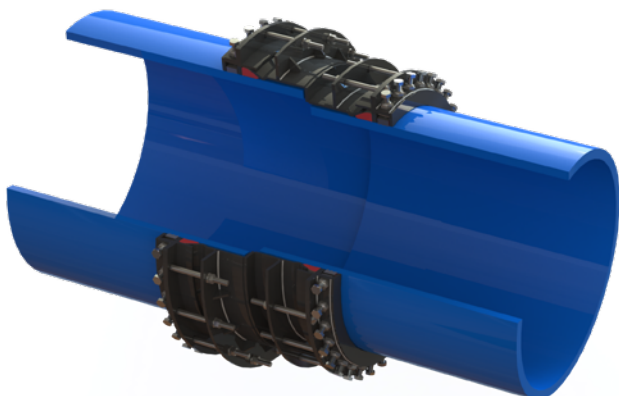
### Largesize conique

Pour différences de diamètre extérieur des tuyaux jusqu'à 39 mm



### Largesize conique

Pour différences de diamètre extérieur des tuyaux supérieures à 40 mm



### Multigrip conique

Version étagée pour le raccordement de tuyaux en PE, PVC, acier, fonte ductile et fonte grise, lorsque la différence de diamètre est supérieure à la tolérance standard.

Raccords anti-déboîtement utilisés lorsqu'il est nécessaire de compenser la poussée axiale de pression.

Jusqu'à DN 2000 et plus. PN 6 - PN 25.

# Produits spéciaux



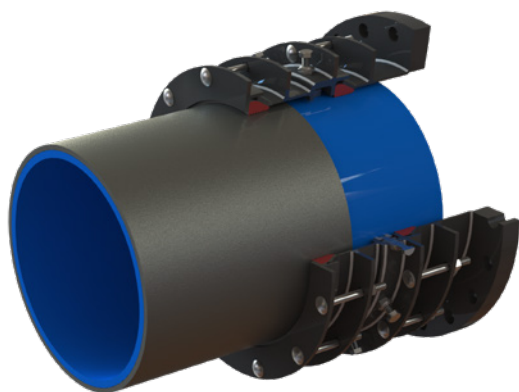
## Raccords conique

Pour raccords entre tuyaux de différents matériaux d'un diamètre extérieur > 288 mm et lorsque la différence de diamètre est supérieure à la tolérance standard.



## Coude verrouillé Avec têtes adaptables

Coude en acier avec les extrémités adaptables ; il est possible d'utiliser le coude (avec l'angle demandé) avec extrémité lisse calibrée pour raccorder des tuyaux en forme de tulipe ou à brides (avec n'importe quel type de bridage).



## Novagrip

NOVAGRIP est une technologie de raccordement innovante pour les conduites réhabilitées avec des inserts en polyéthylène. Lors de la réhabilitation d'une conduite existante avec un tuyau en plastique à fines parois, la combinaison entre la chemise de renforcement et un ensemble de bagues dentées NOVAGRIP garantit le meilleur raccordement entre la conduite réhabilitée et d'autres équipements ou entre différentes sections d'une même conduite réhabilitée.

Un ensemble de bagues dentées sur mesure garantissent le blocage mécanique de la chemise de renforcement utilisée pour la réhabilitation afin d'éviter tout mouvement à l'intérieur de la conduite principale. Un double joint, un sur la chemise et un sur la conduite à réparer, garantit l'étanchéité hydraulique, tant à l'intérieur qu'à l'extérieur, en prévenant les infiltrations de liquide dans l'interstice entre la conduite à réparer et sa chemise en plastique.

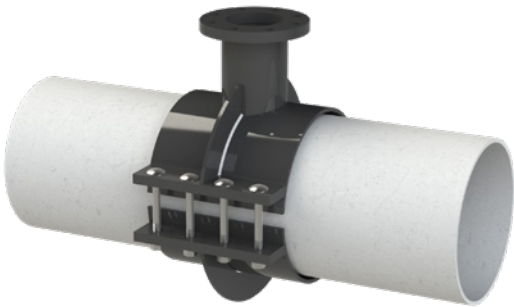


## Té avec têtes adaptables Et dérivation à brides

Té en acier avec têtes adaptables ; il est possible d'utiliser le té avec extrémités lisses calibrées pour raccorder des tuyaux en forme de tulipe ou à brides (avec n'importe quel type de bridage).

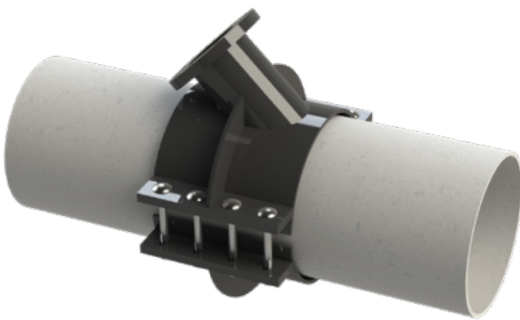
# Produits spéciaux

## Colliers de dérivation



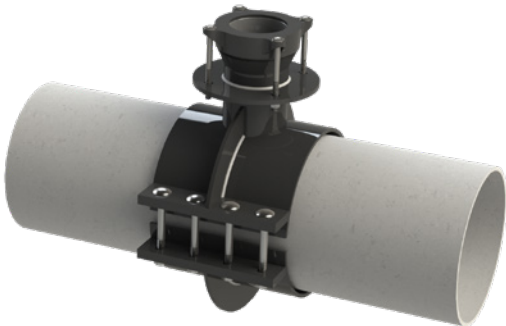
### Collier à brides à 90°

Collier de dérivation en deux pièces à brides pour conduites en pression de n'importe quel matériau (PE, PVC, fonte, acier) ; il est possible de réaliser la dérivation pour n'importe quel type de bridage.



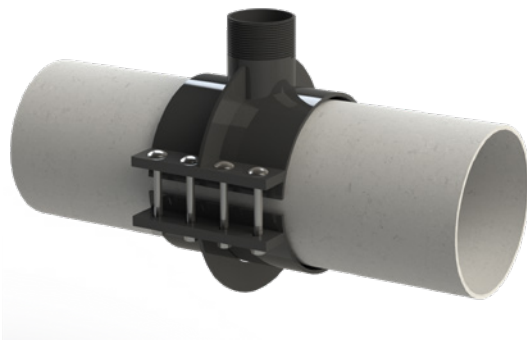
### Collier à brides à 45°

Collier de dérivation en deux pièces à brides pour conduites en pression de n'importe quel matériau (PE, PVC, fonte, acier) ; il est possible de réaliser la dérivation pour n'importe quel type de bridage.



### Collier adaptable avec Une dérivation :

Collier dérivé en deux pièces avec une dérivation de couplage souple d'une tolérance de 30 mm pour le raccordement de conduites en pression de n'importe quel matériau (PE, PVC, fonte sphéroïdale, acier) avec diamètre extérieur compris dans la plage de tolérances.



### Collier fileté à 90°

Collier de dérivation en deux pièces fileté pour conduites en pression de n'importe quel matériau (PE, PVC, fonte, acier) ; il est possible de réaliser la dérivation pour n'importe quel type de filetage.

## Caractéristiques techniques

- Matériau : acier S 235 JR ;
- Revêtement anticorrosion en NYLON RILSAN 11 ;
- Pression 10 à 16 bar ; autres pressions sur demande ;
- Boulonnerie galvanisée, également disponible en acier inoxydable A2-AISI 304 ;
- Joints tronconiques en élastomère polyvalent eau/gaz (NBR), autres matériaux (EPDM, NÉOPRÈNE) sur demande

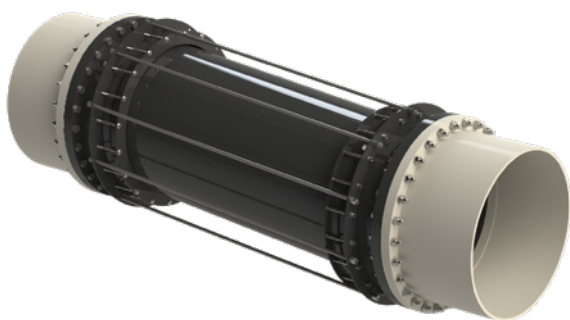
# Produits spéciaux



## Jolly joint

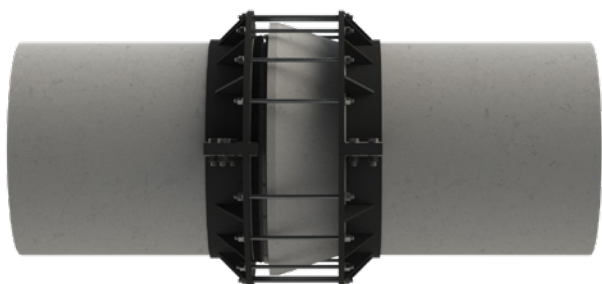
Le JOLLY JOINT naît de l'exigence de réunir plusieurs fonctions dans un seul raccord :

- raccord de démontage
- raccord de compensation linéaire



## Wideflex

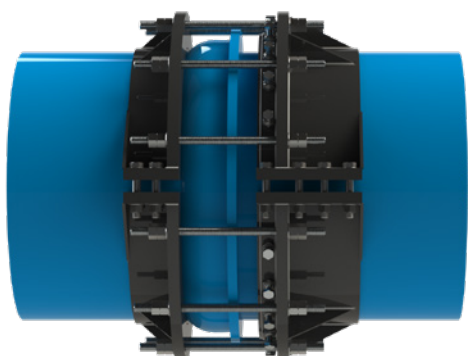
WIDEFLEX est un raccord de compensation angulaire simple et facile à installer avec de nombreuses applications dans l'installation de fluides en pression ou à gravité. Il peut être utilisé comme dispositif de compensation angulaire dans le cas de problèmes dus à des affaissements du terrain ou de la conduite.



## Raccord anti-fuite

il permet la réparation en charge sans interruption du service sur :

- manchons dans les conduites en amiante-ciment
- Emboîtement raccord sur les conduites en fonte grise ou sphéroïdale
- Emboîtement sur les conduites en PVC, fibre de verre et acier



## Collier anti-déboîtement

avec système de blocage mécanique constitué de bagues dentées radiales « Pipe Locking System » pour empêcher le mouvement axial dans les points de raccordement de la conduite sur :

- Emboîtement ou raccord sur les conduites en fonte grise ou sphéroïdale
- Emboîtement sur les conduites en PVC et en acier

# Études de cas

## DUOFIT

Pays : Italie  
 Alimentation d'un réservoir  
 Raccord DUOFIT DN2500  
 Réparation d'une fuite sur une  
 canalisation acier



## MULTIGRIP

Pays : Royaume Uni  
 Alimentation d'une usine d'eau potable  
 Adaptateur à bride DN700 multigrip sur  
 conduite HDPE

# Études de cas



## WIDE RANGE COUPLINGS

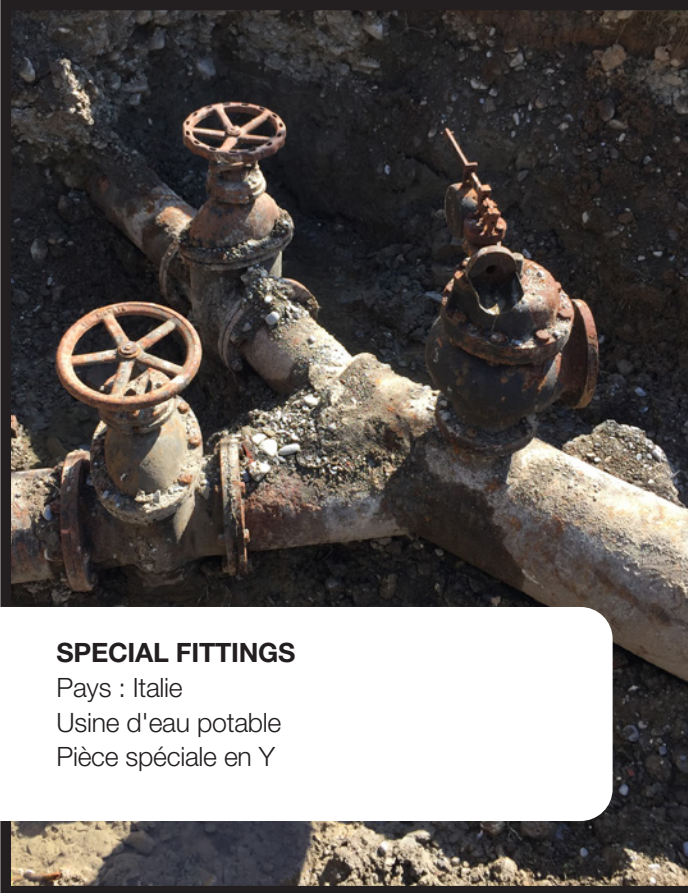
Pays : Turquie  
Canalisation sous marine  
Manchon Widesize DN2200 sur  
conduite PEHD



## NOVAGRIP

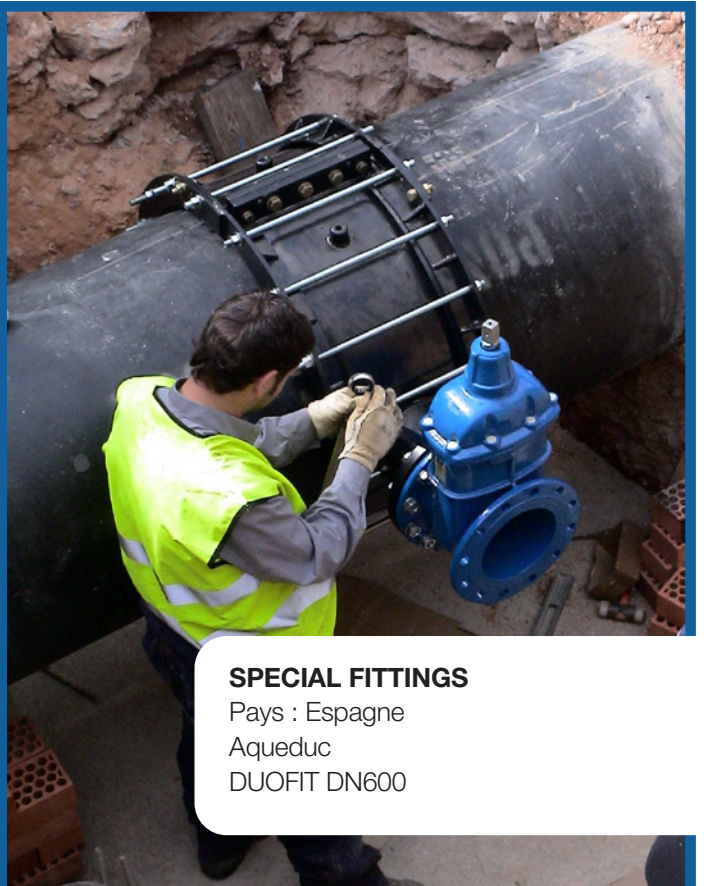
Pays : Royaume Uni  
Aqueduc  
Adaptateur à bride double  
serrage DN1200

# Études de cas



## SPECIAL FITTINGS

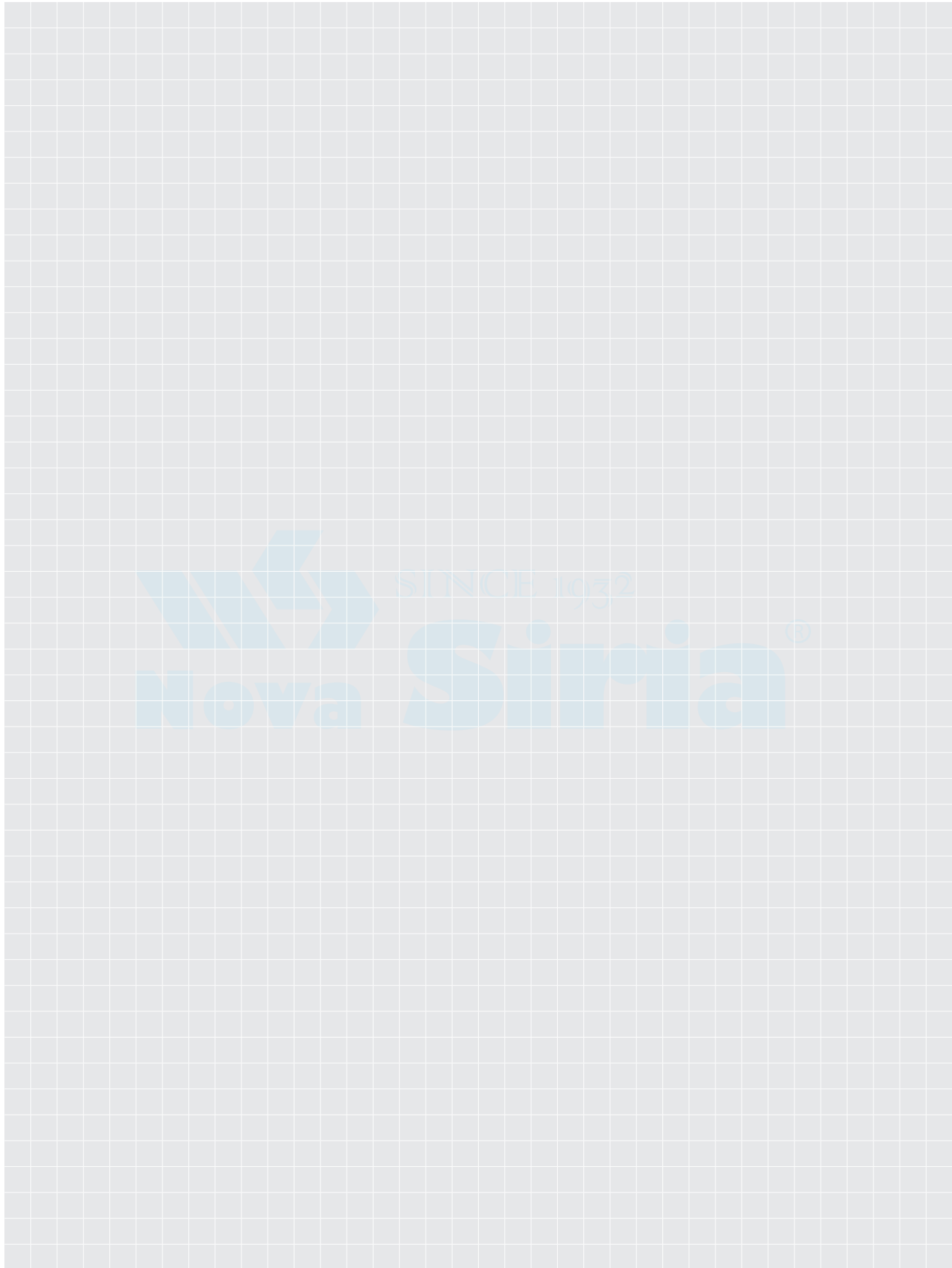
Pays : Italie  
Usine d'eau potable  
Pièce spéciale en Y



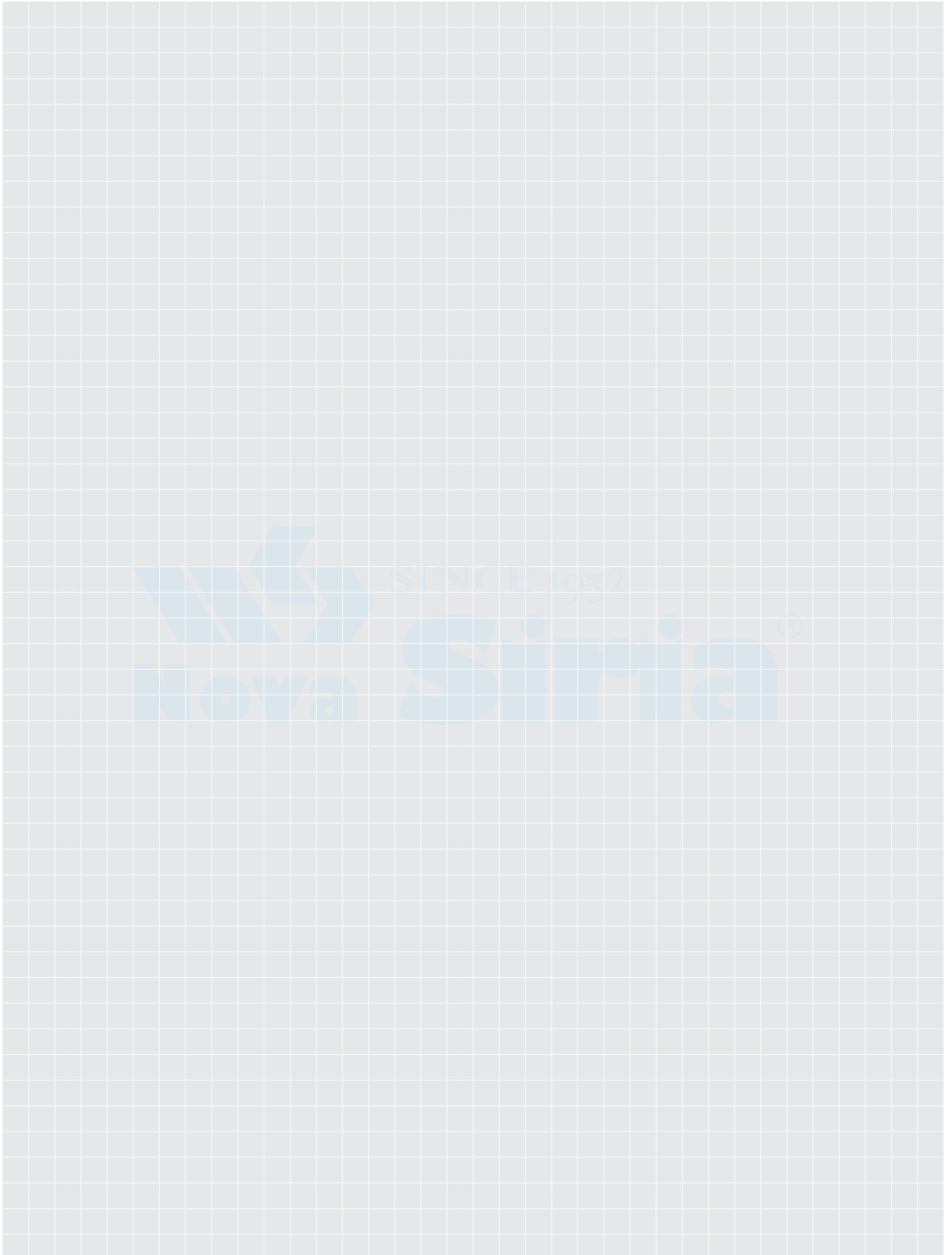
## SPECIAL FITTINGS

Pays : Espagne  
Aqueduc  
DUOFIT DN600

# Remarques



# Remarques



**Direction Régionale GRAND-OUEST**

Départements : 16-17-18-19-22-23-24-29-33-35-36-37-40-41-44-49-53-56-64-72-79-85-86-87

**Bordeaux**

Rue de Galus - B.P. 80277  
33697 MERIGNAC CEDEX  
Téléphone : 05 56 13 21 30  
e-mail : pam-grand-ouest@saint-gobain.com

**Bourges**

Rue Thomas Edison - ZAC des Varennes  
18000 BOURGES CEDEX  
Téléphone : 02 48 23 34 30  
e-mail : pam-grand-ouest@saint-gobain.com

**Nantes**

Zac de la Bérangerais, rue de Bavière  
44240 LA CHAPELLE-SUR-ERDRE  
Téléphone : 02 51 81 42 00  
e-mail : pam-grand-ouest@saint-gobain.com

**Mérignac**

Rue de Galus - B.P. 80277  
33697 MERIGNAC CEDEX  
Téléphone : 05 56 13 21 30

**Bourges**

Rue Thomas Edison - ZAC des Varennes  
18000 BOURGES CEDEX  
Téléphone : 02 48 23 34 35

**La Chapelle-sur-Erdre**

ZAC de la Bérangerais  
Rue de Bavière  
44240 LA CHAPELLE SUR ERDRE  
Téléphone : 02 51 81 42 30

**Direction Régionale CENTRE - NORD - OUEST**

Départements : 02-14-27-28-45-50-59-60-61-62-75-76-77-78-80-89-91-92-93-94-95

**Lille**

ZI de La Pilaterie - 9, rue du Centre  
B.P. 164 - 59444 WASQUEHAL CEDEX  
Téléphone : 03 20 81 84 00  
e-mail : pam-cno@saint-gobain.com

**Wasquehal**

Parc d'activités La Pilaterie - 9, rue du Centre - B.P. 164  
59444 WASQUEHAL CEDEX  
Téléphone : 03 20 81 84 20

**Paris**

4-5, route de l'île Barbière  
94380 BONNEUIL-SUR-MARNE CEDEX  
Téléphone : 01 43 39 01 80  
e-mail : pam-cno@saint-gobain.com

**Bonneuil-sur-Marne**

4-5, route de l'île Barbière  
94380 BONNEUIL-SUR-MARNE CEDEX  
Téléphone : 01 43 39 01 80

**Direction Régionale CENTRE-EST**

Départements : 01-03-15-21-38-42-43-58-63-69-71-73-74

12, Bld Monge - B.P. 9  
69331 MEYZIEU CEDEX  
Téléphone : 04 78 04 54 50 Télécopie : 04 78 04 54 59  
e-mail : pam-lyon@saint-gobain.com

**Mezzieu**

12, Bld Monge B.P. 9  
69331 MEYZIEU CEDEX  
Téléphone : 04 78 04 54 60

**Direction Régionale GRAND-EST**

Départements : 08-10-25-39-51-52-54-55-57-67-68-70-88-90

**Nancy**

Dynapole Ludres Fléville  
834, rue Gustave-Eiffel - B.P. 20098  
54714 FLEVILLE-DEVANT-NANCY  
Téléphone : 03 83 50 45 45  
e-mail : pam-nancy@saint-gobain.com

**Fléville-devant-Nancy**

Dynapole Ludres-Fléville  
834, rue Gustave-Eiffel - B.P. 20098  
54714 FLEVILLE-DEVANT-NANCY  
Téléphone : 03 83 50 45 30

**Strasbourg**

ZI Forlen - 8, rue des Imprimeurs  
67118 GEISPOLSHHEIM  
Téléphone 03 88 34 13 38  
e-mail : pam-strasbourg@saint-gobain.com

**Strasbourg-Geispolsheim**

ZI Forlen - 8, rue des Imprimeurs  
67118 GEISPOLSHHEIM  
Téléphone 03 88 34 92 60

**Direction Régionale GRAND-SUD**

Départements : 04-05-06-07-09-11-12-13-20-26-30-31-32-34-46-47-48-65-66-81-82-83-84 et principauté d'Andorre

**Marseille**

33, Parc d'activités des Pradeaux  
13850 GREASQUE Cedex  
Téléphone : 04 42 12 65 00 Télécopie : 04 42 12 65 23  
e-mail : pam-marseille@saint-gobain.com

**Gréasque**

33, Parc d'activités des Pradeaux  
13850 GREASQUE CEDEX  
Téléphone : 04 42 12 65 00 Télécopie : 04 42 12 65 39

**Toulouse**

Zone Artisanale Vidailhan - 7, rue des frères Peugeot  
B.P. 93118  
31131 BALMA CEDEX  
Téléphone : 05 61 36 87 00  
e-mail : pam-toulouse@saint-gobain.com

**Balma**

Zone Artisanale Vidailhan  
7, rue des frères Peugeot - B.P. 93118  
31131 BALMA CEDEX  
Téléphone : 05 61 36 87 08

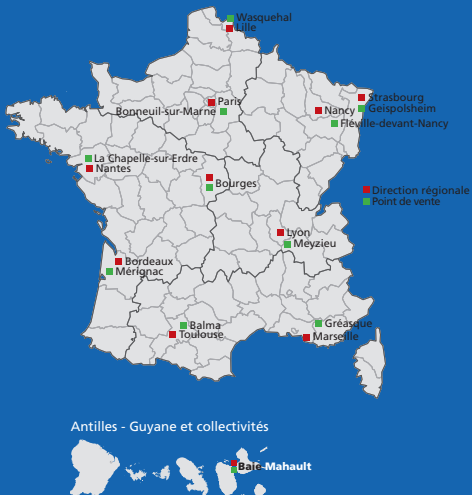
**Agence Antilles - Guyane**

Départements et collectivités : 971-972-973-Saint-Martin-Saint-Barthelémy

Rue Alfred Lumière - ZI de jarry  
B.P. 2104  
97122 BAIE MAHAULT - Guadeloupe  
Téléphone : +33 590 26 71 46  
e-mail : pam-antilles@saint-gobain.com

**Antilles**

Rue Alfred Lumière - ZI de jarry  
B.P. 2104  
97122 BAIE MAHAULT - Guadeloupe  
Téléphone : +33 590 26 71 46



**Saint-Gobain PAM Canalisation**  
**Siège social**

21, avenue Camille Cavallier  
54705 Pont-à-Mousson Cedex • FRANCE  
Tél : +33 (0)3 83 80 73 50  
www.pamline.fr