

Poteau d'incendie C9+ Renversable DN100 - Raccords symétriques - Version Belge



Les poteaux d'incendie SAINT-GOBAIN PAM sont des équipements de sécurité anti-incendie destinés à être utilisés sur un réseau ou un réservoir d'eau dans tous types de milieux. Conçus pour être accessibles et facilement repérables, ils permettent une intervention rapide et efficace sur les sinistres.

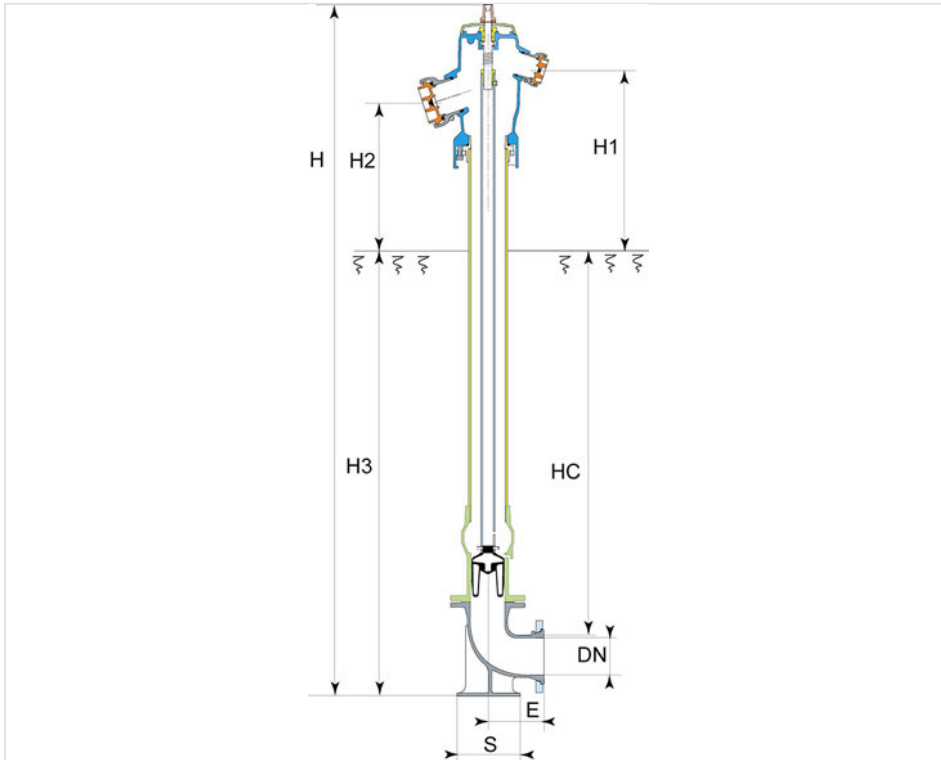
Description

- Carré de manœuvre 30x30
- Boîte à clapet coudée
- Vidange automatique
- Prises : 2 prises latérales symétriques et 1 prise frontale symétrique

DN (mm)	Version	Prises	P=HC (mm)	H (mm)	H1 (mm)	H2 (mm)	H3 (mm)	E (mm)	S (mm)	Masse (kg)	Référence
100	Boîte coudée	2xDN65 + 1xDN100	1066	2015	584	478	1235	152	100x90	110,50	298117

Cote d'installation h : de 40 mm mini à 60 mm maximum.

Boîte droite



Domaine d'emploi

Les poteaux et bouches d'incendie, sont conçus, en conformité aux normes et réglementations applicables, à l'usage exclusif de point d'eau destiné à protection incendie, connecté à un réseau d'eau potable ou d'eau brute.

Leur manipulation et usage doit être réalisé dans le stricte respects des recommandations et règles de l'art par du personnel ayant pris connaissance de ces recommandations.

Ces appareils doivent faire l'objet de contrôle périodique (réglementaire ou recommandé) afin d'en vérifier et maintenir le bon fonctionnement en toute sécurité.

Un choix sûr à long terme

Les poteaux d'incendie SG PAM sont conçus pour bénéficier d'une longue durée de vie sans intervention particulière ; leurs fonctionnalités sont conservées même après de nombreuses années d'utilisation.

Les produits offrent, en effet, des performances supérieures aux exigences des normes, en conformité au règlement NF :

- un nombre d'ouverture et de fermeture bien au-delà des 1 000 cycles requis



- une résistance de l'enveloppe à la pression supérieure à 25 bars
- une facilité de manœuvre avec des couples inférieurs à 80 Nm
- une construction du corps entièrement en fonte ductile qui confère aux produits des coefficients de sécurité élevés, capables de faire face tant aux chocs accidentels qu'aux perturbations d'exploitation du réseau, comme les coups de bélier notamment
- un couple minimal de résistance aux efforts extérieurs à 250 Nm
- pour une meilleure tenue à la corrosion, le PI est entièrement revêtu d'époxy poudre épais intérieur et extérieur (épaisseur de 250 microns en version standard, 300 microns en version renforcée)
- un revêtement complémentaire sur la partie aérienne lui permet de résister aux sollicitations climatiques : soleil, lune, intempéries, etc...

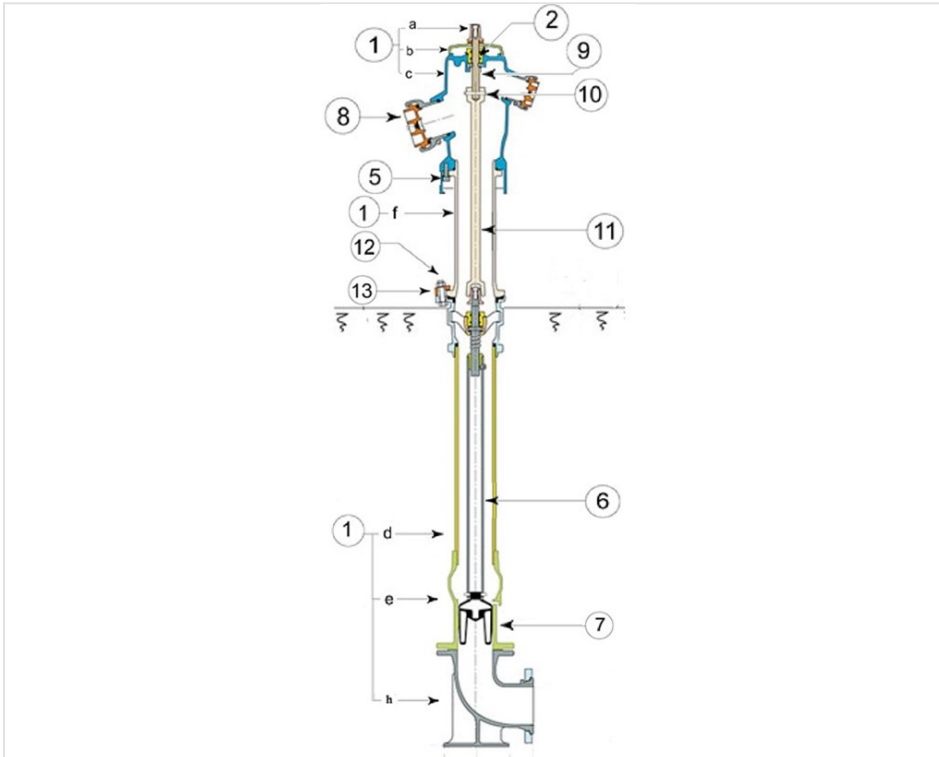
Simplicité de mise en oeuvre et en service

En version renversible (VR) :

Par simple desserrage de quatre boulons liant la partie aérienne du poteau à sa base enterrée (jonction dans le module de sol). Ceci permet de respecter très simplement la norme d'installation NF S 62 200 qui exige que les prises d'eau du poteau d'incendie soient toujours orientées du côté de la voie d'accès des véhicules d'incendie.

A la pose pour orienter correctement les prises d'eau par rapport au trottoir ou en cas d'évolution de l'environnement, comme la construction de nouveaux bâtiments, aucun terrassement n'est nécessaire, les poteaux d'incendie SG PAM sont orientables sur 360°, degré par degré.

Matériaux et revêtements



Item	Désignation	Matériau	Revêtement
1	1a - Carré de manœuvre	Fonte GS EN GJS 400-15 ou 500-7 EN 1563	Dacromet + Polyuréthane Gris 20 µm
	1c - Corps de prises	Fonte GS EN GJS 400-15 ou 500-7 EN 1563	REI : Epoxy poudre 250 µm + Polyuréthane Bleu RAL 5005
	1d - Tube allonge	Fonte GS EN GJS 400-15 ou 500-7 EN 1563	REI : Epoxy poudre 250 µm
	1e - Boîte à clapet	Fonte GS EN GJS 400-15 ou 500-7 EN 1563	REI : Epoxy poudre 250 µm
	1f - Fût Inférieur	Fonte GS EN GJS 400-15 ou 500-7 EN 1563	REI : Epoxy poudre 250 µm + Polyuréthane Bleu RAL 5005
	1g - Boîte vissée	Fonte GS EN GJS 400-15 ou 500-7 EN 1563	REI : Epoxy poudre 250 µm
	1h - Coude à patin	Fonte GS EN GJS 400-15 ou 500-7 EN 1563	REI : Epoxy poudre 250 µm
	1b- Couvercle de marquage	ABS	Polyuréthane bleu RAL 5005
2	Palier vissé	Laiton type Cu Zn 40 Pb 2 EN 12164	
3	Vis de manœuvre	Acier type X20 Cr 13 EN 10088-3	
4	Ecrou de manœuvre	Laiton type Cu Zn 40 Pb 2 EN 12164	
5	Vis de fixation	Acier type CL 8/8	Zingué bichromaté
6	Tube de manœuvre	Acier type Tu 56 B	Galvanisé
7	Clapet	Fonte GS EN GJS 400-15 ou 500-7 EN 1563	Surmoulage EPDM

Item	Désignation	Matériau	Revêtement
8	Prises	Suivant modèles	
9	Arbre de commande	Acier X20 Cr 13 EN 10088-1	
10	Goupille à sertir	Acier X20 Cr 13 EN 10088-1	
11	Arbre de commande	(OS) Acier forgé C35 - NF EN 10083-1	Revêtement cataphorèse noir épaisseur 25 microns
12	Visserie	Acier type CL 8/8	Zingué bichromaté
13	Cales de renversabilité	Fonte GS	Epoxy poudre bleu 250 µm + Polyuréthane Bleu RAL 5005

Notice de pose [NPPI 01 E](#)

Produits associés



Kit Anti Street Pooling pour Poteau d'incendie ATLAS+ et C9+



Barrière de protection pour poteaux d'incendie - Modèle EPINGLE



Barrière de protection pour poteaux d'incendie - Modèle ETRIER 4P



Barrière de protection pour poteaux d'incendie - Modèle EPINGLE POIDS LOURD



Capteur multifonction CERBERE



Notice - Retouche peinture Poteau Incendie