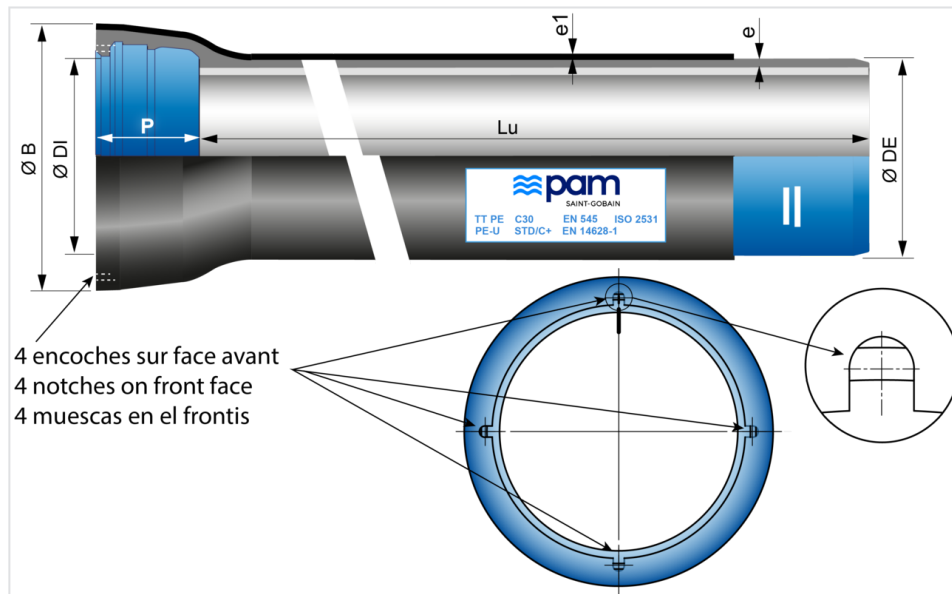


## Tuyaux TT PE avec encoches (CONTROL +) DN150 à 600 à emboîtement STANDARD (classes préférentielles)



DN	Lu (m)	Classe	e (mm)	e1 (mm)	ØDE (mm)	ØDI (mm)	P (mm)	ØB (mm)	Masse (kg/m)	Référence
150	6,00	C40	4,5	2	170	173,4	100,5	222	23,00	SSB15Q60AGV
200	6,00	C40	4,7	2	222	225,2	106,5	279	31,40	SSB20Q60AGV
250	6,00	C40	5,5	2	274	276,8	105,5	334	43,80	SSB25Q60AGV
300	6,00	C40	6,2	2,2	326	328,8	107,5	392	57,40	SSB30F60AGV
350	6,00	C30	6,4	2,2	378	380,9	110,5	446	72,50	SSB35G60AGV
400	6,00	C30	6,5	2,2	429	431,9	112,5	494,6	83,50	SSB40G60AGV
450	6,00	C30	6,9	2,2	480	483	115,5	554	97,80	SSB45G60AGV
500	6,00	C30	7,5	2,5	532	535	117,5	608,6	117,10	SSB50G60AGV
600	6,00	C30	8,7	2,5	635	638,1	132,5	718	155,40	SSB60G60AGV

### Légende :

- DN : Diamètre nominal
- Lu : Longueur utile, en m
- Classe : Classe de pression selon EN 545 et ISO 2531
- e : épaisseur nominale selon ISO 2531, en mm
- e1 : épaisseur polyéthylène selon EN 14628-1

- ØDE : diamètre extérieur nominal du fût selon EN 545 et ISO 2531, en mm
- ØDI : diamètre intérieur nominal de l'entrée de l'emboîture, en mm
- P : profondeur nominale de l'emboîture, en mm
- ØB : diamètre extérieur nominal de l'emboîture, en mm
- Masse : masse métrique totale (y compris revêtement ciment et emboîture), déterminée avec les épaisseurs nominales, en kg/m
- Référence : Référence commerciale Saint-Gobain PAM
- L'étiquette peut varier selon le DN

### Domaine d'emploi :

- **Caractéristiques des sols :**  
 Les tuyaux en fonte ductile revêtus de TT PE peuvent être enterrés au contact d'un grand nombre de sols, des sols normaux et très corrosifs (sols à faible résistivité, sols hétérogènes, sols pollués ...), également dans les sols avec présence de courants vagabonds. Veuillez vous référer à l'annexe D informative de la norme EN545.
- **Type d'eaux :**  
 Les canalisations en fonte ductile munies des revêtements intérieurs à base de mortier de ciment de haut-fourneau peuvent être utilisées pour véhiculer tous les types d'eau potable conforme à la Directive 98/83/CE.  
 Pour d'autres types d'eau, les limites d'emploi sont indiquées dans le tableau ci-dessous. Veuillez vous référer à l'annexe informative E de la norme EN545.

	Valeur minimale	Valeur maximale			
Paramètre	pH	CO2 agressif	Sulfate	Magnésium	Ammonium
Unité	-	mg/l	mg/l	mg/l	mg/l
Valeur	5,5	15	3000	500	30

### Principales caractéristiques :

- Gamme de classe de pression conforme aux normes EN 545-2010 et ISO 2531-2009
- Revêtement extérieur composé de deux barrières de protection selon EN14628-1:2020 (option PE-G) :
  - Première barrière : une couche métallique d'alliage Zinc-Aluminium enrichi en cuivre ZnAl 85-15 (Cu), densité surfacique mini 400 g/m<sup>2</sup>, appliquée par projection de métal fondu sur la surface de la fonte ductile plus une couche de finition de peinture acrylique (Aquacoat)
  - Deuxième barrière : une couche organique épaisse continue de PE extrudé plus une couche d'adhésif à chaud appliquée sur la première barrière, épaisseur standard selon DN (tableau 2 de EN14628-1)
- Revêtement intérieur : mortier de ciment centrifugé résistant aux sulfates (mortier de ciment de haut-fourneau)
- Bague de joint CONTROL+ STANDARD en élastomère EPDM, certifié apte au contact avec l'eau potable (ACS, KTW ...)

- Verrouillage compatible avec bague de joint STANDARD Vi (sans boulons)

## Mise en oeuvre du joint



Lors du montage de la bague de joint STANDARD CONTROL+ :

- Conformer manuellement la bague en forme de coeur de manière à avoir la buse de connexion de la bague vers la pointe du coeur
- Commencer la mise en place de la bague dans la gorge, en positionnant la buse dans une encoche du tuyau
- Choisir une encoche sur le haut du tuyau, de manière à ce que la buse soit accessible dans la tranchée, pour faire le test
- Pour le reste, la mise en oeuvre est conforme à la pose de la bague de joint STANDARD

[Guide d'utilisation - Dispositif de test du Joint Standard CONTROL+](#)

## Contrôle qualité CONTROL+

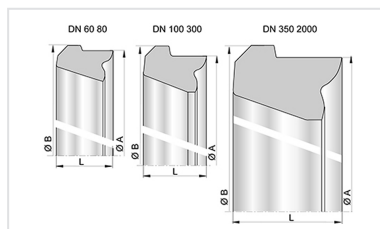
L'utilisation de la bague de joint CONTROL+ STANDARD avec NATURAL® CONTROL+, permet un contrôle qualité de la réalisation de la jonction. Ce contrôle permet la détection des principaux défauts d'installation et rend possible la réparation immédiate de la jonction, quand le démontage est encore facile.

Le contrôle est réalisé avec un appareil de test CONTROL+.

## Produits associés



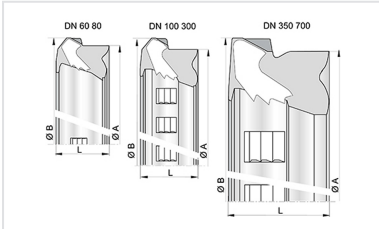
Ensemble Tuyau Standard  
 TT PE à encoches + Joint  
 Standard



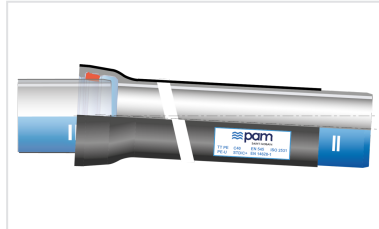
Bague de joint Standard  
 pour Tuyaux et Raccords  
 DN60-2000



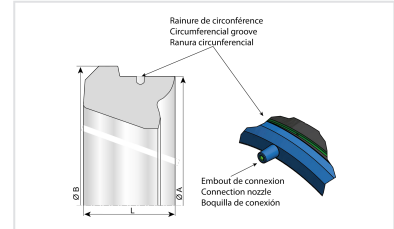
Ensemble Tuyau Standard  
 TT PE à encoches + Joint  
 Standard Vi



Bague de joint STD Vi pour Tuyaux et Raccords DN60-700



Ensemble Tuyau Standard TT PE à encoches + Joint Standard CONTROL+



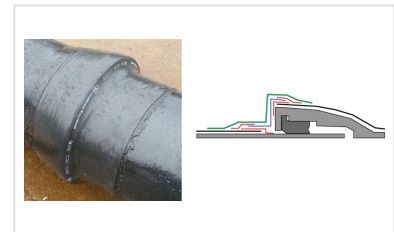
Bague de Joint élastomère STANDARD EPDM CONTROL+, équipé d'une valve



Pâte lubrifiante BLUPAM



Pâte lubrifiante - Gammes NATURAL, INTEGRAL, et PLUVIAL



Notice de pose - Assemblage du dispositif anti-perméation sur tuyau TT