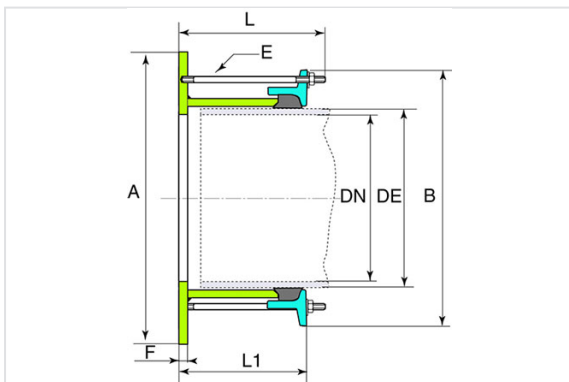


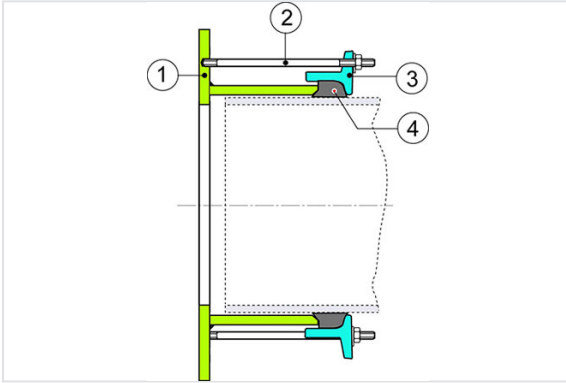
QUICK PFA10 DN350-1000



DN flangia	ØDE (mm)	ØDE min (mm)	ØDE max (mm)	Tolleranza DE	A (mm)	F (mm)	B (mm)	L (mm)	L1 (mm)	Viti	Numero	Massa (kg)	Codice
350	378	372,5	380,5	+2.5/-5.5	505	18	469	148	108	M12x140	8	24,20	MAB35WCBR
400	429	423,5	431,5	+2.5/-5.5	565	18	520	148	108	M12x140	8	27,90	MAB40WCBR
450	480	476	482,9	+2.9/-4	615	23	572	153	113	M12x140	10	35,70	MAB45WCBR
500	532	527,5	535,5	+3.5/-4.5	670	23	624	153	113	M12x140	10	40,30	MAB50WCBR
600	635	630	638	+3/-5	780	23	727	153	113	M12x140	10	49,20	MAB60WCBR
700	738	733,5	741,5	+3.5/-4.5	895	23	830	153	113	M12x140	12	60,20	MAB70WCBR
800	842	835	843	+1/-7	1015	23	932	153	113	M12x140	12	73,10	MAB80WCBR
900	945	939	947	+2/-6	1115	25	1054	169	134	M16x160	14	105,00	MAB90WCBR
1000	1048	1041	1049	+1/-7	1230	25	1156	169	134	M16x160	14	121,00	MAC10WCBR

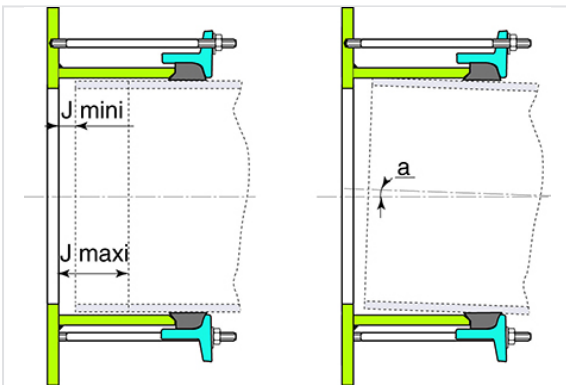


Materiali e rivestimenti



Articolo	Componente	Materiale	Rivestimento
1	Flangia	Acciaio tipo E28	Rilsan nero 250 micron min
2	Viti e bulloni	Acciaio classe 8.8	Sheraplex
3	Anello	Acciaio tipo E28	Rilsan nero 250 micron min
4	Anello di tenuta	EPDM	

Installazione



DN mm	J min mm	J max mm	Deviazione angolare in gradi
350	12	25	±1,5
400	12	25	±1,5
450	12	25	±1,5
500	12	25	±1,25
600	12	25	±1,25
700	12	25	±1

DN mm	J min mm	J max mm	Deviazione angolare in gradi
800	12	25	±0,75
900	16	40	±0,75
1000	16	40	±0,75

* J max è indicato con l'asse del tubo nell'asse dell'adattatore della flangia.

- Collegamento con tutti i pezzi dotati di flange normalizzate secondo ISO 7005-2, ISO 2531, EN 1092-2.
- Montare questo prodotto con guarnizioni standard o guarnizioni rinforzate in metallo.
- Coppia massima sul premistoppa M12: da 55 a 65 Nm - M16: da 95 a 115 Nm

Avvertenza: questo giunto deve essere installato esclusivamente in cameretta. Non installarlo in interrato.