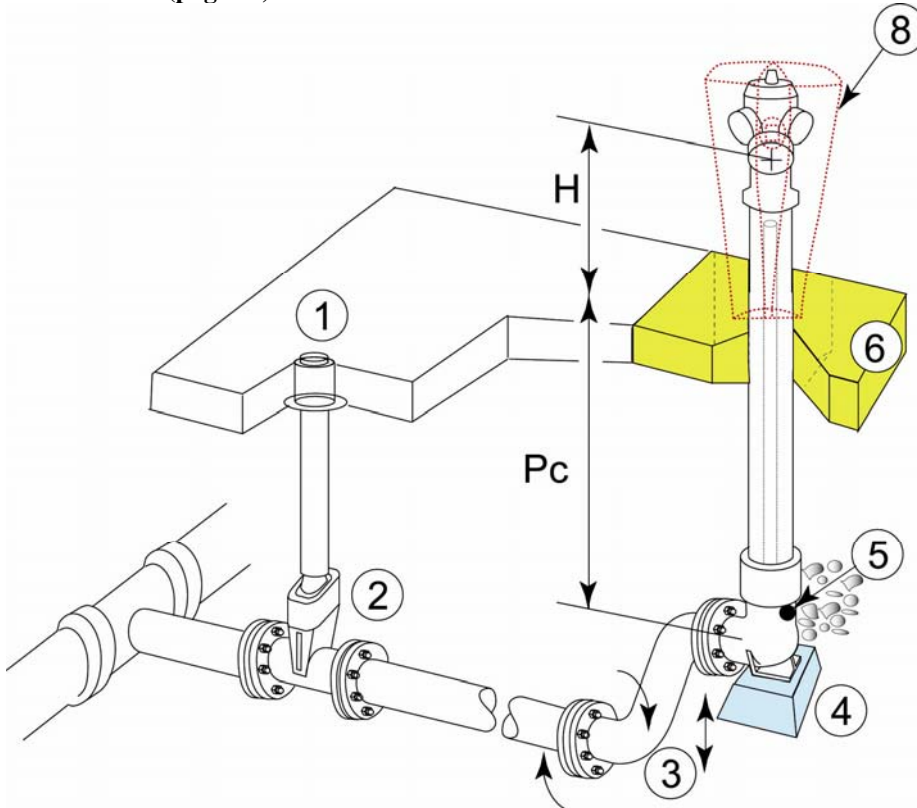


INSTALLATION

According to NF S 62-200 Standard August 2009

Installation in the ground.

In particular cases (installation near a manhole cover, or a chimney to visit the sewage network), please refer to NF S 62-200 Standard (page 11).



1-Surface box

2-Gate valve Euro 20

3-“S” height adjustment bend to adjust the level of the hydrant

4-Concrete block : don't obstruct the drain orifice

5- Drain orifice : draining material to be provided

6-Anchorage concrete block at ground level

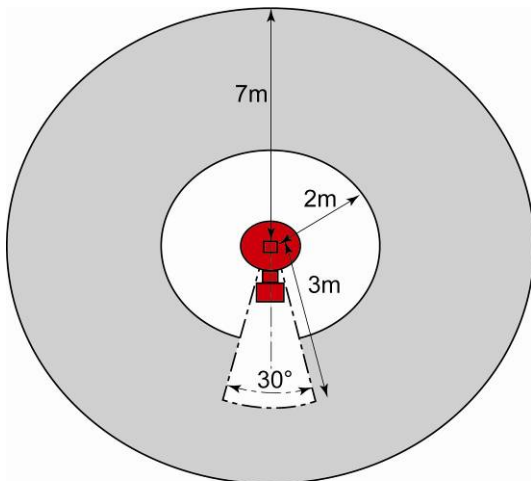
20 x 20 x thickness 30cm

8-Elancio Hood

Installation dimensions		
	Pc	H
DN 80 and 100	1049	450 ±50
	1300	
Dimensions in mm.		

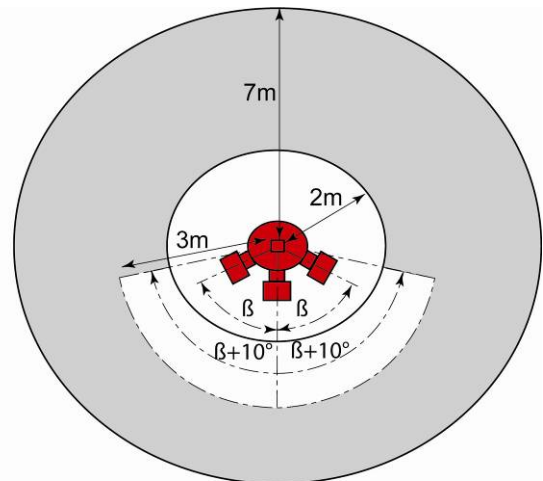
Volume of release: refer to Standard NF S 62-200 August 2009.

Positioning



Position of the surface box for a fire hydrant with one outlet

defined area to instal the surface box of the isolating system

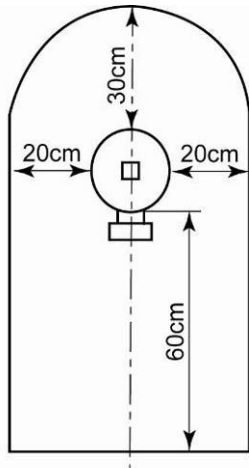


Position of the surface box for a fire hydrant with several outlets

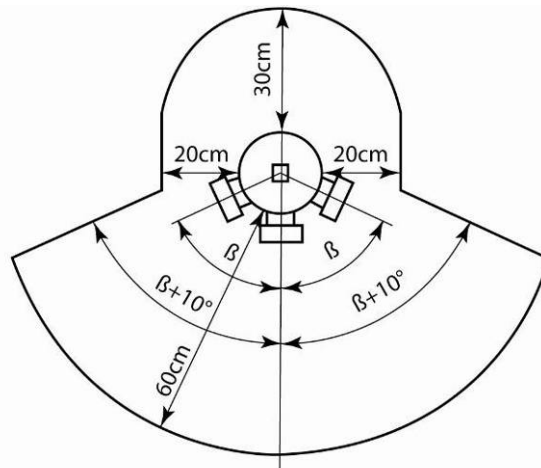
INSTALLATION

According to NF S 62-200 Standard August 2009

Cleaning base for installation in natural ground (absence of concrete or bituminous coating) : thickness mini 15 cm.



Cleaning base for fire hydrant with one outlet



Cleaning base for fire hydrant with several outlets

Start up of the fire hydrant after purge of the network and operation in service

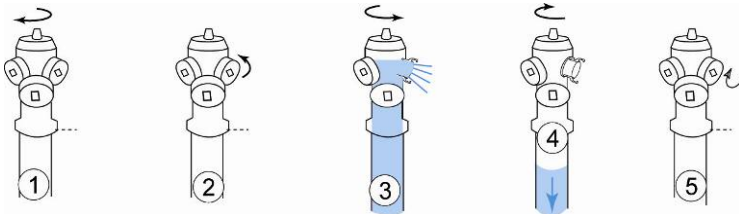
To make sure that the hydrant is closed

To open one outlet

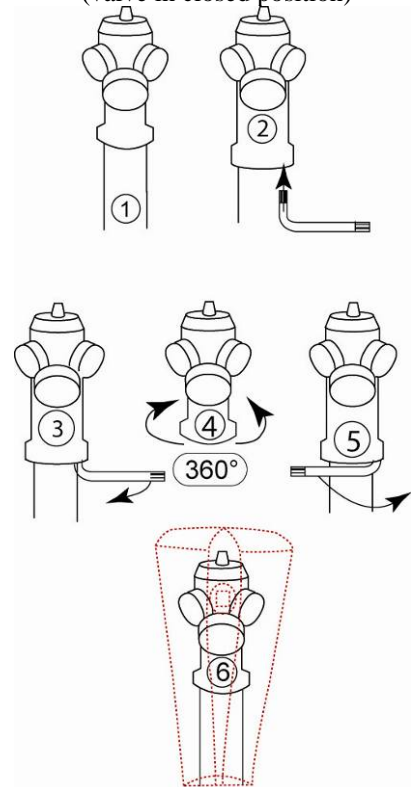
To purge the pipe at high flow

To check the draining of the hydrant

To close the outlet



Orientation of the hydrant from 0 to 360° to be done before hood installation (valve in closed position)



Clé « Allen » de 10

Conseils de Pose du coffre ELANCIO sur un Poteau d'Incendie Non Renversable neuf



Hauteur du PI

En fonction de la valeur de H mesurée

supérieure 570, inférieure 680. Prévoir l'encastrement de la base coffre dans le sol
 supérieure 680, inférieure 755. Poser la base du coffre à même le sol
 supérieure 755, inférieure 915. Prévoir la pose d'un enjoliveur



Enjoliveur



Ouverture du carton



Coffre sorti, housé



Coffre disposé sur le dos



Ouverture du coffre



Dépose du socle avant



Coffre disposé derrière



Respecter le positionnement angulaire du coffre par rapport au corps du Poteau d'Incendie, aux poises



Maintenir le coffre « debout » à main gauche, disposer le 1/2 collier avant supérieur et serrer les vis avec la clé disposée dans le sachet



Disposer dans un 2^{ème} temps, le 1/2 collier avant inférieur et serrer les 2 vis, comme précédemment



Mise en place du socle avant



position des nervures



Mise en place des 2 petites vis et serrage avec la 2^{ème} clé



Fermeture du coffre en disposant une main sur chaque porte et CLAQUE



Vérification de la manœuvre d'OUVERTURE et de FERMETURE du coffre

Edition Décembre 2008