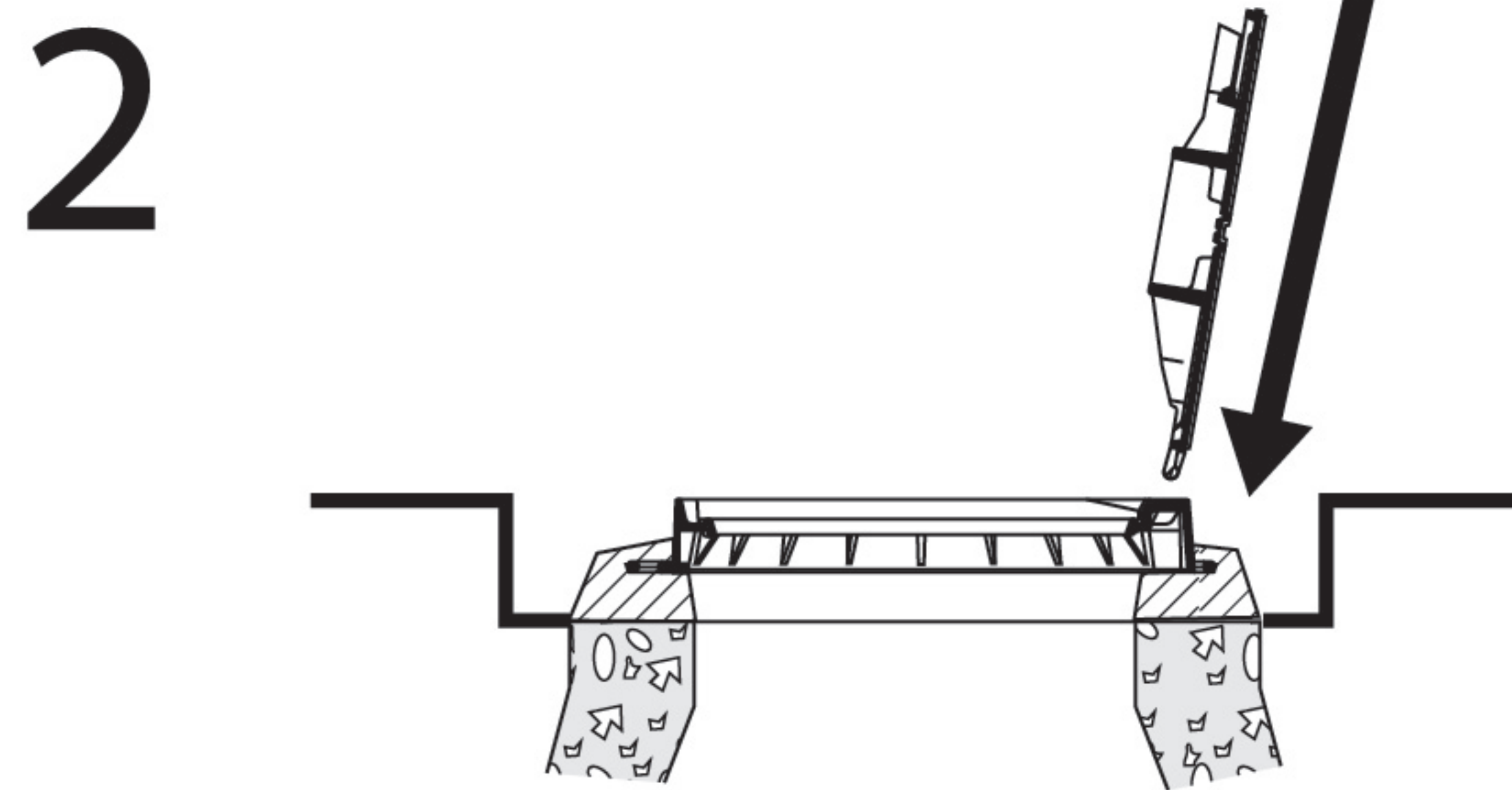


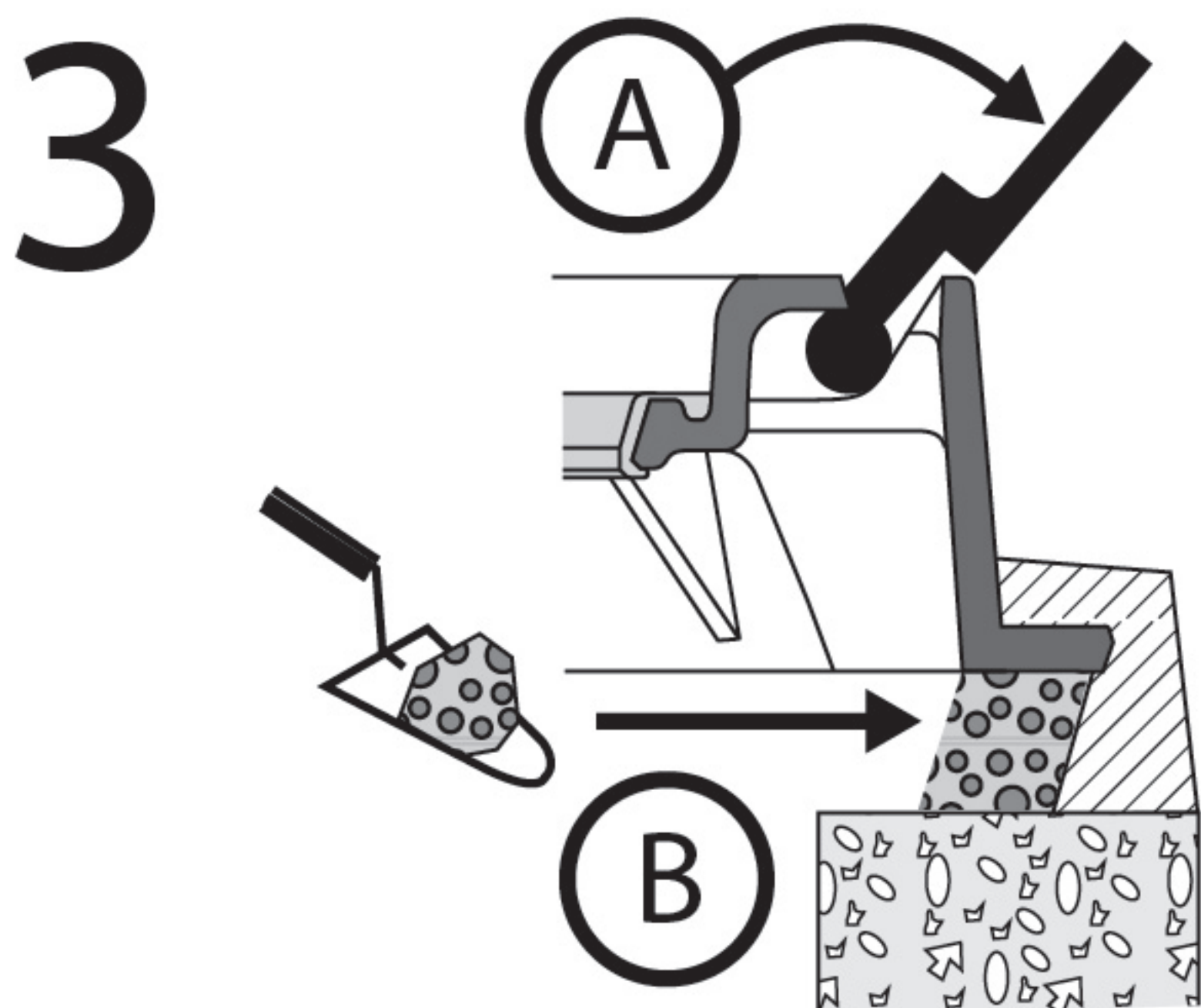
Pendant le scellement, réaliser une réservation sous le cadre dans le produit de scellement avant la prise de celui-ci.

During the bedding, carry out a recessed area under the frame in the cement mortar before the complete hardening of this one.



Après le durcissement complet du produit de scellement, mettre en place le tampon dans son cadre.

After the complete hardening of cement mortar, install the cover within its frame.

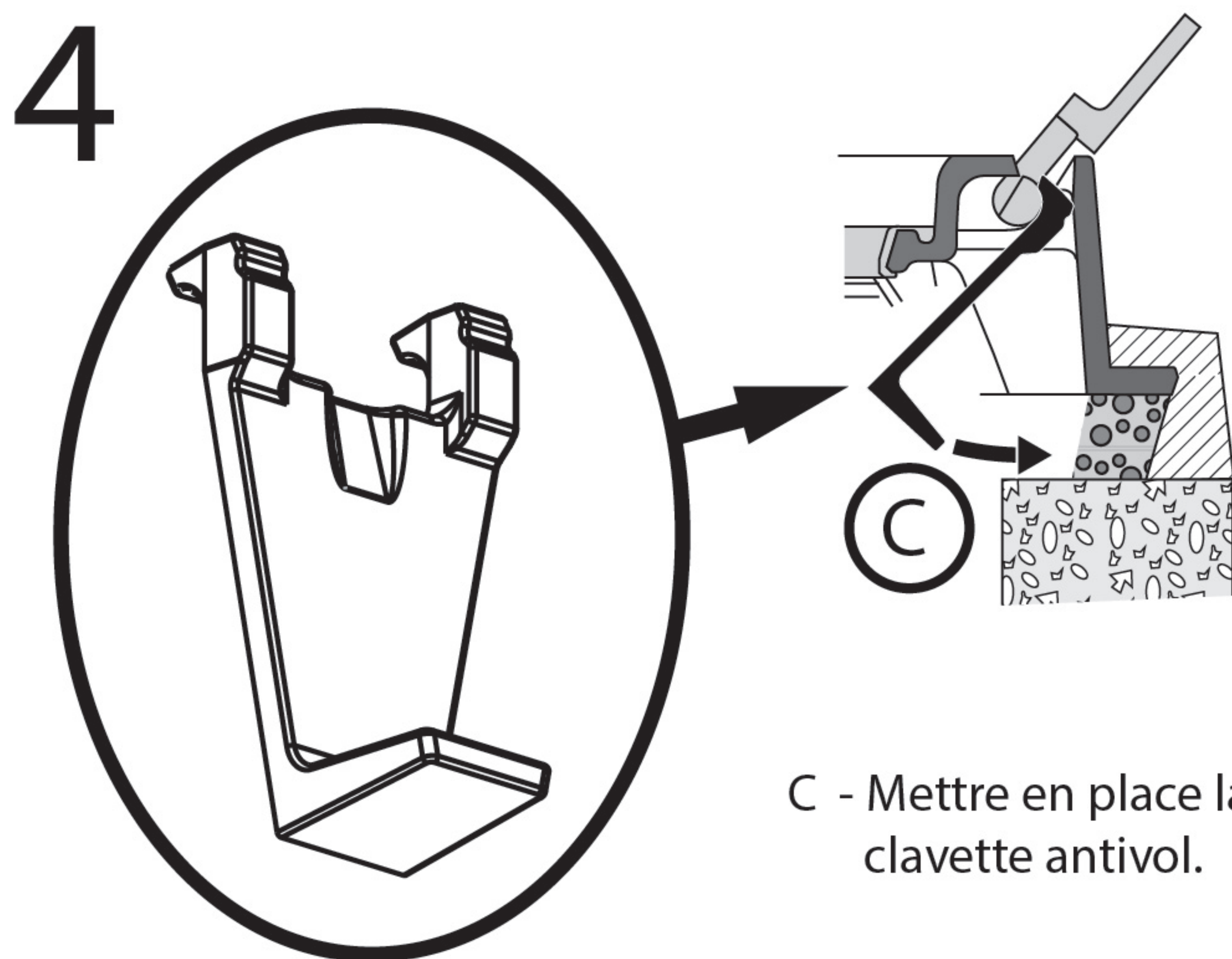


A - Ouvrir le tampon à 110°.

A - Open the cover at 110°.

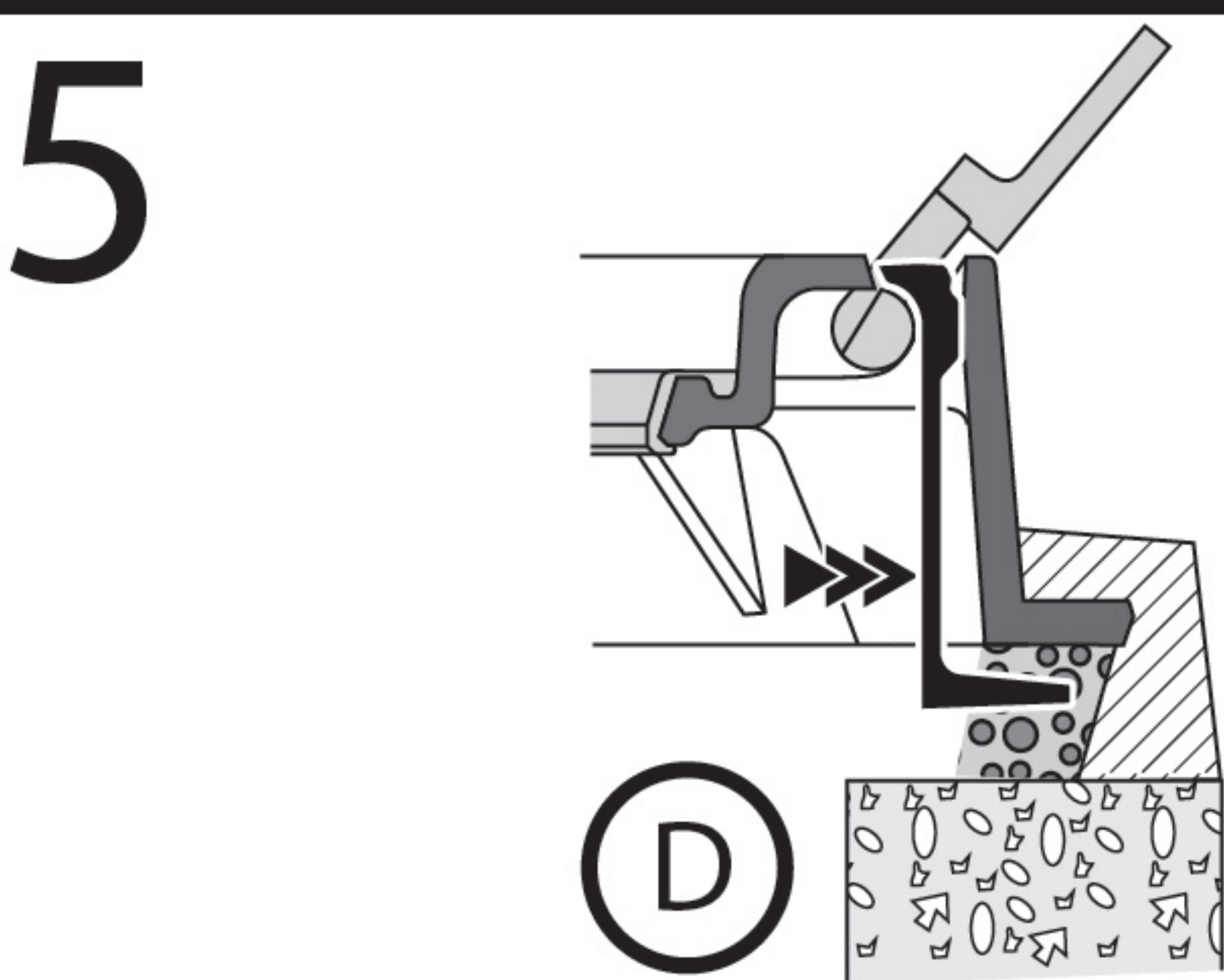
B - Garnir la réservation avec un produit de scellement. Au besoin enduire avec une résine d'accrochage avant cette opération.

B - Fill underneath the frame and hinge box, with cement mortar, checking that it is properly fixed and filled. If necessary use a resin of adherence before this operation.



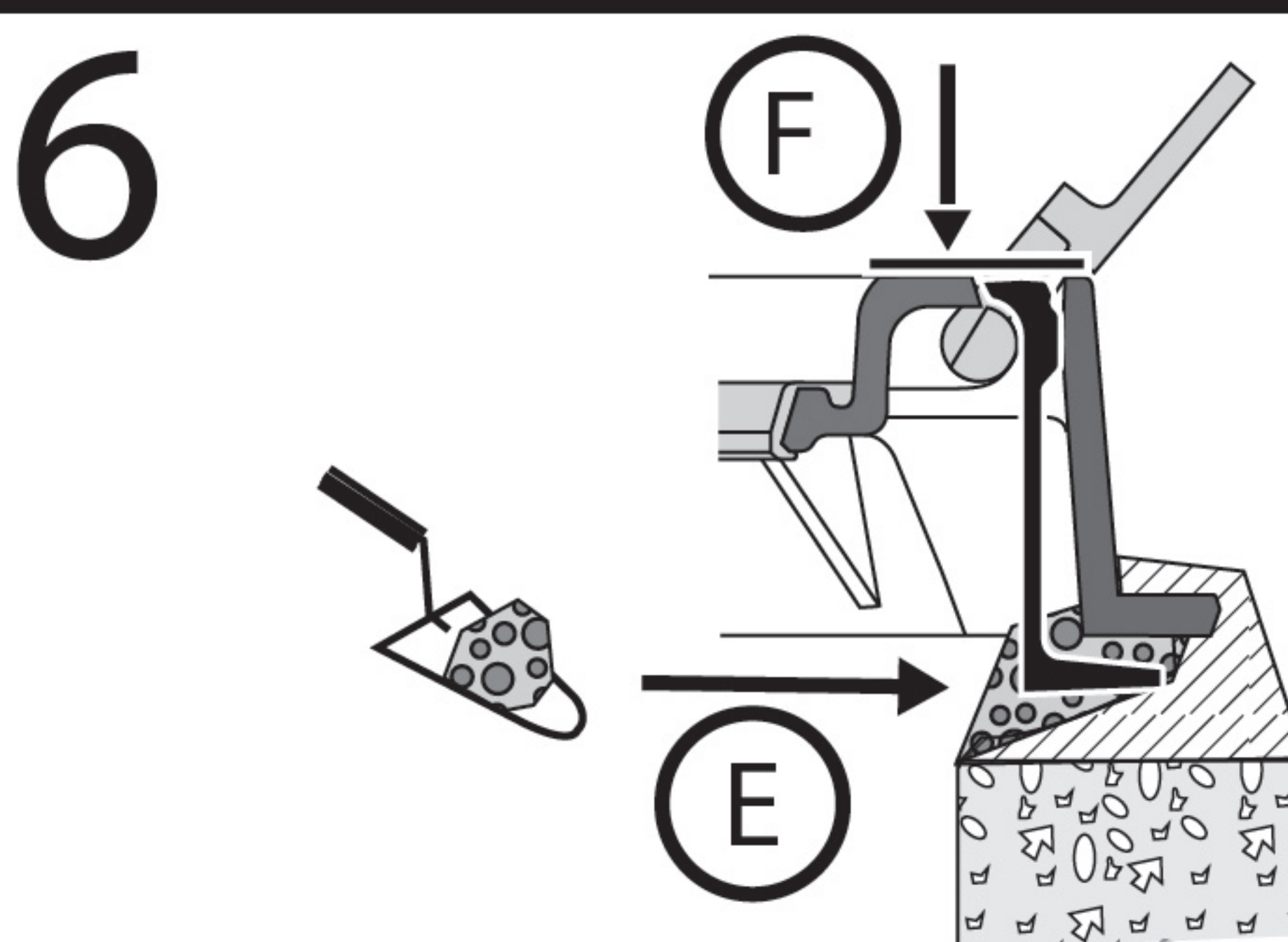
C - Mettre en place la clavette antivol.

C - Install the anti theft spline.



D - Plaquer la clavette contre le cadre en la faisant pénétrer dans le produit de scellement.

D - Push the anti theft spline against the frame by making it penetrate in the cement mortar.



E - Reboucher sous la clavette avec du produit de scellement. E - Fill under the anti theft spline with cement mortar.

F - Vérifier que la clavette est située sous le niveau de la face supérieure du cadre, au besoin la repousser.

F - Check that the anti theft spline is located under the level of the top face of the frame, if necessary push it back.



La mise en place de la clavette antivol supprime le blocage du tampon à 90°.
The installation of the antitheft spline cancel the 90° blocking function.