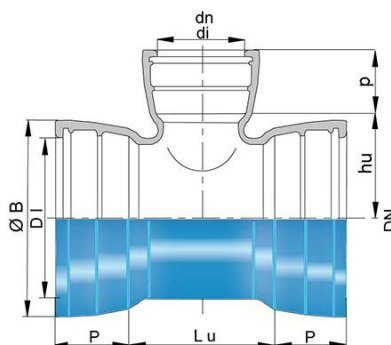


Tee (PECB) with 3 sockets TYTON DN80-300



DN (mm)	Ødn (mm)	Lu (mm)	P (mm)	ØDI (mm)	ØB (mm)	Hu (mm)	p (mm)	Ødi (mm)	Mass (kg)	References
80	40	170	84	100,5	141	80				
80	80	170	84	100,5	141	85	84	100,5		
100	40	170	88	120,5	161	90				
100	50	190	88	120,5	161	90				
100	80	170	88	120,5	161	95	84	100,5		
100	100	190	88	120,5	161	95	88	120,5		
125	40	170	91	146,5	188	100				
125	50	195	91	146,5	188	105				
125	80	170	91	146,5	188	105	84	100,5		
125	100	195	91	146,5	188	110	88	120,5		
125	125	225	91	146,5	188	110	91	146,5		
150	40	170	94	172,5	215	115				
150	50	195	94	172,5	215	115				
150	80	170	94	172,5	215	120	84	100,5		
150	100	195	94	172,5	215	120	88	120,5		
150	125	255	94	172,5	215	125	91	146,5		
150	150	255	94	172,5	215	125	94	172,5		
200	40	175	100	224,5	271	140				
200	50	200	100	224,5	271	150				
200	80	175	100	224,5	271	145	84	100,5		
200	100	200	100	224,5	271	145	88	120,5	31,90	184346
200	125	255	100	224,5	271	145	91	146,5		

200	150	255	100	224,5	271	150	94	172,5	33,50	103031
200	200	315	100	224,5	271	155	100	224,5	39,00	SYB20TE0KTT
250	80	180	105	276,5	324	170	84	100,5		
250	100	200	105	276,5	324	170	88	120,5		
250	125	200	105	276,5	324	175	91	146,5		
250	150	260	105	276,5	324	175	94	172,5		
250	200	315	105	276,5	324	180	100	224,5		
250	250	375	105	276,5	324	190	105	276,5	56,00	199617
300	80	180	110	328,5	381	195	84	100,5		
300	100	205	110	328,5	381	195	88	120,5	48,00	104569
300	125	205	110	328,5	381	200	91	146,5		
300	150	260	110	328,5	381	200	94	172,5		
300	200	320	110	328,5	381	205	100	224,5		
300	250	430	110	328,5	381	210	105	276,5	80,00	182387
300	300	435	110	328,5	381	220	110	328,5	76,00	171015

Field of use:

- For drinking water and irrigation networks
- For aggressive soils (maritime soils, peaty, ...)

Main characteristics:

- External and internal coating : Blue epoxy powder 250 microns average thickness with a minimum of 200 microns, conforming to EN 14901-1 (PECB)
- In conformity with EN 545:2010 and ISO 2531:2009