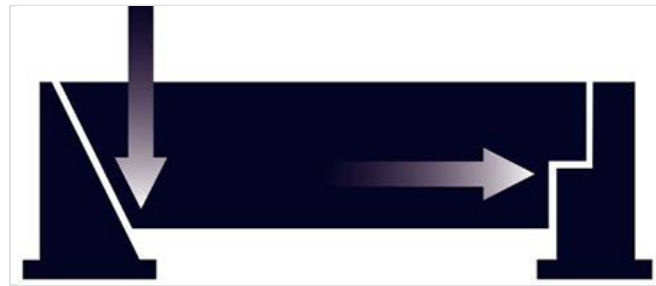
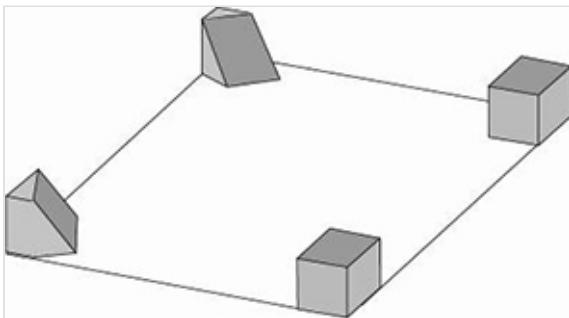


Princípio de estabilidade: grelha DEDRA 600 classe D400

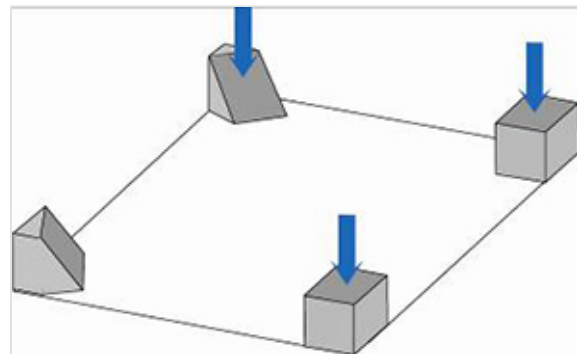


As grelhas DEDRA 600 baseiam-se no princípio de estabilidade composto por «2 apoios oblíquos + 2 apoios planos».

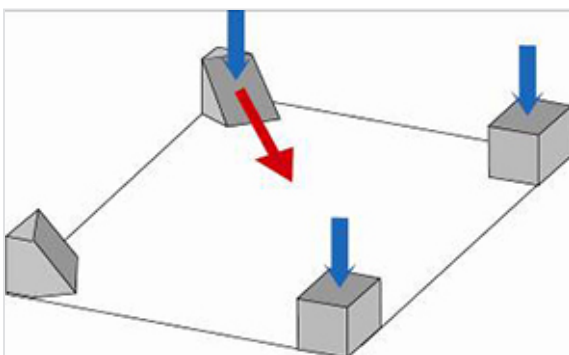
Representação esquemática do princípio de estabilidade



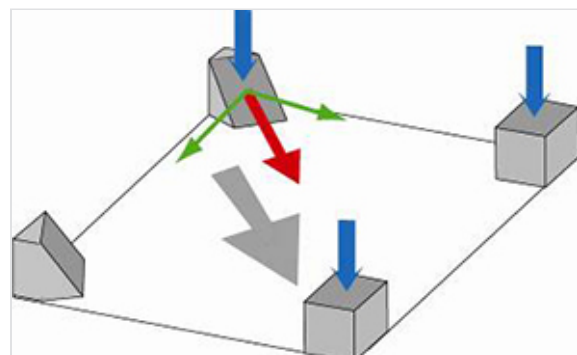
Posição dos apoios no aro de suporte



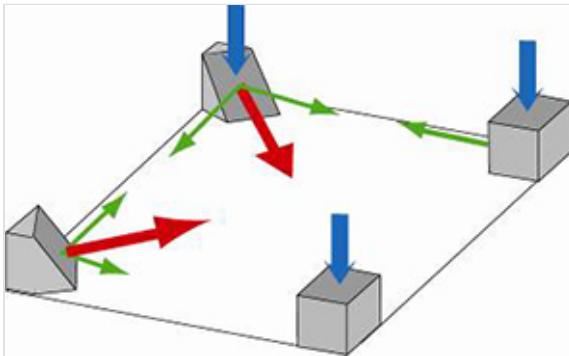
Aplicação das cargas



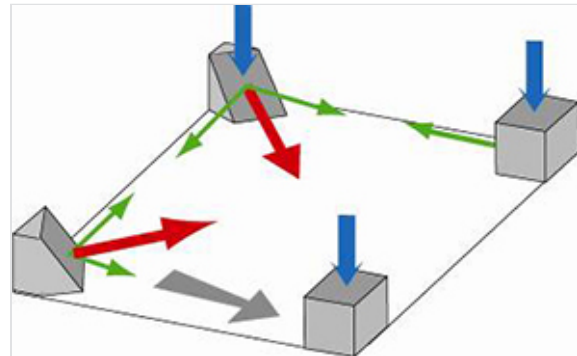
Reação no primeiro apoio inclinado



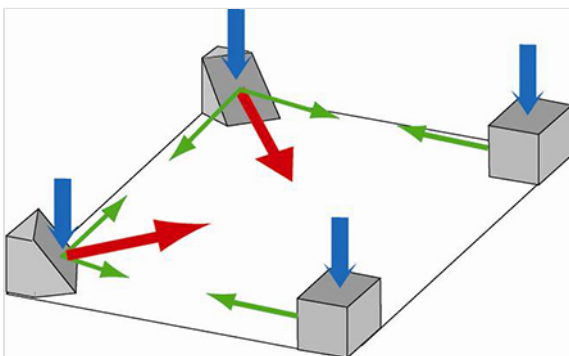
Posicionamento da grelha



Reação no segundo apoio inclinado e no apoio plano



Posicionamento da grelha



Reação no segundo apoio plano = equilíbrio

Legenda:

Seta azul: Solicitações geradas pelo tráfego.

Seta vermelha: Força de reação dos apoios.

Seta verde: Resultante das forças de reação.

Seta cinzenta: Posicionamento da grelha [Deslocamentos ligeiros para encontrar apoios estáveis].

A barra elástica não está sujeita a tensão permanente (barra passiva), pois não deve opor-se ao ligeiro deslocamento da grelha, permitindo assim que esta encontre os seus apoios.