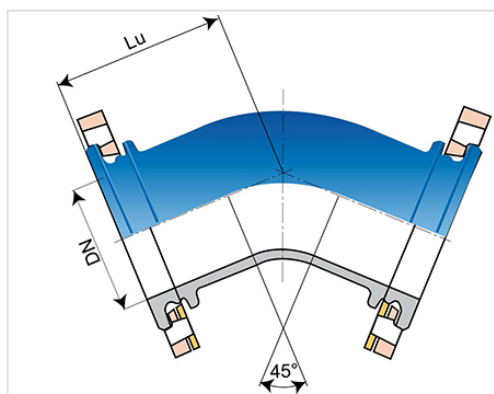


Curva 45° (1/8) (PECB) com flanges orientáveis



Angulo	DN (mm)	Lu (mm)	PN 10		PN 16		PN 25		PN 40	
			Peso (kg)	Referência	Peso (kg)	Referência	Peso (kg)	Referência	Peso (kg)	Referência
45°	50	150	7,60	BAA50CB10TT	7,60	BAA50CB10TT	7,60	BAA50CB10TT	7,60	BAA50CB10TT
45°	60	160	8,30	BAA60CB10TT	8,30	BAA60CB10TT	7,50	BAA60CB30TT	7,50	BAA60CB30TT
45°	65	160	9,30	BAA65CB10TT	9,30	BAA65CB10TT	9,50	BAA65CB30TT	9,50	BAA65CB30TT
45°	80	130	10,00	BAA80CB10TT	10,00	BAA80CB10TT	10,00	BAA80CB10TT	10,00	BAA80CB10TT
45°	100	140	12,10	BAB10CB10TT	12,10	BAB10CB10TT	13,60	BAB10CB30TT	13,60	BAB10CB30TT
45°	125	150	16,20	BAB12CB10TT	16,20	BAB12CB10TT	18,00	BAB12CB30TT	18,00	BAB12CB30TT
45°	150	160	21,00	BAB15CB10TT	21,00	BAB15CB10TT	23,00	BAB15CB30TT	23,00	BAB15CB30TT
45°	200	180	31,00	BAB20CB10TT	31,00	BAB20CB20TT	33,40	BAB20CB30TT		
45°	250	245	45,30	BAB25CB10TT2	45,30	BAB25CB20TT2	50,50	BAB25CB30TT2		
45°	300	275	62,20	BAB30CB10TT2	61,20	BAB30CB20TT2	68,80	BAB30CB30TT2		
45°	350	279,2	82,90	BAB35CB10TT2	85,10	BAB35CB20TT2	96,30	BAB35CB30TT2		
45°	400	304	110,88	BAB40CB10TT2	120,33	BAB40CB20TT2	139,29	BAB40CB30TT2		
45°	450	329	128,84	BAB45CB10TT2	138,92	BAB45CB20TT2	159,29	BAB45CB30TT2		
45°	500	352,5	172,10	BAB50CB10TT2	199,40	BAB50CB20TT2	210,10	BAB50CB30TT2		
45°	600	401	244,76	BAB60CB10TT2	297,30	BAB60CB20TT2	366,76	BAB60CB30TT2		

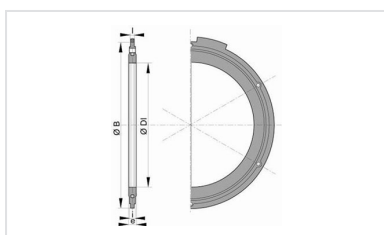
Campo de aplicação

- Para redes de adução de água potável

Características principais:

- Revestimento interior e exterior: pó epóxi azul de 250 microns de espessura média, com um mínimo de 200 microns, de acordo com a EN 14901 (PECB)
- Conforme a EN 545:2010 and ISO 2531:2009

Produtos associados



Conjunto de junta
flangeada com parafusaria
em aço galvanizado a
quente