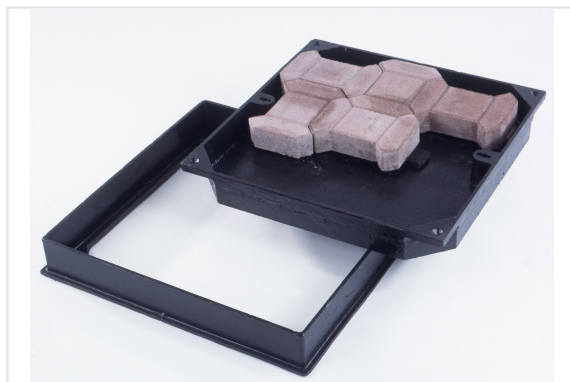
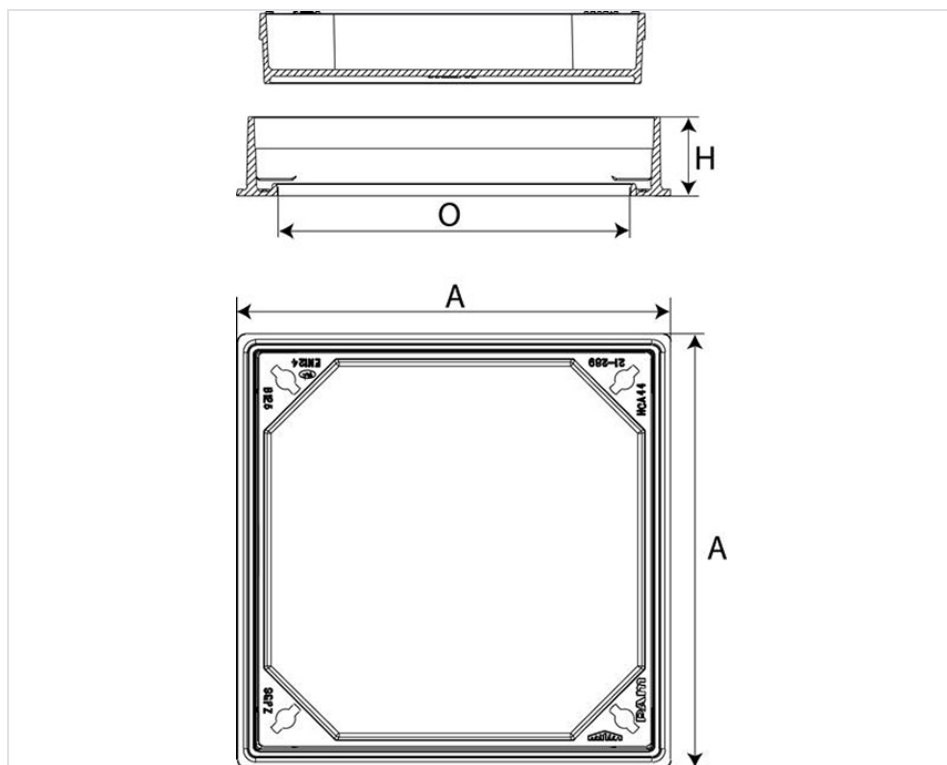


## Tampa Hidráulica quadrada de passeio rebaixada Classe B125



AxA (mm)	OxO (mm)	H (mm)	Peso total (kg)	Peso da tampa (kg)	Embalagem	Referência
558x558	450x450	100	48,90	26,5	5	CBHY56QK
711x711	605x605	100	70,00	38	5	CBHY71QK



### **Material e revestimento:**

- Aro e tampa em Ferro fundido dúctil EN GJS 500-7: com revestimento fino por autoforese de copolímero em fase aquosa.

### **Campo de aplicação:**

- Classe B125 (Grupo 2), de acordo com a norma EN 124-2, aplicável a passeios, zonas pedonais e áreas comparáveis, parques de estacionamento e parques de estacionamento em estrutura para veículos ligeiros.

### **Principais características:**

- Tampa hidráulica quadrada passeio (função anti odor);
- Prever aquisição chave de manobra referencia C51.