

## EURO 20 tipo 21 PFA10/16 - Versão reforçada

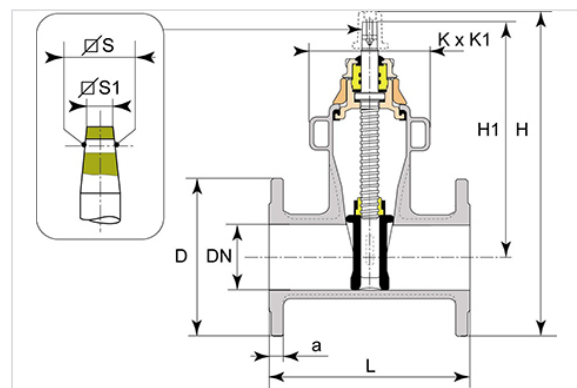
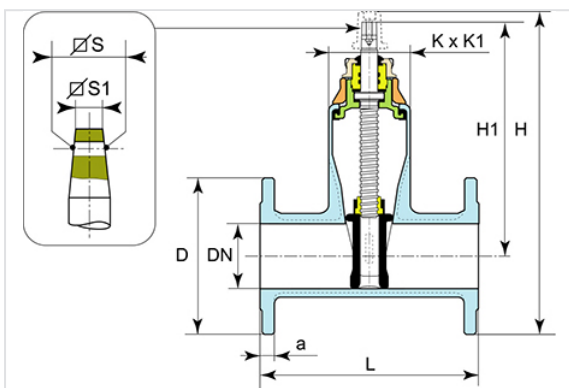


O EURO 20 tipo 21:

- atravacamento comprido entre falnges (DN + 200 mm),
- tipo NG: DN65-300
- com pegas a partir de DN200

DN (mm)	Direção de fecho	Versão	L (mm)	H1 (mm)	H (mm)	D (mm)	KxK1 (mm)	a (mm)	Número de voltas	SxS (mm)	S1xS1 (mm)	PN 10		PN 16	
												Peso (kg)	Referência	Peso (kg)	Referência
40	Sentido horário	Veio nu	240	227	324	150	95x144	19	12,5	15,2	14,3	10,00	REA40ABCP	10,00	REA40ABCP
50	Sentido horário	Veio nu	250	222	326,5	165	95x144	19	12,5	15,2	14,3	11,18	REA50ABCP	11,18	REA50ABCP
60	Sentido horário	Veio nu	270	283	398	185	105x174	19	17	18,5	17,3	15,23	RDA65ANJP	15,23	RDA65ANJP
80	Sentido horário	Veio nu	280	274	396	200	105x174	19	17	18,5	17,3	16,55	RDA80ANCP	16,55	RDA80ANCP
100	Sentido horário	Veio nu	300	322	460	225	111x194	19	23	20,6	19,3	20,80	RDB10ANCP	20,80	RDB10ANCP
125	Sentido horário	Veio nu	325	372,5	520	250	126x220	19	28	20,6	19,3	28,13	RDB12ANCP	28,13	RDB12ANCP
150	Sentido horário	Veio nu	350	410	570,5	285	136x257	19	32	20,6	19,3	36,21	RDB15ANCP	36,21	RDB15ANCP
200	Sentido horário	Veio nu	400	512	704	340	266x382	20	33	25,7	24,3	75,00	RDB20ABBP	75,00	RDB20ABAP

DN (mm)	Direção de fecho	Versão	L (mm)	H1 (mm)	H (mm)	D (mm)	KxK1 (mm)	a (mm)	Número de voltas	SxS (mm)	S1xS1 (mm)	PN 10		PN 16	
												Peso (kg)	Referência	Peso (kg)	Referência
250	Sentido horário	Veio nu	450	624	846	400	285x470	22	41,5	25,7	24,3	121,00	RDB25ABBP	121,00	RDB25ABAP
300	Sentido horário	Veio nu	500	703	955	455	305 x 538	24,5	50	25,7	24,3	174,00	RDB30ABBP	174,00	RDB30ABAP

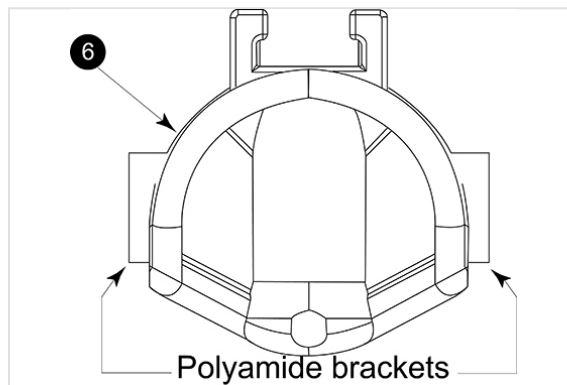
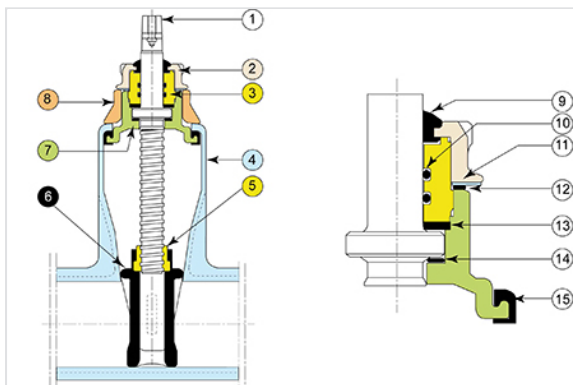


### Marcação NF (flangeada Série S14 curta e Série S15 longa)

A SG Pam está autorizada pela CSTB a inscrever a marcação NF neste produto (exceto DN350 e DN400). O produto em conformidade com as normas e especificações complementares seguintes:

- NF EN 1074-1: Válvulas para abastecimento de água – Requisitos de aptidão à função e ensaios de verificação – Parte 1: Requisitos gerais.
- NF EN 1074-2: Válvulas para abastecimento de água – Requisitos de aptidão à função e ensaios de verificação – Parte 2: Válvulas de seccionamento.
- NF 197: Regras de certificação da marca NF – Válvulas – Válvulas.

### Material e revestimento



Guias em poliamida

Item	Designação	Material	Revestimento
1	Fuso	Aço Inox. tipo X2CrNiMo17-12-2 conforme EN10088-3	
2	Porca da chumaceira	Ferro fundido dúctil GS EN GJS 400-15 ou 500-7 conforme EN 1563	EVA (etileno-acetato de vinilo) 300 microns mini
3	Chumaceira	CuAl10Ni3Fe2 conforme EN12164	
4	Corpo	Ferro fundido dúctil GS EN GJS 400-15 ou 500-7 conforme EN 1563	Epóxi azul 300 microns
5	Porca de manobra	CuAl10Ni3Fe2 conforme EN12164	
6	Obturador	Ferro fundido dúctil conforme EN1563 e EN681-1 segundo EN 1563	EPDM em suportes de ferro fundido dúctil e poliamida
7	Tampa	Ferro fundido dúctil GS EN GJS 400-15 ou 500-7 conforme EN 1563	Epóxi azul 300 microns
8	Espaçador	Ferro fundido dúctil GS EN GJS 400-15 ou 500-7 conforme EN 1563	EVA (etileno-acetato de vinilo) 300 microns
9	Vedante antipoeira	Cloropreno classe 60 categoria WA conforme EN 681-1	
10	Junta da chumaceira	Elastómero nitrilo NBR WRC 70	
11	Anilha de freio	Aço Inox. 304 ou X2CrMoTi18-2 conforme EN 10088	
12	Junta chumaceira - porca	Nitrilo NBR 70	
13	Vedante	Poliamida tipo PA 6-6	
14	Anilha de guia	Poliamida tipo PA 6-6	
15	Junta da tampa	Elastómero EPDM conforme EN681-1	



## Conformity to Standards

Product :

- NF EN 1074-2

Tests in factory :

- NF EN 12266-1

Face to face dimensions:

- EN 558-2 ISO 5752 serie 15 for type 21
- EN 558-2 ISO 5752 serie 14 for type 23

Flange drilling:

- EN 1092-2
- ISO 7005-2
- DIN 2501

The materials of the components and the epoxy coating satisfy the French and European standards in matter of potable water.