

## EURO 20 tipo 21 PFA10/16 - Versão Standard

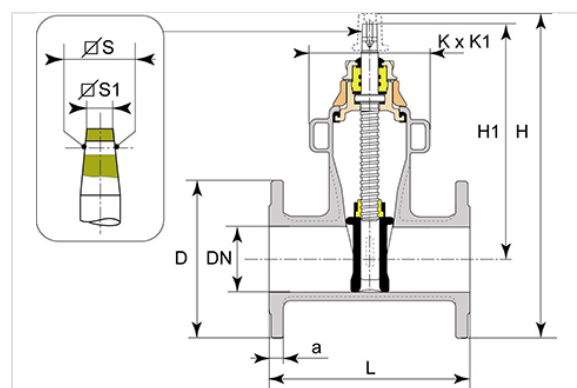
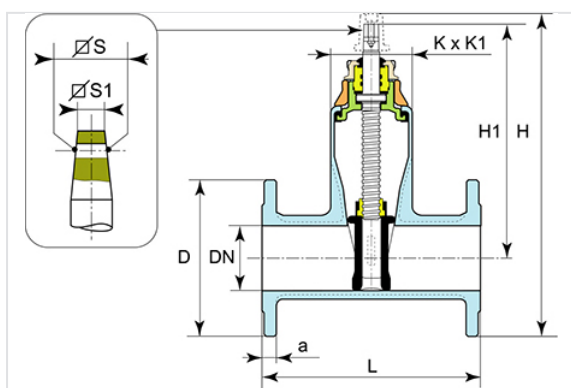


O EURO 20 tipo 21:

- é composto por flanges com dimensões face a face normais (DN + 200 mm),
- versão NG: DN65-300
- com pegas de fixação a partir de DN200

DN	Direção de fecho	Versão	L (mm)	H1 (mm)	H (mm)	D (mm)	KxK1 (mm)	a (mm)	Número de voltas	SxS (mm)	S1xS1 (mm)	10		16	
												Peso (kg)	Referência	Peso (kg)	Referência
40	Sentido horário	Veio nu	240	227	324	150 mm	95x144	19	12,5	15,2	14,3	10,30	REA40ABBH	10,30	REA40ABBH
50	Sentido horário	Veio nu	250	222	326,5	165 mm	95x144	19	12,5	15,2	14,3	11,18	REA50ABBH	11,18	REA50ABBH
60	Sentido horário	Veio nu	270	283	398	185 mm	105x174	19	17	18,5	17,3	15,23	RDA60ANCH	15,23	RDA60ANCH
65	Sentido horário	Veio nu	270	283	398	185 mm	105x174	19	17	18,5	17,3	15,23	RDA65ANCH	15,23	RDA65ANCH
80	Sentido horário	Veio nu	280	274	396	200 mm	105x174	19	17	18,5	17,3	16,55	RDA80ANCH	16,55	RDA80ANCH
100	Sentido horário	Veio nu	300	322	460	225 mm	111x194	19	23	20,6	19,3	20,80	RDB10ANCH	20,80	RDB10ANCH
125	Sentido horário	Veio nu	325	372,5	520	250 mm	126x220	19	28	20,6	19,3	28,13	RDB12ANCH	28,13	RDB12ANCH
150	Sentido horário	Veio nu	350	410	570,5	285 mm	136x257	19	32	20,6	19,3	36,21	RDB15ANCH	36,21	RDB15ANCH

DN	Direção de fecho	Versão	L (mm)	H1 (mm)	H (mm)	D (mm)	KxK1 (mm)	a (mm)	Número de voltas	SxS (mm)	S1xS1 (mm)	10		16	
												Peso (kg)	Referência	Peso (kg)	Referência
200	Sentido horário	Veio nu	400	512	704	340 mm	266x382	20	33	25,7	24,3	75,00	RDB20ABBH	75,00	RDB20ABAH
250	Sentido horário	Veio nu	450	624	846	400 mm	285x470	22	41.5	25,7	24,3	121,00	RDB25ABBH	121,00	RDB25ABAH
300	Sentido horário	Veio nu	500	703	955	455 mm	305x538	24,5	50	25,7	24,3	174,00	RDB30ABBH	174,00	RDB30ABAH
40	Sentido horário	Dado	240	227	324	150 mm	95x144	19	12.5	15,2	14,3	10,60	REA40AACH	10,60	REA40AACH
50	Sentido horário	Dado	250	222	326,5	165 mm	95x144	19	12.5	15,2	14,3	11,50	REA50AABH	11,50	REA50AABH
60	Sentido horário	Dado	270	283	398	185 mm	105x174	19	17	18,5	17,3	15,23	RDA60APCH	15,23	RDA60APCH
65	Sentido horário	Dado	270	283	398	185 mm	105x174	19	17	18,5	17,3	15,23	164752	15,23	164752
80	Sentido horário	Dado	280	274	396	200 mm	105x174	19	17	18,5	17,3	16,55	RDA80APCH	16,55	RDA80APCH
100	Sentido horário	Dado	300	322	460	225 mm	111x194	19	23	20,6	19,3	20,80	RDB10APCH	20,80	RDB10APCH
125	Sentido horário	Dado	325	372,5	520	250 mm	126x220	19	28	20,6	19,3	28,13	RDB12APCH	28,13	RDB12APCH
150	Sentido horário	Dado	350	410	570,5	285 mm	136x257	19	32	20,6	19,3	36,21	RDB15APCH	36,21	RDB15APCH
200	Sentido horário	Dado	400	512	704	340 mm	266x382	20	33	25,7	24,3	75,00	RDB20AABH	75,00	RDB20AAAH
250	Sentido horário	Dado	450	624	846	400 mm	285x470	22	41.5	25,7	24,3	121,00	RDB25AABH	121,00	RDB25AAAH
300	Sentido horário	Dado	500	703	955	455 mm	305x538	24,5	50	25,7	24,3	174,00	RDB30AABH	174,00	RDB30AAAH

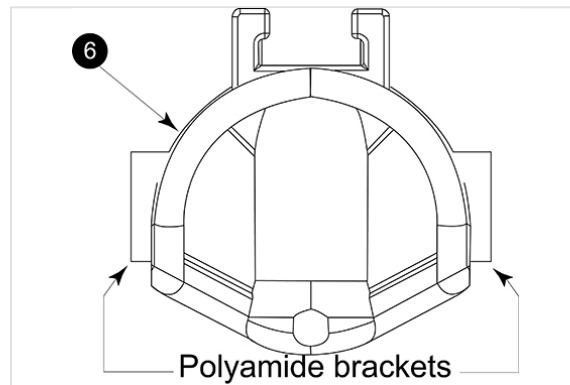
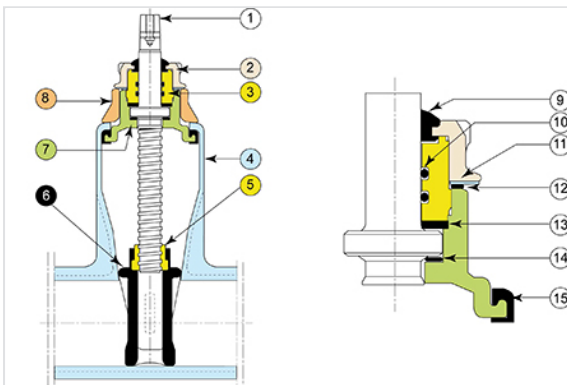


### Marcação NF (flangeada Série S14 curta e Série S15 longa)

A SG Pam está autorizada pela CSTB a inscrever a marcação NF neste produto (exceto DN350 e DN400). O produto em conformidade com as normas e especificações complementares seguintes:

- NF EN 1074-1: Válvulas para abastecimento de água – Requisitos de aptidão à função e ensaios de verificação – Parte 1: Requisitos gerais.
- NF EN 1074-2: Válvulas para abastecimento de água – Requisitos de aptidão à função e ensaios de verificação – Parte 2: Válvulas de seccionamento.
- NF 197: Regras de certificação da marca NF – Válvulas – Válvulas.

### Material e revestimento



Guias em poliamida

Item	Designação	Material	Revestimento
1	Veio de manobra	Aço inoxidável tipo X20Cr13 conforme EN10088-3	
2	Porca da chumaceira	Ferro dúctil GS EN GJS 400-15 ou 500-7 conforme EN 1563	EVA (etileno-acetato de vinilo) 250 microns mini
3	Chumaceira	Tipo latão CuZn39Pb2 ou CuZN40Pb2 conforme EN12164	
4	Corpo	Ferro dúctil GS EN GJS 400-15 ou 500-7, em conformidade com a norma EN 1563	Epóxi azul (*)
5	Porca de manobra	Tipo latão CuZn39Pb2 ou CuZN40Pb2, em conformidade com a norma EN12164	
6	Obturador	Ferro dúctil conforme EN1563 e EN681-1 segundo EN 1563	EPDM em ferro dúctil e suportes de poliamida
7	Tampa	Ferro dúctil GS EN GJS 400-15 ou 500-7 conforme EN 1563	Epóxi azul (*)

Item	Designação	Material	Revestimento
8	Espaçador	Ferro dúctil GS EN GJS 400-15 ou 500-7 conforme EN 1563	EVA (etileno-acetato de vinilo) 250 microns
9	Vedante antipoeira	Cloropreno classe 60 categoria WA de acordo com EN 681-1	
10	Junta da chumaceira	Elastómero nitrilo NBR WRC 70	
11	Anilha de freio	Aço inoxidável 304 ou X2CrMoTi18-2 conforme EN 10088	
12	Junta chumaceira - porca	Nitrilo NBR 70	
13	Vedante	Poliamida tipo PA 6-6	
14	Anilha de guia	Poliamida tipo PA 6-6	
15	Junta da tampa	Elastómero EPDM conforme EN681-1	

(\*) espessura mínima média de 250 microns, de acordo com as prescrições da norma EN14901-1

## Conformidade com as normas

Produto:

- EN 1074-2

Testes em fábrica:

- EN 12266-1

Dimensões entre flanges:

- EN 558-2 ISO 5752 série 15 para o tipo 21
- EN 558-2 ISO 5752 série 14 para o tipo 23

Perfuração das flanges de ligação:

- EN 1092-2
- ISO 7005-2
- DIN 2501

**Alimentar:** os materiais dos componentes e do revestimento em epóxi, estão de acordo com os requisitos franceses e europeus em matéria de adequação para uso alimentar (ACS).