

Filtro oblíquo tipo "Y" DN350-700



Os filtros oblíquo, tipo «Y», da SAINT-GOBAIN PAM são concebidas para:

- Para proteger todos equipamentos instalados a jusante (de uma conduta), retendo todos os detritos que possam ser transportados pelo fluído dentro da conduta de distribuição de água.
- O elevado nível de retenção de detritos, fica a dever-se a sua forma em Y e à posição do cartucho de filtragem.

Gama

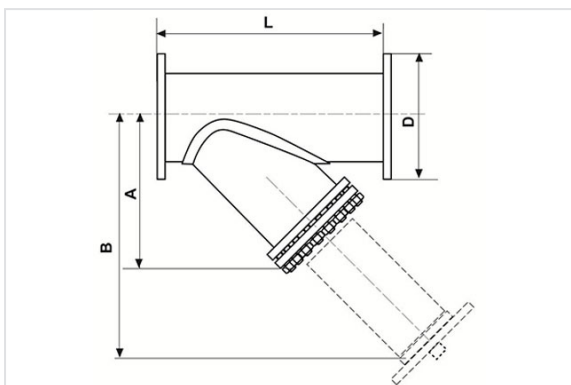
- De DN350 a DN700.
- Pressão máxima de 10 ou 16 bar.
- Flanges de ligação em conformidade com (a indicar no momento da encomenda):

ISO 7005 - 2 tabela 9 ISO PN 16 = BS 4504 secção 3.2 tabela 11 - C2 PN16 = DIN 2501 PN16

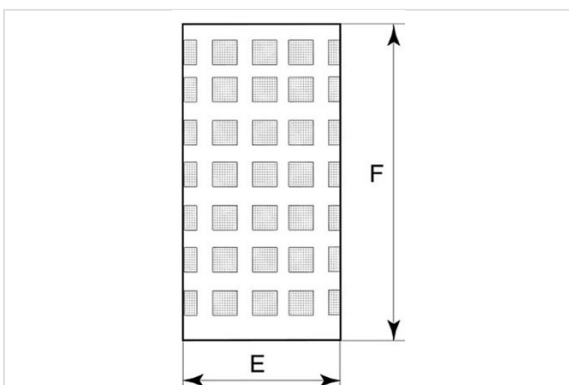
ISO 7005 - 2 tabela 8 ISO PN 10 = BS 4504 secção 3.2 tabela 10 - C2 PN10 = DIN 2501 PN10

DN (mm)	PN	L (mm)	D (mm)	A (mm)	B (mm)	Peso (kg)	Referência
350	10	980	505	590	1060	203,00	RCB35QABHL
350	16	980	520	590	1060	234,00	RCB35QAAHL
400	10	1100	565	670	1195	275,00	RCB40QABHL
400	16	1100	580	670	1195	313,00	RCB40QAAHL
450	10	1200	615	740	1320	341,00	RCB45QABHL
450	16	1200	640	740	1320	393,00	RCB45QAAHL
500	10	1250	670	800	1425	400,00	RCB50QABHL
500	16	1250	715	800	1425	475,00	RCB50QAAHL

DN (mm)	PN	L (mm)	D (mm)	A (mm)	B (mm)	Peso (kg)	Referência
600	10	1450	780	935	1665	541,00	RCB60QABHL
600	16	1450	840	935	1665	711,00	RCB60QAAHL
700	10	1650	895	1080	1920	774,00	RCB70QABHL
700	16	1650	910	1080	1920	912,00	RCB70QAAHL



Elemento filtrante

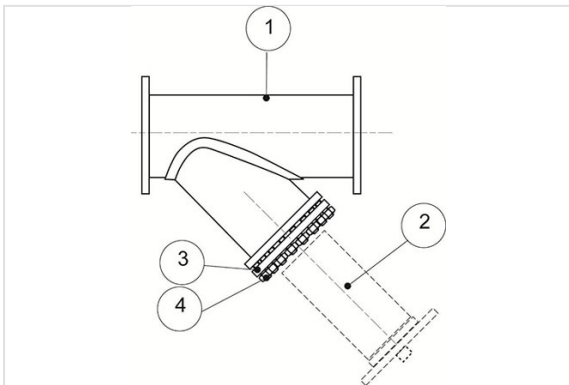


O elemento filtrante é uma grelha metálica com malha de 2 mm, reforçada por um suporte formado por uma metálica cilíndrica com 1 mm de espessura e uma área de abertura quadrada com secção de 10 mm x 10 mm.

DN mm	E mm	F mm
350	306	592
400	341	672
450	386	742
500	431	802
600	525	952

DN mm	E mm	F mm
700	620	1092

Materiais e revestimento



Item	Descrição	Material	Revestimento
1	Corpo	Aço EN 10025 S235JR	Epóxi 250 microns
2	Elemento filtrante	Aço tipo Z6 CN 18-9	
3	Tampa equipada com um tampão de drenagem de ½ polegada	Aço EN 10025 S235JR	Epoxi 250 microns
4	Parafusos	Aço EN 10025 Grau 6/8	Revestido con revestimiento de Zinco

Características hidráulicas

Cálculo da perda de carga

Com o coeficiente de fluxo «Kv», é possível determinar a perda de carga dentro do filtro através da aplicação da fórmula abaixo indicada:

$$\Delta P = \frac{Q^2}{Kv^2}$$

com:

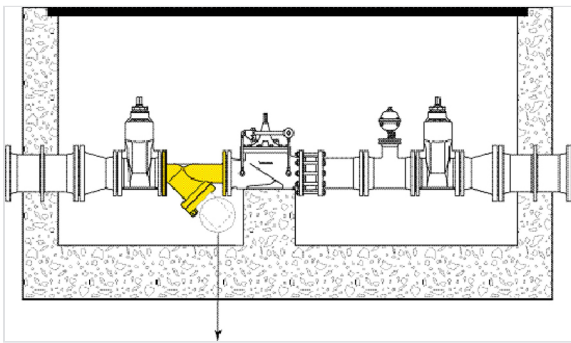
- ΔP = perda de carga em bar,
- Q = caudal em m³/hora,

- Kv = coeficiente de fluxo em m³/hora

Perda de carga com filtro novo

DN	350	400	450	500	600	700
Kv	1790	2341	2961	3661	5275	7184

Instalação



O filtro oblíquo coloca-se a montante do aparelho a proteger.

Instruções de instalação de um filtro oblíquo:

- No corpo do filtro, uma seta indica a circulação da água dentro do cartucho filtrante.
- O cartucho de filtragem deve ser colocado sempre na posição inferior para limpeza e drenagem.

Instalação típica da válvula de ralo tipo "Y"

Atenção: Antes da instalação do filtro oblíquo na câmara da válvula, certifique-se de que há espaço suficiente, para retirar o cartucho filtrante para manutenção

Manutenção

O cartucho filtrante deve ser inspecionado e limpo regularmente.

Após cada novo encimento da conduta, deve ser sistematicamente inspecionado e limpo de todos os detritos. É necessário ter cuidado para que a operação de lavagem não danifique o cartucho do filtro.

Após a remoção do cartucho filtrante e para obter uma compressão perfeita da junta de vedação entre o corpo do filtro e a tampa, recomenda-se aparafusar os parafuso em "estrela".

Existe cartuchos de filtragem e respectiva junta como peças de substituição.