

## Haste de manobra telescópica para EURO 20 - EURO 20 NG - EURO 20 New



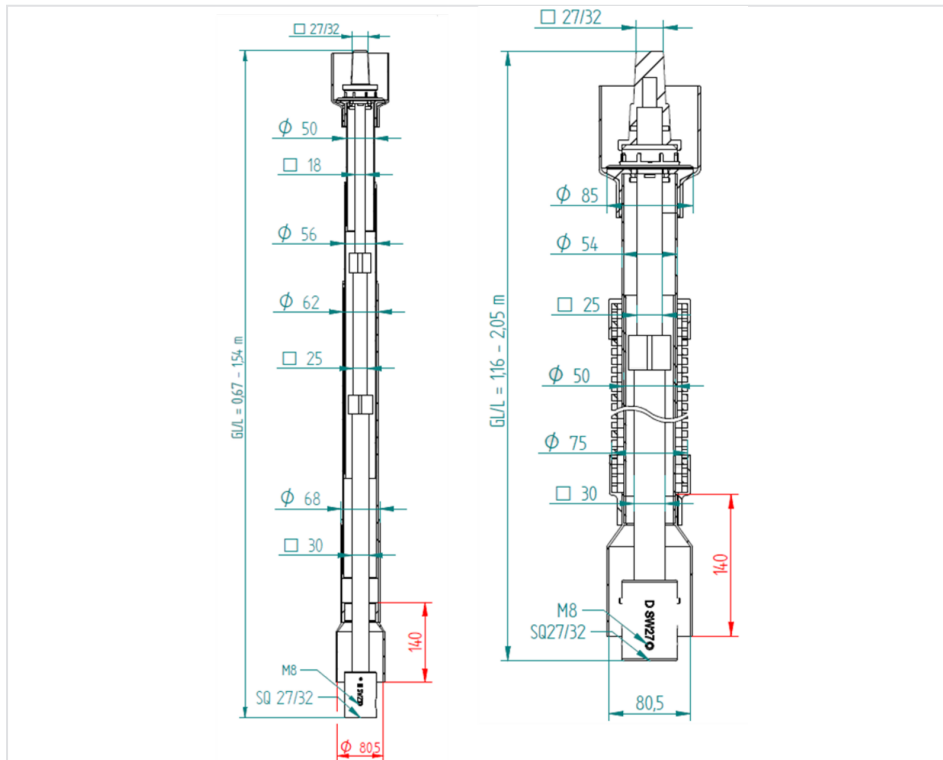
A haste de manobra telescópica permite o comando da válvula a partir do solo para as válvulas de cunha EURO 20, EURO 20 NG e EURO 20 NEW.

Montagem do conjunto de manobra num quadrado de operação de 30x30.

A altura do conjunto poderá ser facilmente ajustada através do dispositivo telescópico integrado.

[Equivalência entre o antigo e o novo Haste de manobra telescópica](#)

Versão (mm)	Peso (kg)	Referência
670 - 1540	4,90	292164
1160 - 2005	8,90	292165



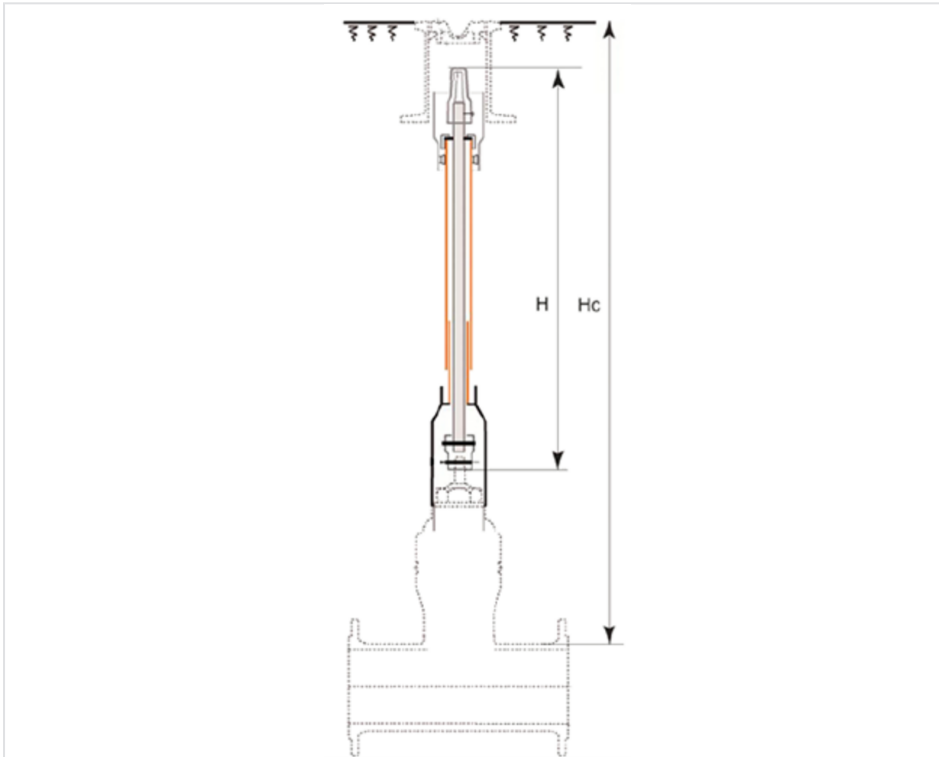
## Suporte



As gamas EURO 20, EURO 20 NG e EURO 20 NEW requerem suportes específicos para a haste de manobra:

TIPO	DN	PVC	Ferro fundido dúctil
EURO 20 NOVO S14/S15	40-50	RAA80BDN	RAA80BBN
	65	RAA80CDN	RAA80CBN
	200-400	RAB20CDN	RAB20CBN
EURO 20 - EURO 20 NG	40-150	RAA80BDN	RAA80BBN
	200-400	RAA80CDN	RAA80CBN

### Profundidade de recobrimento



A profundidade de recobrimento  $H_c$  é a distância entre a geratriz superior do tubo e o nível do solo. Esta altura dependerá do diâmetro da válvula e da altura da extensão ( $H$ ).

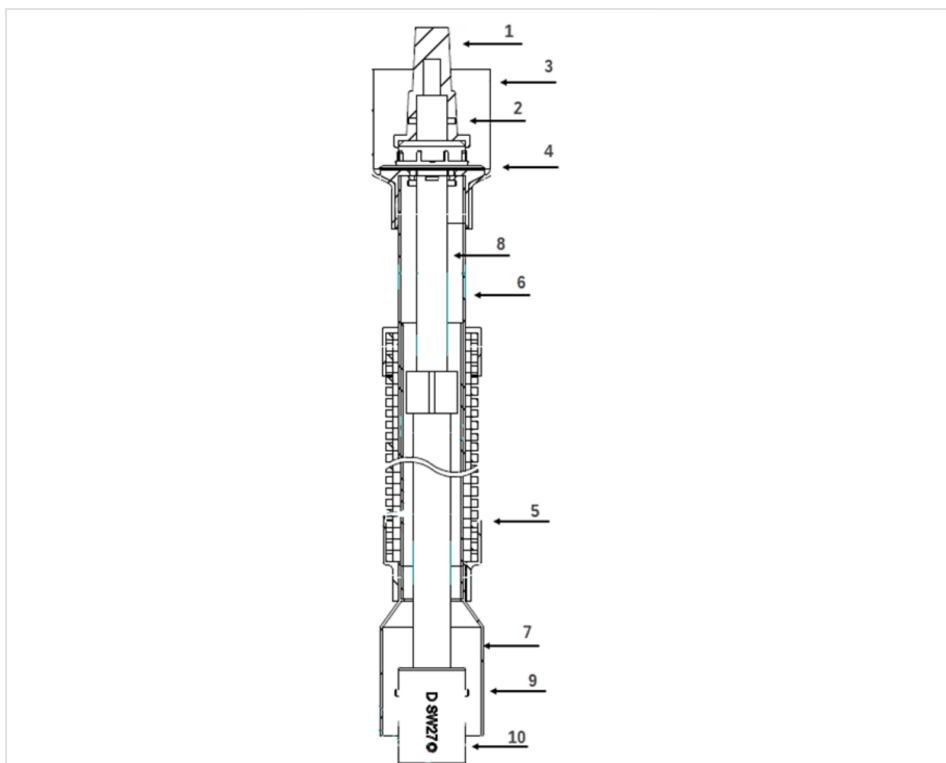
$H_c$  mini corresponde à altura mínima permitida após o corte ( $H=300$  mm)

$H_c$  maxi corresponde à altura inicial da extensão antes do corte ( $H=1000$  mm ou  $1710$  mm)

EURO 20 - EURO 20 NG					EURO 20 NOVO				
	292164		292165			292164		292165	
DN	Hc mini	Hc maxi	Hc mini	Hc maxi	DN	Hc mini	Hc maxi	Hc mini	Hc maxi
mm	mm	mm	mm	mm	mm	mm	mm	mm	mm
40	931	1801	1421	2266	40	931	1801	1421	2266
50	920	1790	1410	2255	50	921	1791	1411	2256
65	974,5	1844,5	1464,5	2309,5	65	950	1820	1440	2285
80	957	1827	1447	2292	80	966	1836	1456	2301
100	998,5	1868,5	1488,5	2333,5	100	986,5	1856,5	1476,5	2321,5
125	1033	1903	1523	2368	125	1014	1884	1504	2349

EURO 20 - EURO 20 NG					EURO 20 NOVO				
292164		292165			292164		292165		
DN mm	Hc mini mm	Hc maxi mm	Hc mini mm	Hc maxi mm	DN mm	Hc mini mm	Hc maxi mm	Hc mini mm	Hc maxi mm
150	1053	1923	1543	2388	150	1045,5	1915,5	1535,5	2380,5
200	1133	2003	1623	2468	200	1157	2027	1647	2492
250	1219	2089	1709	2554	250	1248	2118	1738	2583
300	1274,5	2144,5	1764,5	2609,5	300	1355,5	2225,5	1845,5	2690,5
350	1304	2174	1794	2639					
400	1463,5	2333,5	1953,5	2798,5					

## Material e revestimento



Item	Designação	Material
1	Dado	Ferro fundido dúctil GJS400-15 galvanizado
2	Cavilha	Aço Inox
3	Elemento de centragem	HDPE
4	Chapéu de proteção do tubo	HDPE

Item	Designação	Material
5	Tubo de proteção D50x2	HDPE
6	Tubo de proteção D54x2	HDPE
7	Elemento de centragem	HDPE
8	Haste de manobra	Aço S235JR galvanizado
9	Cavilha	Aço Inox
10	Noz	Ferro fundido dúctil GJS400-15 galvanizado

## Referências para o quadrado de manobra



DN mm	EURO 20 NOVO	EURO 20	EURO 20 NG	
			FAH	FSH
40	162044	162044		
50	162044	162044		
60/65	162047		162044	162047
80	162047		162044	162047
100	162052		162047	162052
125	162052		162047	162052
150	162052		162052	162052
200	162065		162065	162065
250	162065		162065	162065
300	162065		162065	162065
350	162083		162083	162083
400	162083	162083		

Para as gamas EURO 20, EURO 20 NG e EURO 20 NEW, a união (coupling) é feita no quadrado de operação.