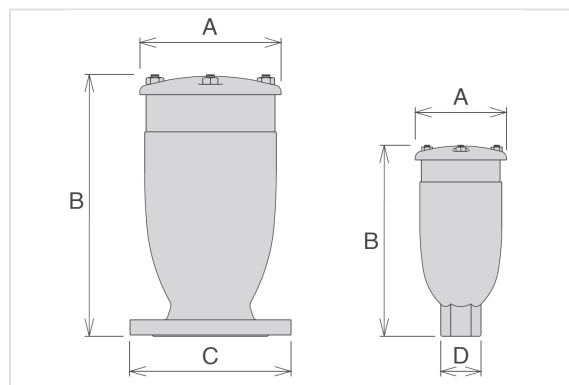


Ventosa de 3 funções Modelo LR, com dispositivo prevenção do enchimento rápido e anti-golpe de aríete



VENTOSA DE 3 FUNÇÕES + PROTECÇÃO DURANTE A FASE DE ENCHIMENTO RÁPIDO - MODELO LR

A ventosa combinada de 3 funções com dispositivo de prevenção contra enchimento rápido, modelo LR, foi concebida para assegurar a desgaseificação através da evacuação de bolsas de ar sob pressão, permitindo a entrada de uma elevado caudal de ar e a saída controlada de ar, para evitar danos devidos aos golpes de aríete associados a velocidades elevadas de saída do ar.

APLICAÇÃO

- Tubagens de abastecimento.
- Redes de água potável.
- Redes de irrigação.

Em geral, este modelo é utilizado em mudanças de declive e em pontos altos para protecção contra o excesso de pressão.

DN	A (mm)	B (mm)	C (mm)	D (mm)	PN 10		PN 16		PN 25		PN 40	
					Peso (kg)	Referência	Peso (kg)	Referência	Peso (kg)	Referência	Peso (kg)	Referência
2 "	117	240	-	CH70	5,00	L3RA5110	5,00	L3RA5110	5,00	L3RA5125	5,00	L3RA5140
50 mm	117	250	165	-	7,00	L3RA5010	7,00	L3RA5010	7,00	L3RA5025	7,00	L3RA5040
65 mm	117	250	185	-	7,50	L3RA6510	7,50	L3RA6510	7,50	L3RA6525	7,50	L3RA6540
80 mm	141	305	210-205	-	11,00	L3RA8010	11,00	L3RA8010	11,00	L3RA8025	11,00	L3RA8040
100 mm	172	303	235-220	-	14,00	L3RB1010	14,00	L3RB1010	14,00	L3RB1025	14,00	L3RB1040

DN	A (mm)	B (mm)	C (mm)	D (mm)	PN 10		PN 16		PN 25		PN 40	
					Peso (kg)	Referência	Peso (kg)	Referência	Peso (kg)	Referência	Peso (kg)	Referência
150 mm	206	337	305-285	-	23,00	L3RB1510	23,00	L3RB1510	23,00	L3RB1525	23,00	L3RB1540
200 mm	285	515	375-340	-	55,00	L3RB2010	55,00	L3RB2016	55,00	L3RB2025	55,00	L3RB2040
250 mm	380	625	450	-	101,00	L3RB2510	101,00	L3RB2516	101,00	L3RB2525	101,00	L3RB2540
300 mm	414	735	485	-	127,00	L3RB3010	127,00	L3RB3016	127,00	L3RB3025	127,00	L3RB3040
350 mm	492	850	580	-	250,00	L3RB3510	250,00	L3RB3516	250,00	L3RB3525	250,00	L3RB3540
400 mm	578	995	660	-	304,00	L3RB4010	304,00	L3RB4016	304,00	L3RB4025		

Funcionamento



Expulsão de um grande volume de ar

Durante o enchimento da conduta, é necessário expulsar o ar ao mesmo tempo que se procede ao enchimento da mesma. A ventosa LR, graças ao seu corpo aerodinâmico e ao seu defletor, evita o fecho prematura do conjunto móvel durante esta fase.



Saída de ar controlada

Se a pressão diferencial do ar, durante o enchimento da conduta, aumentar acima de um determinado valor, existe o risco de golpe de ariete. Quando tal acontece, o flutuador superior eleva-se automaticamente reduzindo o caudal de ar e, conseqüentemente, a velocidade da coluna de água em aproximação.



Evacuação de ar sob pressão

Durante o funcionamento, o ar produzido na conduta é acumulado na parte superior da ventosa. Aos poucos, o ar é comprimido e a pressão atinge a pressão da água. Quando o seu volume aumenta, o nível da água baixa, permitindo que o ar saia pelo orifício.



Entrada de grande caudal de ar

Durante o esvaziamento da conduta, ou no caso de roturas, é necessário permitir a entrada da quantidade de ar igual à quantidade de água que está a sair da mesma, para evitar depressões e danos graves na conduta ou no sistema de abastecimento.

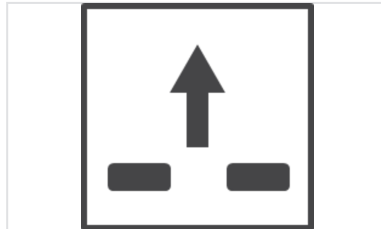
Caraterísticas

- Corpo com câmara única, em ferro fundido dúctil PN40, com nervuras para um guiamento uniforme e preciso dos componentes móveis,
- Revestimento epoxídico azul RAL 5005.
- Válvula de drenagem para esvaziamento do corpo durante a manutenção.
- Equipamento móvel constituído por um flutuador cilíndrico e um disco superior em polipropileno maciço, ligados entre si por uma tubuladura de evacuação de ar em aço inoxidável. O flutuador cilíndrico é fabricado por máquinas de controlo numérico (CNC); evita deformações e assegura um deslizamento preciso no interior das nervuras do corpo e um impulso perfeitamente vertical.
- O disco superior assegura a função de prevenir o enchimento rápido, regulando o caudal de ar descarregado em caso de excesso de velocidade.
- Tubuladura e suporte da junta de estanquidade, componentes do sistema de evacuação, inteiramente em aço inoxidável.
- A manutenção pode ser efetuada pelo lado superior, sem necessidade de desmontar a ventosa.
- Tampa em ferro fundido dúctil e grelha em aço inoxidável de série para evitar a entrada de insetos, com outras saídas de ar opcionais (para aplicações submersas, apenas entrada de ar, apenas saída de ar).

Opções



Versão "Vacuum breaker"



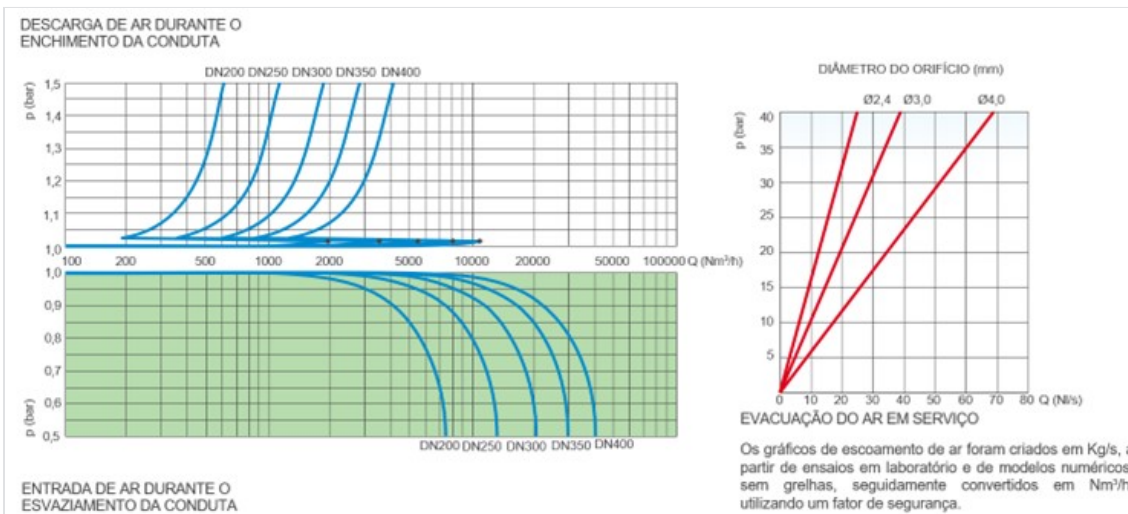
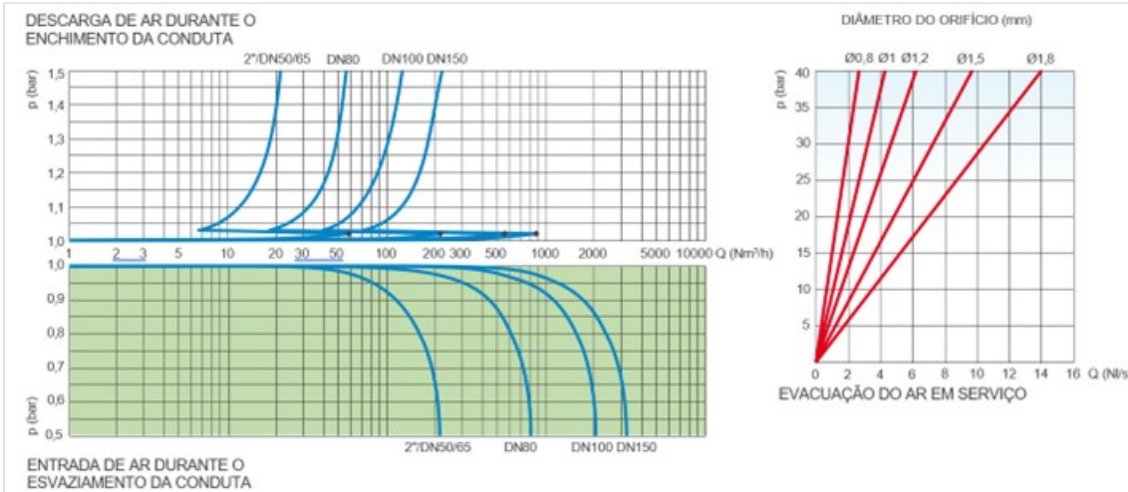
Versão apenas para saída de ar.



Versão para aplicações submersas.

1. **Versão "Vacuum breaker" ou versão com duas funções (LR 2F).** Permite apenas a entrada de grandes volumes de ar e a saída controlada de ar. Este modelo é recomendado para mudanças de inclinação ascendente, troços ascendentes longos e sempre que a evacuação de ar não seja necessária.
2. **Versão apenas para a saída de ar (KIT E).** A versão apenas para descarga de ar permite que a ventosa seja instalada em locais onde a linha piezométrica pode encontrar-se abaixo do perfil da conduta e, por exigências de projeto, a entrada de ar deve ser evitada (ex: condutas de admissão de bombas ou condutas em sifão).
3. **Versão para aplicações submersas (KIT C).** Para permitir o funcionamento mesmo que a caixa de visita venha a encontrar-se inundada. Permite a canalização dos jatos provocados pelo fecho rápido da ventosa.

Desempenho - Características do fluxo de ar



Especificações técnicas

Condições de funcionamento

- Fluido: água tratada. Temperatura máxima: 60°C.
- Pressão máxima: 40 bar.
- Pressão mínima: 0,2 bar. Valor inferior possível mediante consulta.

Tubuladura

Diâmetro da tubuladura em função do DN da ventosa da classe de pressão.

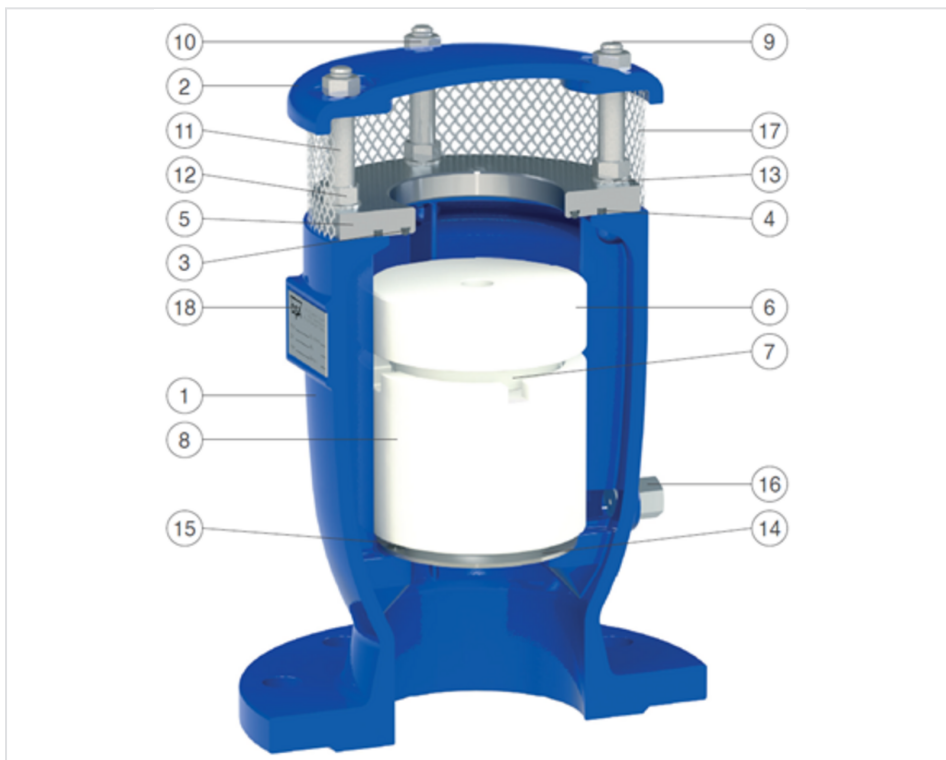
	PN10	PN16	PN25	PN40
2" DN65	1,5	1,2	1	0,8
DN80	1,8	1,5	1,2	1
DN100	1,8	1,5	1,2	1
DN150	3	2,4	1,8	1,2
DN200	4	3	2,4	1,8
DN250	4	4	4	3
DN300	4	4	4	4
DN350	4	4	4	4
DN400	4	4	4	4

Conformidade com as normas

- Conforme as normas EN-1074/4 e AWWA C-512.
- Furação da flange de acordo com a norma EN 1092/2 ou ANSI 150.

Outras furações e revestimentos sob consulta.

Materiais



Nº	Componente	Material Standard	Opção
1	Corpo	Ferro fundido dúctil GJS 450-10	
2	Tampa	Ferro fundido dúctil GJS 450-10	
3	O-Ring	NBR	EPDM/Viton/Silicone
4	O-Ring	NBR	EPDM/Viton/Silicone
5	Sede	Aço inoxidável AISI 304	Aço inoxidável AISI 316
6	Disco RFP com O-ring	Polipropileno e NBR	EPDM/Viton/Silicone
7	Disco intermédio com tubuladura (orifício)	Polipropileno e aço inoxidável AISI 316	
8	Flutuador	Aço inoxidável AISI 304	
9	Perno roscado	Aço inoxidável AISI 304	Aço inoxidável AISI 316
10	Porca	Aço inoxidável AISI 304	Aço inoxidável AISI 316
11	Espaçador	Aço inoxidável AISI 304	Aço inoxidável AISI 316
12	Porca	Aço inoxidável AISI 304	Aço inoxidável AISI 316
13	Anilha	Aço inoxidável AISI 304	Aço inoxidável AISI 316
14	Deflector (não em 1")	Aço inoxidável AISI 304	Aço inoxidável AISI 316

Nº	Componente	Material Standard	Opção
15	Parafusos	Aço inoxidável AISI 304	Aço inoxidável AISI 316
16	Válvula de drenagem	Aço inoxidável AISI 304	Aço inoxidável AISI 316
17	Grelha	Aço inoxidável AISI 304	
18	Etiqueta	Aço inoxidável AISI 304	

A lista de materiais e componentes está sujeita a alterações sem aviso prévio em função da evolução técnica.