

## Ventosa tipo VENTEX - versão Standard



As ventosas protegem as condutas:

- contra a colocação em depressão aquando da descarga com a admissão de ar a grande débito;
- contra a dificuldade de enchimento com a evacuação de ar a grande débito.

Permitem também a evacuação pela tubuladura das pequenas quantidades de ar acumuladas nos pontos altos das redes durante a operação da rede.

As ventosas tem certificação alimentar "ACS" e estão conforme com a norma EN 1074-4.

### Gama

As ventosas do tipo VENTEX existem numa gama de DN50 a 200 para pressões PFA10, PFA16 e PFA25.

DN Ventosa mm	E mm	F mm	H mm	h1 mm	a mm	s mm
65	390	200	258	165	20	15,3
80-100	467	244	300	215	20	15,3
150	656	405	492	285	24	18,5
200	737	448	580	330	29	20,7

Ver imagem "Atravacamento e Pesos"

PMA em bar	Diâmetro de perfuração da tubagem		
	10	16	25
Diâmetro em mm para DN65	2.2	1.7	1.4
Diâmetro em mm para DN80 a 200	3.0	2.4	1.9

A ventosa de 65 está equipada de uma flange móvel DN60, ISO PN10/16 ou ISO PN25.

Opção de ligação

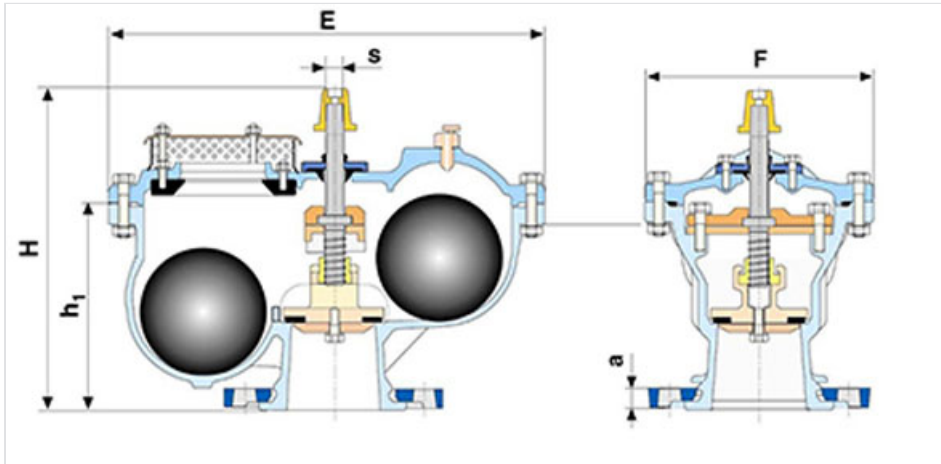
- flange móvel DN65 ISO PN10/16 ou ISO PN 25
- flange fixa DN50

Outras flanges disponíveis:

Flanges móveis ISO PN10-16 ou ISO PN25 DN65

DN (mm)	Versão	PN 10		PN 16		PN 25	
		Peso (kg)	Referência	Peso (kg)	Referência	Peso (kg)	Referência
50	Com volante			25,00	RCA50CSAHV	25,00	RCA50CSDHV
50	Com dado	25,00	RCA50CSBH	25,00	RCA50CSAH	25,00	RCA50CSDH
60	Com volante	27,00	RCA60CSBHV	27,00	RCA60CSAHV		
60	Com dado	24,00	RCA60CABH	27,00	RCA60CAAH	32,00	RCA60CADH
65	Com volante	27,00	RCA65CSBHV	27,00	RCA65CSAHV	27,00	RCA65CSDHV
65	Com dado	27,00	RCA65CSBH	27,00	RCA65CSAH		
80	Com volante	40,00	RCA80CSBHV	31,00	RCA80CSAHV	42,00	RCA80CSDHV
80	Com dado	40,00	RCA80CABH	41,00	RCA80CAAH	42,00	RCA80CADH
100	Com volante	40,00	RCB10CSBHV	40,00	RCB10CSAHV	44,00	RCB10CSDHV
100	Com dado	41,00	RCB10CABH	40,00	RCB10CAAH	42,00	RCB10CADH
150	Com volante	115,00	RCB15CSBHV	115,00	RCB15CSAHV	115,00	RCB15CSDHV
150	Com dado	115,00	RCB15CABH	135,00	RCB15CAAH	115,00	RCB15CADH
200	Com volante	186,00	RCB20CSBHV	186,00	RCB20CSAHV		
200	Com dado	170,00	RCB20CABH	180,00	RCB20CAAH	182,00	RCB20CADH

#### Atravancamento e Peso



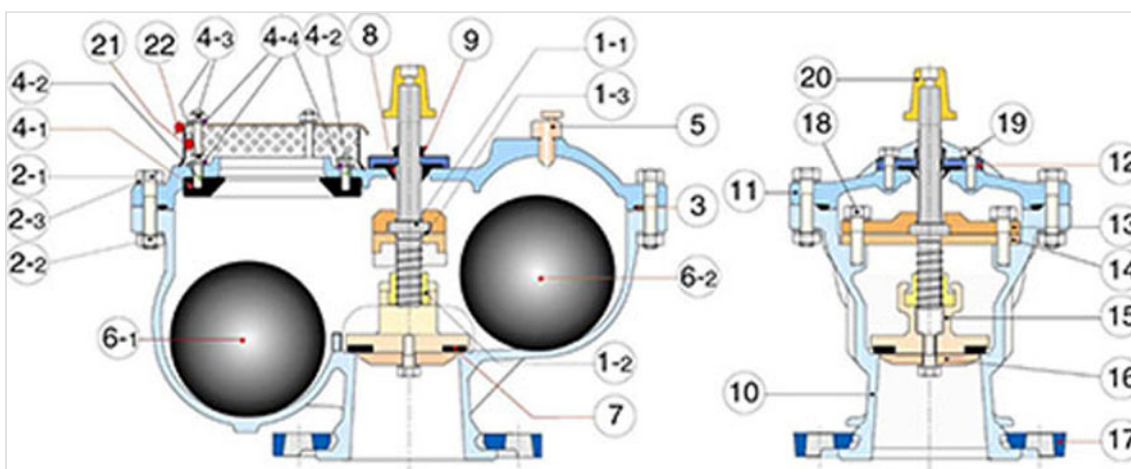
#### Escolha rápida de uma Ventex

Permite o enchimento da conduta com uma velocidade de 1 m/s.

Conduta	DN ≤ 250	DN300-600	DN700-900	DN1000-1200	DN1200-1800
Ventosa	DN50, 60, 65	DN80,100	DN150	DN200	2 DN200

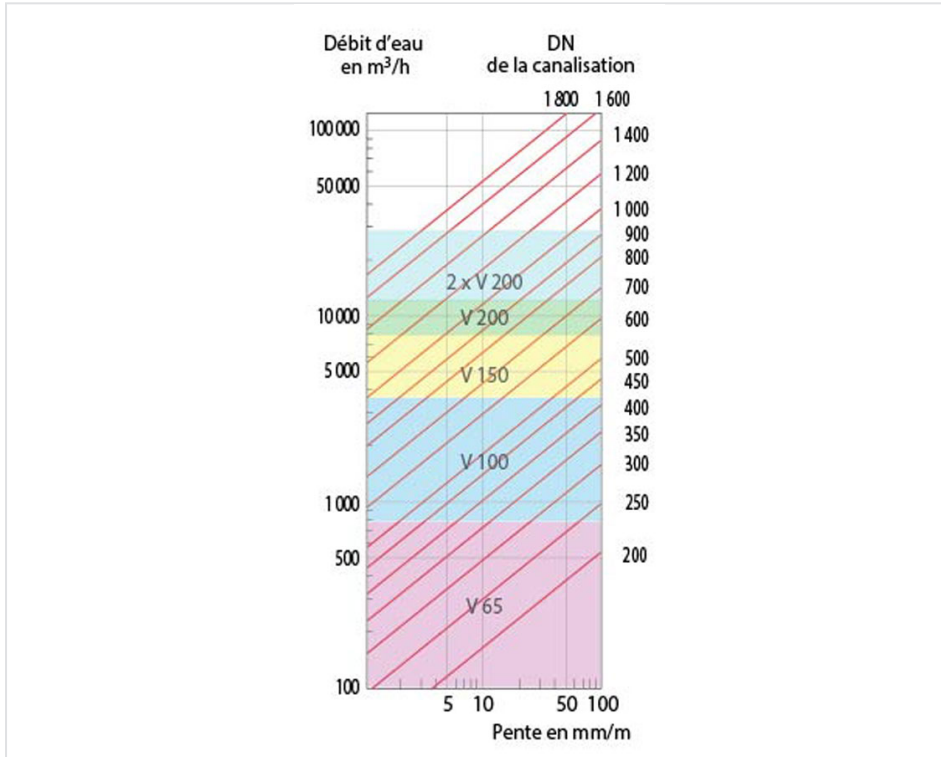
Esta escolha da Ventex permite, em caso de ruptura da conduta principal, limitar a depressão máxima a 0,3 bar, para um caudal que resulta do escoamento livre numa inclinação dparticular: Ver gráfico de Desempenho.

#### Materiais e revestimentos



Item	Designação	Material
10, 11, 12, 13, 14, 15, 16, 17	Corpo, Dado, Flanges, Porta-válvula de retenção	FGS 400/15 ou 500-7 revestido com epóxi 250 µ
1-1	Parafuso de manobra	Aço inoxidável tipo Z20 C13
1-2	Porca de manobra	Latão tipo Cu Zn 39 Pb2
1-3	Anilha de guia	Poliamida tipo 6-6
2-1, 2-2, 2-3	Parafuso + porca + anilha Z de fixação corpo/ dado	Parafuso Aço classe 8-8 zincado Porca Aço classe 6/8 zincado
3	Junta corpo-dado	Elastómero EPDM
4-1	Sede	FGS 400/15 sobremoldado com nitrilo F8008
4-2+4-3+4-4	Troços roscados + porca + anilha fixação da sede + dado + grelha	Parafuso aço revestido com zinco classe 8-8 Porca aço revestido com zinco classe 6-8
5	Tubuladora purga de controlo	Latão tipo Cu Zn 39 Pb2
6-1 e 6-2	Fultuadores	Aço tipo DC03 ou DC04 conforme EN 10130 e aço tipo DD11 ou DD13 conforme EN 10111 sobremoldado com EPDM
7	Válvula de retenção	Elastómero EPDM
8	JuntaVAN O FRA	Elastómero EPDM G 7005
9	Junta antipoeira	Elastómero NBR
18	Parafuso + anilha de fixação sistema de manobra	Aço inoxidável classe A2
19		Aço revestido com zinco classe 8-8
20	Dado	FGS 400/15 revestido com poliuretano
21	Grelha	Aço inoxidável tipo Z6 CN 18-8
22	Tampa de protecção	Aço tipo S235JR revestido com epóxi 250 µ

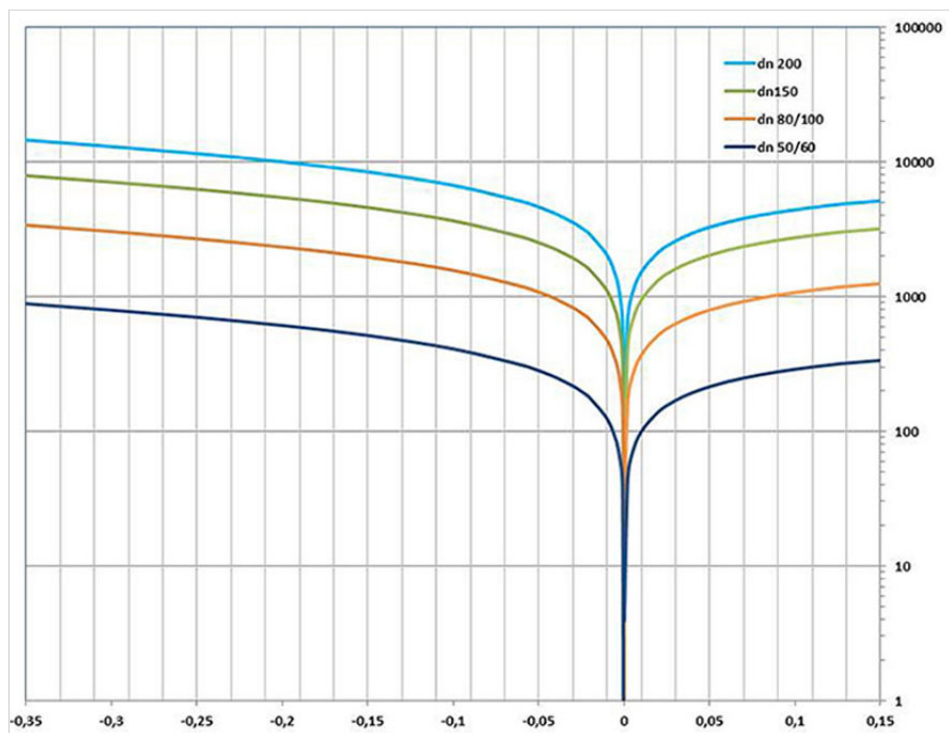
## Desempenhos



### Fluxo de água em caso de rutura da conduta

**Exemplos de utilização:** para uma conduta DN600 com declive de 4 mm/m, com um débito de cerca de 1800 m<sup>3</sup>/h, fluxo que não criará uma depressão superior a 0,3 bar de acordo com o gráfico fluxo de ar do grande orifício abaixo:

### Fluxo de ar do grande orifício



Fluxo de ar evacuado pelo grande orifício em m<sup>3</sup>/h (à pressão da conduta: fluxo de ar = fluxo de água) - Fluxo de ar admitido pelo grande orifício em m<sup>3</sup>/h (à pressão da conduta: fluxo de ar = fluxo de água)

### Fluxo de ar no pequeno orifício

Fluxo constante a partir de 1 bar (10MCE)

PFA em bar	10		16		25	
DN em mm	50-65	80-200	50-65	80-200	50-65	80-200
Ø bocal em mm	2,2	3	1,7	2,4	1,4	1,9
Fluxo em m <sup>3</sup> /h	2,7	5	1,6	3,2	1,1	2

### Estanqueidade Hidráulica

Estanqueidade Invólucro - Estanqueidade baixa pressão a partir de 0,3 bar para pequeno (tubuladura) e grande flutuador.

### Marcação

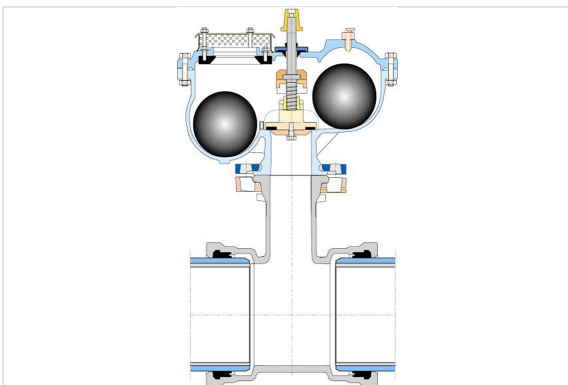


A marcação das válvulas fabricadas pela Saint-Gobain está em conformidade com as normas internacionais EN 1074-2 e EN 19.

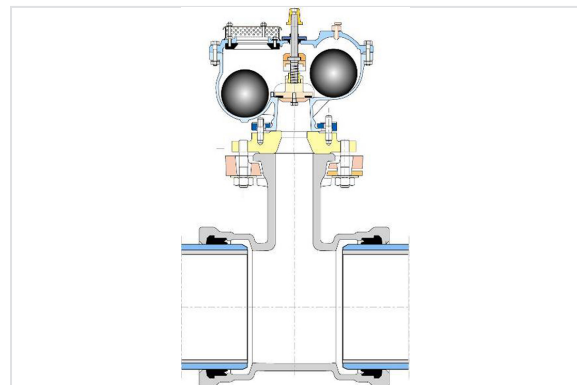
As marcações são integrais (fundidas no corpo) ou feitas em placas fixadas ao corpo, de acordo com as especificações da norma EN 19.

Especificações EN 19			Processo das válvulas Saint-Gobain
Tabela 1 - Marcações das válvulas		Exigências	
1	DN	EN 19 § 4.2.1 Marcações obrigatórias Devem ser marcações integradas ou numa placa de marcação	Integral
2	PN		Integral
3	Material		Integral
4	Nome ou marca do fabricante		Placa
11	Referência à norma	EN 19 § 4.3 Marcações suplementares Os itens 7 a 21 da Tabela 1 são opcionais	Placa
12	Identificação do ferro fundido		Integral
16	Ensaio de qualidade		Impresso no corpo
18	Data de fabrico		Placa
21	Direção de fecho		Placa + autocolante no corpo

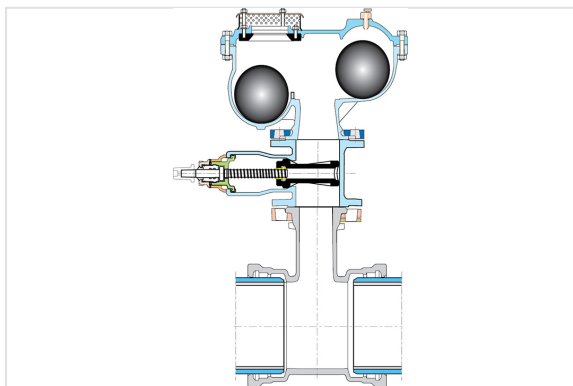
### Instalação



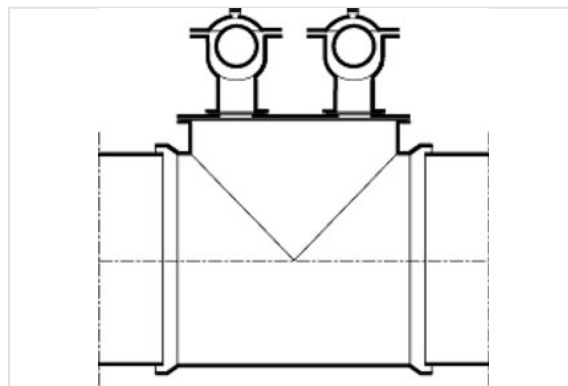
1.



2.



2.



3.

1. Montagem em tê: o sistema de fecho central permite, sem corte de água do setor, a manutenção regular da Ventex, em particular da substituição do flutuador do lado da tubuladura;
2. Montagem com flange de redução;
3. Montagem com válvula de secionamento: para uma reparação do sistema de manobra ou da junta da válvula de retenção, inserir uma válvula de seccionamento.
4. Montagem com duas ventosas DN200 (para tubos DN1400 até DN1800): a realizar de acordo com o esboço num tê 3 bocas iguais e uma flange cega especial.