

**Conjunto de manobra fixa e para corte para EURO 20 - EURO 20 NG - EURO 20
NEW**



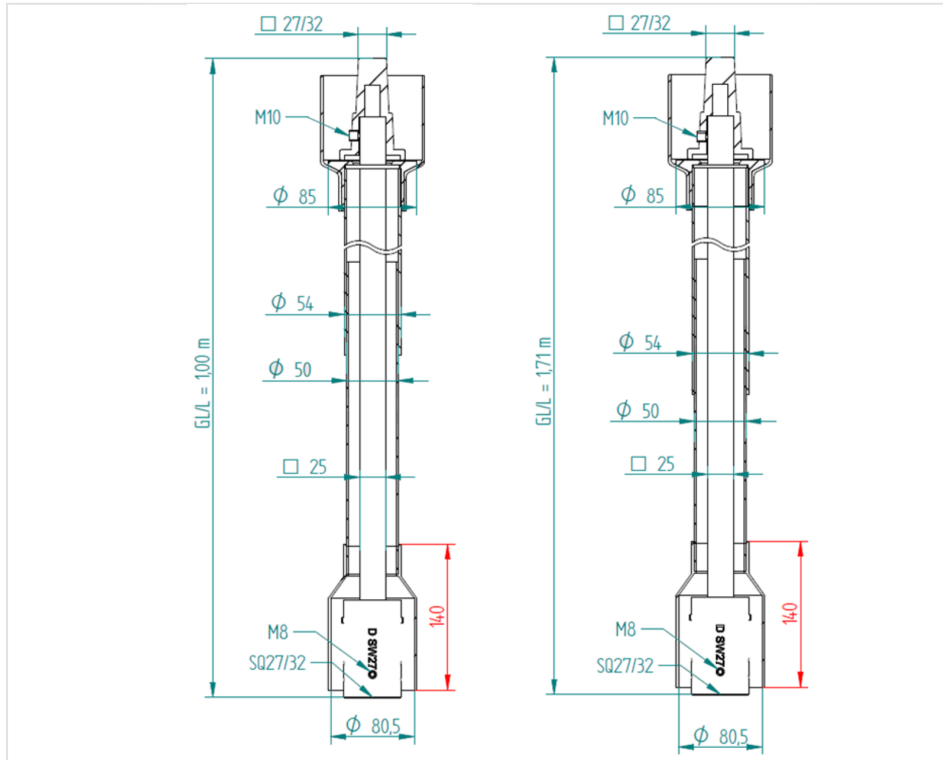
A haste de manobra fixa e para corte permite fazer o comando das válvulas a partir do solo. Vai funcionar para as válvulas de cunha EURO 20, EURO 20 NG e EURO 20 NEW.

A montagem do conjunto de manobra é feito com um dado de 30x30.

A altura da extensão pode ser ajustada cortando a haste quadrada e o tubo de extensão.

[Equivalência entre o hasté de manobra fixo e cortável antigo e novo](#)

| L (mm) | L mini (mm) | Peso (kg) | Referência |
|--------|-------------|-----------|------------|
| 1000 | 300 | 6,50 | 292162 |
| 1710 | 300 | 10,20 | 292163 |



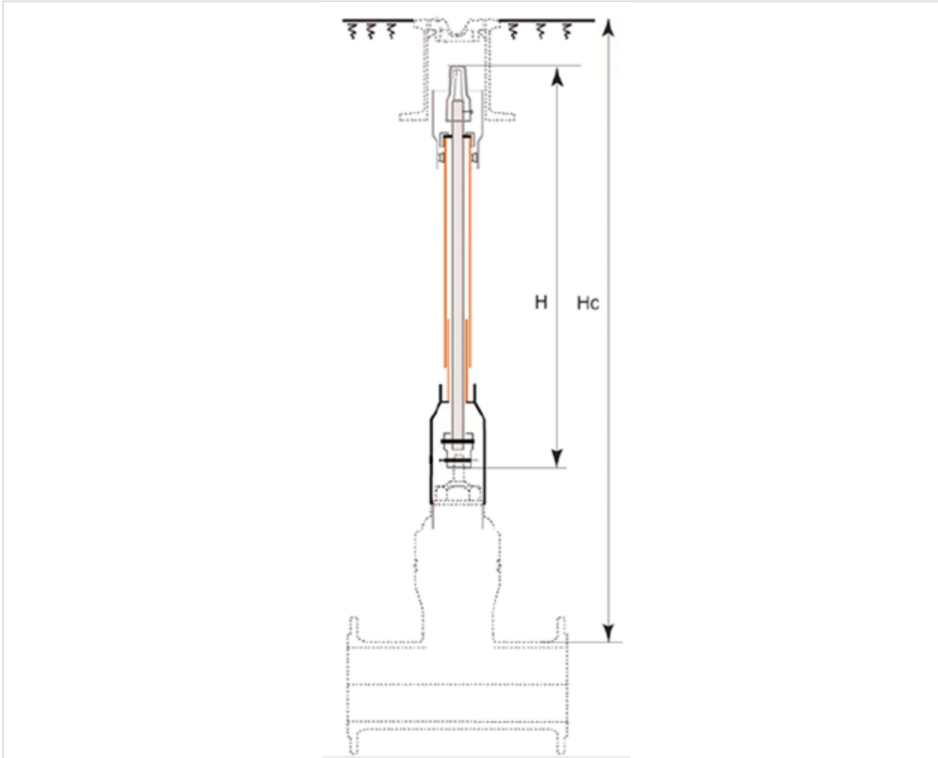
Suporte



As gamas EURO 20, EURO 20 NG e EURO 20 NEW requerem suporte específico para o haste de manobra:

| TIPO | DN | PVC | Ferro fundido dúctil |
|-------------------------|---------|----------|----------------------|
| EURO 20 NOVO S14/S15 | 40-50 | RAA80BDN | RAA80BBN |
| | 65 | RAA80CDN | RAA80CBN |
| | 200-400 | RAB20CDN | RAB20CBN |
| EURO 20 - EURO 20 NG | 40-150 | RAA80BDN | RAA80BBN |
| | 200-400 | RAA80CDN | RAA80CBN |

Dimensões



A profundidade Hc, é a distância entre a geratriz superior do tubo e o nível do solo. Esta altura depende do diâmetro da válvula e da altura da extensão (H).

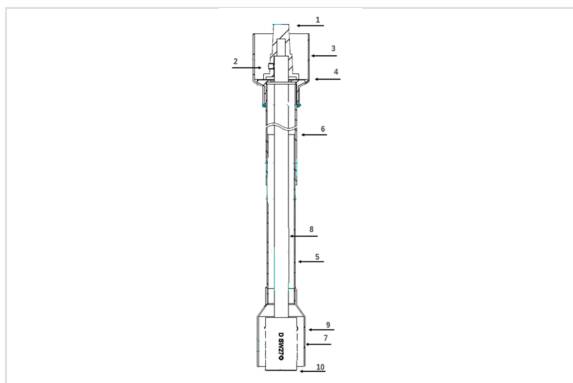
Hc mini corresponde à altura mínima permitida após o corte (H=300 mm)

Hc maxi corresponde à altura inicial da extensão antes do corte (H=1000 mm ou 1710 mm)

| EURO 20 - EURO 20 NG | | | | EURO 20 NOVO | | | |
|----------------------|---------|-------------|-------------|--------------|---------|-------------|-------------|
| DN | Hc mini | Hc maxi | | DN | Hc mini | Hc maxi | |
| mm | mm | mm | mm | mm | mm | mm | mm |
| | | Ref. 292162 | Ref. 292163 | | | Ref. 292162 | Ref. 292163 |
| 40 | 561 | 1261 | 1971 | 40 | 521 | 1261 | 1971 |
| 50 | 550 | 1250 | 1960 | 50 | 511 | 1251 | 1961 |
| 65 | 604,5 | 1304,5 | 2014,5 | 65 | 540 | 1280 | 1990 |
| 80 | 587 | 1287 | 1997 | 80 | 556 | 1296 | 2006 |
| 100 | 628,5 | 1328,5 | 2038,5 | 100 | 576,5 | 1316,5 | 2026,5 |
| 125 | 663 | 1363 | 2073 | 125 | 604 | 1344 | 2054 |
| 150 | 683 | 1383 | 2093 | 150 | 635,5 | 1375,5 | 2085,5 |

| EURO 20 - EURO 20 NG | | | | EURO 20 NOVO | | | |
|----------------------|---------|-------------|-------------|--------------|---------|-------------|-------------|
| DN | Hc mini | Hc maxi | | DN | Hc mini | Hc maxi | |
| mm | mm | mm | mm | mm | mm | mm | mm |
| | | Ref. 292162 | Ref. 292163 | | | Ref. 292162 | Ref. 292163 |
| 200 | 763 | 1463 | 2173 | 200 | 747 | 1487 | 2197 |
| 250 | 849 | 1549 | 2259 | 250 | 838 | 1578 | 2288 |
| 300 | 904,5 | 1604,5 | 2314,5 | 300 | 945,5 | 1685,5 | 2395,5 |
| 350 | 934 | 1634 | 2344 | | | | |
| 400 | 1093,5 | 1793,5 | 2503,5 | | | | |

Material e revestimento



| Item | Designação | Material |
|------|----------------------------|--|
| 1 | Dado de operação 30x30 | Ferro fundido dúctil GJS400-15 galvanizado |
| 2 | Cavilha | Aço Inox |
| 3 | Elemento de centragem | PE-HD |
| 4 | Chapéu de proteção do tubo | PE-HD |
| 5 | Tubo de proteção D50x2 | PE-HD |
| 6 | Tubo de proteção D54x2 | PE-HD |
| 7 | Elemento de centragem | PE-HD |
| 8 | Haste de manobra | Aço |
| 9 | Pino | Aço Inox |
| 10 | Noz 30x30 | Ferro fundido dúctil GJS400-15 galvanizado |

Referências para os dados



| DN mm | EURO 20 NOVO | EURO 20 | EURO 20 NG | |
|----------|--------------|---------|------------|--------|
| | | | FAH | FSH |
| 40 | 162044 | 162044 | | |
| 50 | 162044 | 162044 | | |
| 60/65 | 162047 | | 162044 | 162047 |
| 80 | 162047 | | 162044 | 162047 |
| 100 | 162052 | | 162047 | 162052 |
| 125 | 162052 | | 162047 | 162052 |
| 150 | 162052 | | 162052 | 162052 |
| 200 | 162065 | | 162065 | 162065 |
| 250 | 162065 | | 162065 | 162065 |
| 300 | 162065 | | 162065 | 162065 |
| 350 | 162083 | | 162083 | 162083 |
| 400 | 162083 | 162083 | | |

Para as gamas EURO 20, EURO 20 NG e EURO 20 NEW, a união (coupling) é feita no dado.