

EURO 20 NEW série S15 (atravancamento longo) PFA16 Standard



Série S15 ISO = tipo 21 = distância longa entre flanges

As válvulas de cunha EURO 20 NEW, são válvulas de seccionamento com cunha sobre moldada a elastómero (para diâmetros DN40 a 400). A ligação à rede é feita através de flanges, com PFA até 16 bares e podem ser utilizada aberta ou fechada.

São concebidas para equipar redes de abastecimento e distribuição de água, irrigação, proteção contra incêndios e circuitos gerais de instalações industriais.

Permitem interromper a qualquer momento o fluxo de água numa conduta, facilitando assim as intervenções nas redes.

Gama concebida, fabricada e testada nas fábricas da SG Pam situadas em Toul e Pont-à-Mousson (França).

Principais características

Válvulas de cunha, com cunha moldada a elastómero (RVOC), flangeadas DN40-250 PFA16 bar:

- Em conformidade com a norma NF EN1074-1 & 2 - 2500 ciclos e com o regulamento da marca NF;
- Certificado de Potabilidade ACS francês;
- Resistência à corrosão garantida com um revestimento de 250 microns mínimos de epóxi em pó, de acordo com a norma EN14901 e escolha de materiais;
- Design e teste tipo realizados no Laboratório Pam (COFRAC) do CRD SG PAM em Pont-à-Mousson;
- Fabrico e testes hidráulicos de acordo com a norma NF EN12266-1 na fábrica da SG PAM em Toul (França);
- Passagem integral no diâmetro nominal;
- Pegas de fixação para facilitar o manuseamento e a instalação (a partir de DN200);
- Binário de manobra inferiores às recomendações da norma (MOT<60% DN);



- Facilidade de montagem e desmontagem, sem manutenção recorrente e possibilidade de substituição das juntas de chumaceira sob pressão.

Generalidades

Como permitem interromper o fluxo de água numa secção da conduta, as válvulas de cunha destinam-se a facilitar as intervenções de manutenção ou ampliação em redes, para substituição ou manutenção de aparelhos.

Em caso de rotura ou incidente numa conduta, o fecho das válvulas de cunha permite limitar os riscos de inundação.

Colocadas em redes de distribuição, em interconexões, as válvulas de cunha funcionam como válvulas de distribuição; serão utilizadas ora abertas, ora fechadas, para favorecer uma distribuição equilibrada em todos os pontos.

As válvulas de cunha são frequentemente utilizadas para a proteção ou manutenção de outros dispositivos de válvulas (dispositivos de regulação, ventosas, bocas de incêndio).

As válvulas de cunha EURO 20 NEW podem ser instaladas:

- Em redes de adução e distribuição de água potável;
- Em redes de irrigação;
- Em redes de proteção contra incêndios;
- Em estações de tratamento de água;
- Em estações elevatórias;
- Em reservatórios...

São perfeitamente operacionais, quer sejam instalados na posição horizontal, vertical ou inclinada. Estão disponíveis também em versão motorizada.

São ligados à conduta através de acessórios, adaptadores de flange ou mangas (consulte a gama completa destas peças de montagem nas fichas correspondentes).

As válvulas de cunha para manobra com chave de alavanca, em conformidade com a norma EN1074-2.

Valores acrescentados

Mais de 4,5 milhões de válvulas de cunha EURO 20 estão instaladas em mais de 110 países, graças à sua durabilidade e fiabilidade amplamente reconhecidas.

A EURO 20 NEW é durável e fiável:

- Desempenho mecânico: baixo binário de manobra e elevada resistência mecânica;
- Proteção uniforme para terrenos agressivos, com revestimento de 250 microns de epoxi;
- Possibilidade de realizar manutenção simples.

Desempenho mecânico: é o resultado da combinação de um baixo binário de manobra-MOT e uma elevada resistência aos esforços de manobra-mST. Assim, é possível, sob pressão, realizar manobras de abertura e fecho sem grande esforço. O baixo binário de manobra é conseguido graças a:

- cunha otimizada com guias em poliamida: o novo desenho da cunha com guias em plástico centrados e colados diretamente na fundição do corpo da tampa. O desenho é otimizado com uma redução da largura, reduzindo a massa, e uma única linha de vedação com formato redondo;
- fuso de manobra forjado a frio com redução do atrito e aumento da resistência mecânica do fio da rosca.

Proteção contra a corrosão: tendo em conta a dificuldade em definir o destino final da válvula de cunha, o nosso departamento dedicado aos revestimentos do Centro de Investigação e Desenvolvimento, determinou uma solução única para a gama standard: revestimento de 250 microns de espessura de epóxi, permite instalar a válvula de cunha em todos os tipos de terrenos.

Manutenção: a SAINT-GOBAIN PAM compromete-se a longo prazo com produtos cuja manutenção seja fácil e económica. Além disso, garantimos a facilidade de encontrar as peças de substituição necessárias junto das nossas equipas técnicas e com prazos entrega curtos.

Graças à rastreabilidade dos produtos e à ergonomia ideal das nossas peças, em alguns casos poderá realizar algumas intervenções sem ter de interromper o fluxo de água.

Marca NF: a gama EURO 20 NEW DN40-250 é certificada pelo CSTB.

ACS para a gama de válvula de cunha (RVOC) EURO 20 NEW PFA16bar DN40-250 (revestimento standard e reforçado), Série S14 flangeadas (série curta) e Série S15 (série longa).

Garantia de qualidade do produto de 10 anos.

DN	Direção de fecho	Versão	L (mm)	H1 (mm)	H (mm)	D (mm)	KxK1 (mm)	a (mm)	Número de voltas	SxS (mm)	S1xS1 (mm)	PN 10		PN 16	
												Peso (kg)	Referência	Peso (kg)	Referência
40 mm	Sentido horário	Veio nu	240	227	324	150	117 x 135	19	16.5 +/- 1	15,2	14,3	9,15	RBA40ABBH	9,15	RBA40ABBH
50 mm	Sentido horário	Veio nu	250	222	326,5	165	117 x 135	19	16.5 +/- 1	15,2	14,3	11,00	RBA50ABBH	11,00	RBA50ABBH
65 multiperçage 60-65 mm	Sentido horário	Veio nu	270	264	373,5	185	105 x 138	19	17 +/- 1	18,5	17,3	13,60	RBA65ABLH	13,60	RBA65ABLH
65 percé 60 mm	Sentido horário	Veio nu	270	264	373,5	185	105 x 138	19	17 +/- 1	18,5	17,3	13,60	RBA60ANCH	13,60	RBA60ANCH
65 percé 65 mm	Sentido horário	Veio nu	270	264	373,5	185	105 x 138	19	17 +/- 1	18,5	17,3	13,60	RBA65ANCH	13,60	RBA65ANCH

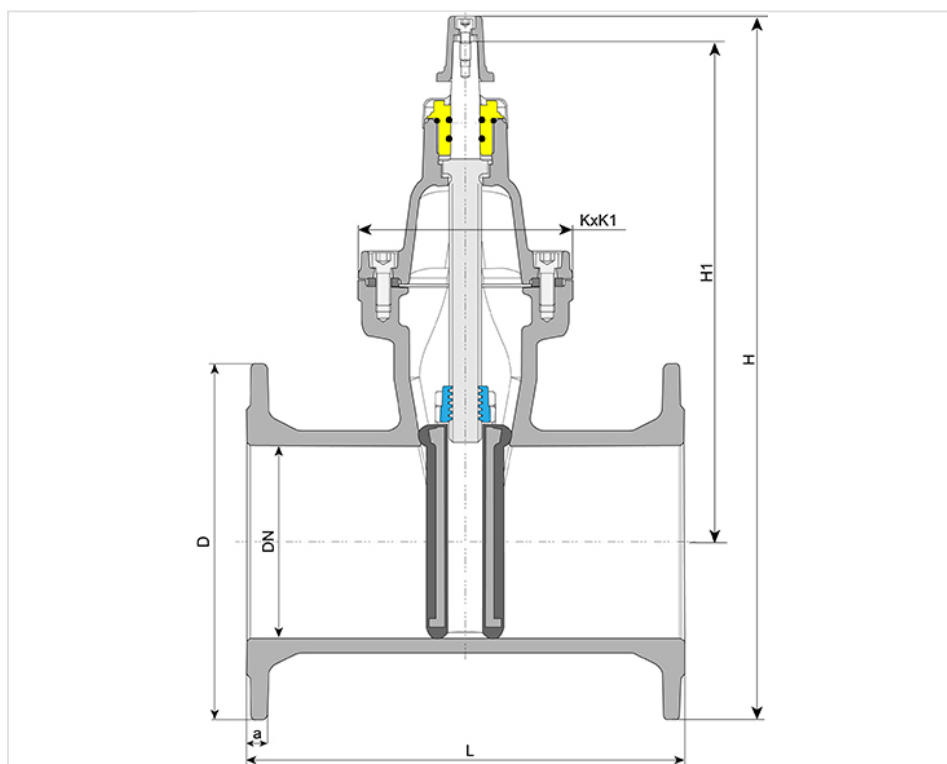
DN	Direção de fecho	Versão	L (mm)	H1 (mm)	H (mm)	D (mm)	KxK1 (mm)	a (mm)	Número de voltas	SxS (mm)	S1xS1 (mm)	PN 10		PN 16	
												Peso (kg)	Referência	Peso (kg)	Referência
80 mm	Sentido horário	Veio nu	280	288	405	200	162 x 143.5	19	21 +/- 1	18,5	17,3	15,30	RBA80ANCH	15,30	RBA80ANCH
100 mm	Sentido horário	Veio nu	300	316	448	220	188 x 139	19	23.5 +/- 1	20,6	19,3	20,80	RBB10ANCH	20,80	RBB10ANCH
125 mm	Sentido horário	Veio nu	325	358	501	250	225.5 x 161.5	19	28 +/- 1	20,6	19,3	26,60	RBB12ANCH	26,60	RBB12ANCH
150 mm	Sentido horário	Veio nu	350	401	563	285	256 x 172	19	33.5 +/- 1	20,6	19,3	36,10	RBB15ANCH	36,10	RBB15ANCH
200 mm	Sentido horário	Veio nu	400	508	728	340	350 x 216	20	36 +/- 1	25,7	24,3	61,00	RBB20ABBH	60,64	RBB20ABAH
250 mm	Sentido horário	Veio nu	450	620	875	400	415 x 235	20	44 +/- 1	28,1	24,3	92,00	RBB25ABBH	92,00	RBB25ABAH
300 mm	Sentido horário	Veio nu	500	751	1036	455	476 x 258	25	54 +/- 1	28,1	24,3	139,00	RBB30ABBH	139,00	RBB30ABAH

(*) sob consulta

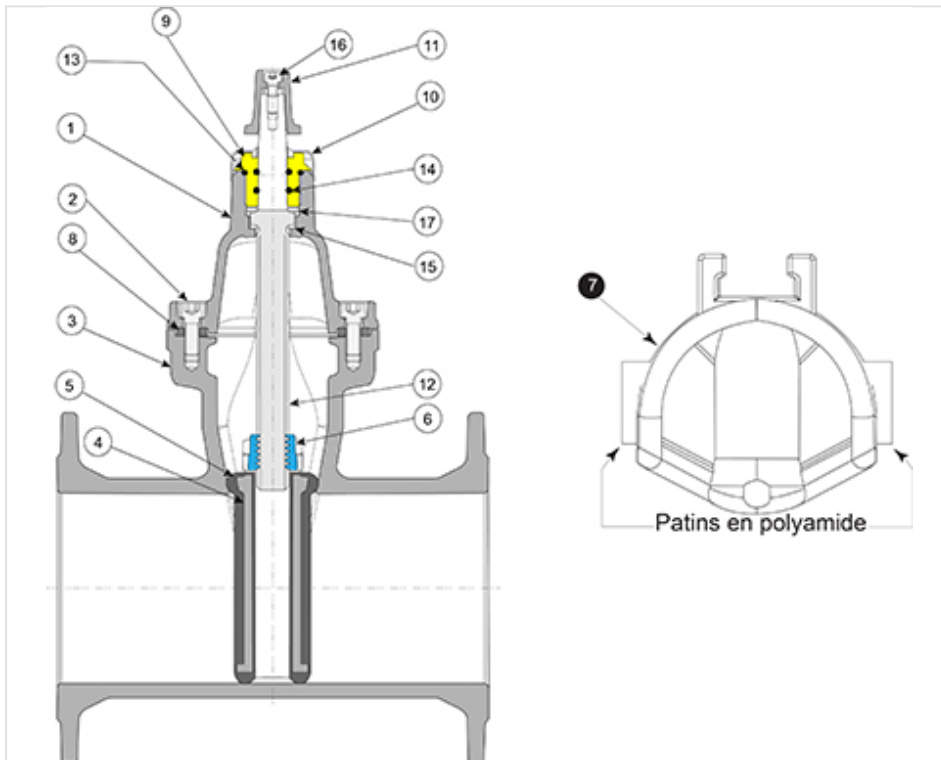
DN	Direção de fecho	Versão	L (mm)	H1 (mm)	H (mm)	D (mm)	KxK1 (mm)	a (mm)	Número de voltas	SxS (mm)	S1xS1 (mm)	PN 10		PN 16	
												Peso (kg)	Referência	Peso (kg)	Referência
40 mm	Sentido horário	Dado	240	227	324	150	117 x 135	19	16.5 +/- 1	15,2	14,3	9,41	RBA40AACH	9,41	RBA40AACH
50 mm	Sentido horário	Dado	250	222	326,5	165	117 x 135	19	16.5 +/- 1	15,2	14,3	11,00	RBA50AABH	11,00	RBA50AABH
65 multiperçage 60-65 mm	Sentido horário	Dado	270	264	373,5	185	105 x 138	19	17 +/- 1	18,5	17,3	13,60	RBA65AALH	13,60	RBA65AALH
65 percé 60 mm	Sentido horário	Dado	270	264	373,5	185	105 x 138	19	17 +/- 1	18,5	17,3	13,60	RBA60APCH	13,60	RBA60APCH
65 percé 65 mm	Sentido horário	Dado	270	264	373,5	185	105 x 138	19	17 +/- 1	18,5	17,3	13,60	RBA65APCH	13,60	RBA65APCH
80 mm	Sentido horário	Dado	280	288	405	200	162 x 143.5	19	21 +/- 1	18,5	17,3	15,30	RBA80APCH	15,30	RBA80APCH
100 mm	Sentido horário	Dado	300	316	448	220	188 x 139	19	23.5 +/- 1	20,6	19,3	20,80	RBB10APCH	20,80	RBB10APCH
125 mm	Sentido horário	Dado	325	358	501	250	225.5 x 161.5	19	28 +/- 1	20,6	19,3	26,60	RBB12APCH	26,60	RBB12APCH
150 mm	Sentido horário	Dado	350	401	563	285	256 x 172	19	33.5 +/- 1	20,6	19,3	36,10	RBB15APCH	36,10	RBB15APCH

DN	Direção de fecho	Versão	L (mm)	H1 (mm)	H (mm)	D (mm)	KxK1 (mm)	a (mm)	Número de voltas	SxS (mm)	S1xS1 (mm)	PN 10		PN 16	
												Peso (kg)	Referência	Peso (kg)	Referência
200 mm	Sentido horário	Dado	400	508	728	340	350 x 216	20	36 +/- 1	25,7	24,3	61,80	RBB20AABH	61,44	RBB20AAAH
250 mm	Sentido horário	Dado	450	620	875	400	415 x 235	20	44 +/- 1	28,1	24,3	92,00	RBB25AABH	92,00	RBB25AAAH
300 mm	Sentido horário	Dado	500	751	1036	455	476 x 258	25	54 +/- 1	28,1	24,3	139,00	RBB30AABH	139,00	RBB30AAAH

(*) sob consulta



Materiais e revestimentos - Modelos de DN40 a 250



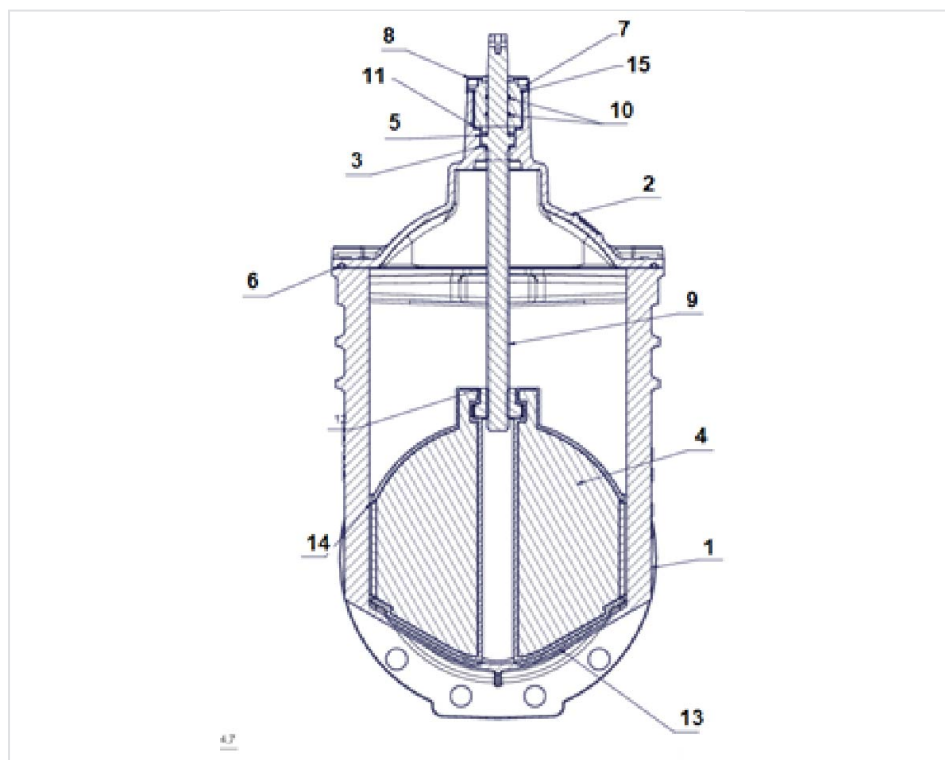
DN40 a 250

Item	Designação	Material	Revestimento
1	Castelo (Tampa)	Ferro fundido GS EN GJS 400-15 ou 500-7 segundo a EN15637	Epoxi azul (*)
2	Parafuso	Aço inoxidável A2-70	Technomelt Supra 100 Henkel
3	Corpo	Ferro fundido GS EN GJS 400-15 ou 500-7 segundo a EN15637	Epoxi azul (*)
4	Cunha (alma)	Ferro fundido GS EN GJS 400-15 ou 500-7 segundo a EN15637	
5	Revestimento cunha	Elastómero vulcanizado EPDM de acordo com a norma EN681-1	Sobremoldagem EPDM sobre ferro fundido (e patins em poliamida)
6	Porca de manobra	Latão tipo CuZn39Pb2 ou CuZn40Pb2 de acordo com a norma EN12164	
7	Guias da cunha	Poliamida tipo PA 6-6	
8	Junta corpo-castelo	Elastómero EPDM Classe 70 WA de acordo com a norma EN681-1	
9	Chumaceira	Latão tipo CuZn39Pb2 ou CuZn40Pb2 de acordo com a norma EN12164	

Item	Designação	Material	Revestimento
10	Junta anti-poeira	Nitrilo NBR 70	
11	Dado	Ferro fundido GS EN GJS 400-15 ou 500-7 segundo a EN15637	Epoxi cataforese 70 microns
12	Veio de manobra	Aço inoxidável tipo X20Cr13 de acordo com a norma EN10088-3	
13	Junta da chumaceira exterior	Nitrilo NBR 70	
14	Junta da chumaceira interno	Nitrilo NBR 70	
15	Anilha de guia	Poliamida tipo PA 6-6	
16	Parafuso do dado	Aço galvanizado	
17	Vedante	Poliamida tipo PA 6-6	

(*) 250 µm espessura mínima, média, de acordo com a norma EN14901-1

Materiais e revestimentos - Modelos DN300 a 400



DN300 a 400

Item	Designação	Material	Revestimento
1	Corpo	Ferro fundido GS EN GJS 400-15 ou 500-7 segundo a EN15637	Epoxi azul (*)
2	Castelo (Tampa)	Ferro fundido GS EN GJS 400-15 ou 500-7 segundo a EN15637	Epoxi azul (*)
3	Anilha de guia inferior	Poliamida tipo PA 6-6	
4	Cunha (alma)	Ferro fundido GS EN GJS 400-15 ou 500-7 segundo a EN15637	
5	Anilha de guia superior	Poliamida tipo PA 6-6	
6	Junta corpo/ castelo	EPDM	
7	Chumaceira	Latão tipo CuZn39Pb2 ou CuZn40Pb2 de acordo com a norma EN12164	
8	Junta anti-poeira		
9	Veio de manobra	Aço inoxidável tipo X20Cr13 de acordo com a norma EN10088-3	
10	O-ring	NBR	
11	O-ring	NBR	
12	Porca de manobra	Latão tipo CuZn39Pb2 ou CuZn40Pb2 de acordo com a norma EN12164	
13	Revestimento cunha	Elastómero vulcanizado EPDM de acordo com a norma EN681-1	Sobre moldagem EPDM sobre ferro fundido (e patins em poliamida)
14	Guias da cunha	Poliamida tipo PA 6-6	
15	O-ring	NBR	
16	Parafuso do corpo da tampa	Aço inoxidável	

(*) 250 µm espessura mínima, média, de acordo com a norma EN14901-1

Características hidráulicas

Perda de carga: expressa por Kv

A perda de carga (ΔP) na válvula é expressa pelo coeficiente de caudal Kv, que é o caudal a uma temperatura de 20 °C que atravessa a válvula, provocando uma perda de carga de 1 bar.

Estas grandezas são relacionadas pela seguinte relação simplificada:

$$Kv = \frac{Q}{\sqrt{\Delta P}}$$

com:



- Kv = coeficiente de caudal, em m³/h,
- Q = caudal, em m³/h,
- ΔP = perda de carga na válvula, em bar.

DN	40	50	65	80	100	125	150	200	250	300	400
Kv	130	200	390	600	1.000	1.800	2.900	6.000	10.000	16.000	30.000

Perda de carga: expressa por K

A perda de carga (ΔH) de uma válvula, a velocidade de escoamento do fluido e o coeficiente K de perda de carga na válvula, estão relacionados pela seguinte fórmula:

$$\Delta H = K \alpha \frac{V^2}{2g}$$

com:

- ΔH = perda de carga, em mCE,
- V = velocidade do fluido, em m/s,
- g = aceleração da gravidade, em m/s²,
- K = coeficiente de perda de carga, adimensional.

Valores de K, para válvulas de cunha EURO 20, totalmente abertas:

DN	40	50	65	80	100	125	150	200	250	300	400
K	0.300	0.260	0.208	0.170	0.140	0.110	0.090	0.065	0.050	0.04	0.037

Conformidade com as normas

Produto:

- EN 1074-2

Testes em fábrica:

- EN 12266-1

Dimensões entre flanges:

- EN 558-2 ISO 5752 série 15 para o tipo 21
- EN 558-2 ISO 5752 série 14 para o tipo 23

Perfuração das flanges de ligação:

- EN 1092-2
- ISO 7005-2
- DIN 2501

Alimentar: os materiais dos componentes e do revestimento em epóxi, estão de acordo com os requisitos franceses e europeus em matéria de adequação para uso alimentar (ACS).

Marcação



A marcação das válvulas fabricadas pela SAINT-GOBAIN está em conformidade com as normas internacionais EN 1074-2 e EN19.

As marcações podem ser marcações de fundição, marcações inscritas em placas firmemente fixadas ao corpo da válvula ou impressas, de acordo com as especificações da norma EN19.

Especificações EN 19 especificação			Processo Saint-Gobain (válvulas)
Tabela 1 – Marcações		Requisitos	
1	DN	EN 19 § 4.2.1 Inscrições obrigatórias de fundição ou numa placa	Fundição
2	PN		Fundição
3	Material		Fundição
4	Nome ou marca do fabricante		Placa
11	Referência à norma	EN 19 § 4.3 Marcações adicionais Os itens 7 a 21 da Tabela 1 são opcionais	Fundição
12	Identificação do ferro fundido		Fundição
16	Teste de qualidade		Impresso no corpo
18	Data de fabrico		Placa
21	Sentido de fecho		Placa + autocolante no corpo

Instalação

As válvulas de cunha EURO 20 podem fazer parte de dois tipos de instalação:

- superficial,
- enterrada:
 - directamente enterrada (certifique-se que compacta adequadamente o solo) e colocadas sob a cabeça movél;
 - localizadas em câmaras de visita.

As válvulas de cunha podem ser colocadas em quatro posições:

- Na tubagem horizontal:
 - verticais (sempre que possível);
 - invertida (a evitar em aparelhos com DN superior a 300);
 - deitados.
- Em tubagem vertical:
 - na horizontal.

A válvula de cunha EURO 20 NEW está disponível em várias opções, sendo o mais comum a série S15 com flanges com atravacamento Standard, conforme norma EN558-2.

Para este tipo de válvula, deve-se utilizar um adaptador de flange:

- Ultra QUICK, para instalação em todos os tipos de materiais;
- QUICK GS, com ou sem travamento, para instalação em tubos de ferro fundido;
- QUICK PVC com ou sem travamento, para instalação em tubos de PVC;
- Quick PEAD com travamento, para instalação em tubos PEAD;
- Junta de desmontagem auto-travada (JP, FD, PO, ...) em aço carbono ou ferro fundido dúctil para facilitar a eventual instalação/ remoção do equipamento.

Manutenção

As válvulas EURO 20 não requerem qualquer manutenção especial. No entanto, recomenda-se a realização da operação de abertura e fecho pelo menos uma vez por ano.

A substituição das juntas de estanqueidade do suporte da chumaceira do parafuso de manobra pode ser feita com a válvula sob pressão, desapertando a porca da chumaceira, quando a válvula estiver na posição aberta.

Torque de aperto para válvulas EURO 20 New

DN	Aperto chumaceira	Aperto do parafuso do corpo-castelo
	Nm	Nm
40/50	20	40
65	200	50
80	200	50
100	200	50
125	200	55
150	200	60
200	200	70
250	300	90
300	350	120

Estão disponíveis um conjunto de kits e peças sobressalentes dedicados à gama EURO 20 NEW DN40-400, permitido reparar e manter a válvula de cunha, garantindo a durabilidade da mesma.

Acondicionamento

DN	SÉRIE 15		
	Dimensões das paletes	N.º de válvulas	Peso (kg)
40	Europa 1200x800x409	20	218
50	Europa 1200x800x419	20	250
65	Europa 1200x800x439	16	248
80	Europa 1200 x 800 x 449	10	183
100	Europa 1200x800x469	10	238
125	Europa 1200x800x494	8	242
150	Europa 1200x800x519	5	210
200	Paleta 1150x1600x535	6	395
250	Paleta 1150x1600x535	4	403

