

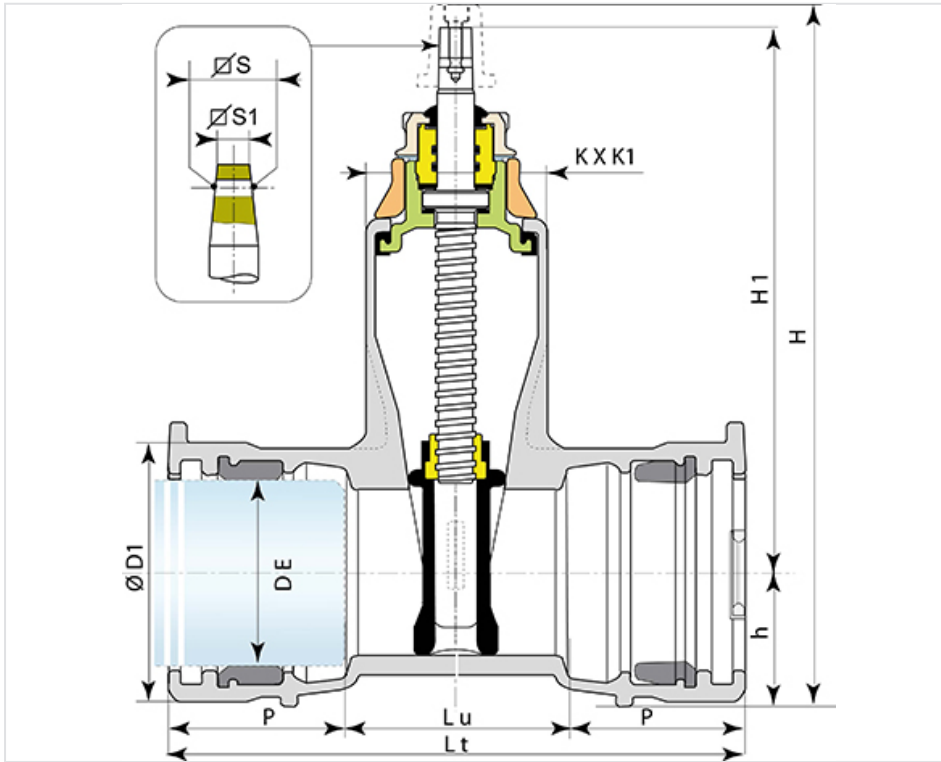
## EURO 20 tipo 25



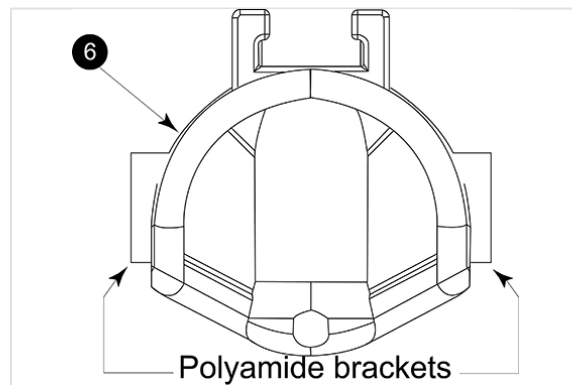
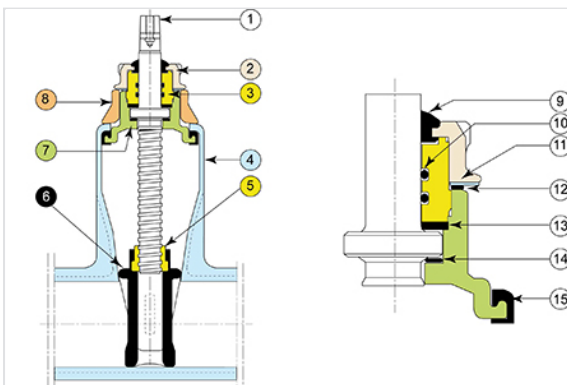
O EURO 20 tipo 25:

- duas bocas para tubos de ferro fundido e são fornecidas com duas juntas de estanqueidade Tyton
- tipo NG: DN80-200

DN (mm)	ØDE (mm)	Direção de fecho	Versão	Lt (mm)	Lu (mm)	P (mm)	ØD1 (mm)	H1 (mm)	H (mm)	h (mm)	KxK1 (mm)	Número de voltas	SxS (mm)	S1xS1 (mm)	PFA 16 bar	
															Peso (kg)	Referência
80	98	Sentido horário	Veio nu	333	165	84	141	274	370	74	105x174	17	18,5	17,3	15,30	RDA80DBXH
100	118	Sentido horário	Veio nu	355	179	88	161	322	428	84	111x194		20,6	19,3	19,30	RDB10DBXH
150	177	Sentido horário	Veio nu	387	199	94	212	410	542	110	136x257	32	20,6	19,3	33,70	RDB15DBXH
200	225	Sentido horário	Veio nu	440	182	129	272	512	674	139	183x372	33	25,7	24,3	70,00	164979



### Material e revestimento



Guias em poliamida

Item	Designação	Material	Revestimento
1	Parafuso	Aço Inox. tipo X20Cr13 conforme EN10088-3	
2	Porca de chumaceira	Ferro fundido dúctil GS EN GJS 400-15 ou 500-7 conforme EN 1563	EVA (etileno-acetato de vinilo) 250 microns mini

Item	Designação	Material	Revestimento
3	Chumaceira	Tipo latão CuZn39Pb2 ou CuZn40Pb2 conforme EN12164	
4	Corpo	Ferro fundido dúctil GS EN GJS 400-15 ou 500-7, em conformidade com a norma EN 1563	Epoxi azul (*)
5	Porca de manobra	Tipo latão CuZn39Pb2 ou CuZn40Pb2, em conformidade com a norma EN12164	
6	Opérculo	Ferro fundido dúctil conforme EN1563 e EN681-1 segundo EN 1563	EPDM em ferro fundido dúctil e suportes de poliamida
7	Dado	Ferro fundido dúctil GS EN GJS 400-15 ou 500-7 conforme EN 1563	Epoxi azul (*)
8	Espaçador	Ferro fundido dúctil GS EN GJS 400-15 ou 500-7 conforme EN 1563	EVA (etileno-acetato de vinilo) 250 microns
9	Vedante antipoeira	Cloropreno classe 60 categoria WA de acordo com EN 681-1	
10	Junta de chumaceira	Elastómero nitrilo NBR WRC 70	
11	Anilha de freio	Aço Inox. 304 ou X2CrMoTi18-2 conforme EN 10088	
12	Junta dado porca	Nitrilo NBR 70	
13	Vedante	Poliamida tipo PA 6-6	
14	Anilha de guia	Poliamida tipo PA 6-6	
15	Junta corpo-dado	Elastómero EPDM conforme EN681-1	

(\*) Espessura mínima média de 250 microns, de acordo com as prescrições da norma EN14901

## Conformity to Standards

Product :

- NF EN 1074-2

Tests in factory :

- NF EN 12266-1

Face to face dimensions:

- EN 558-2 ISO 5752 serie 15 for type 21
- EN 558-2 ISO 5752 serie 14 for type 23

Flange drilling:

- EN 1092-2

- ISO 7005-2
- DIN 2501

The materials of the components and the epoxy coating satisfy the French and European standards in matter of potable water.