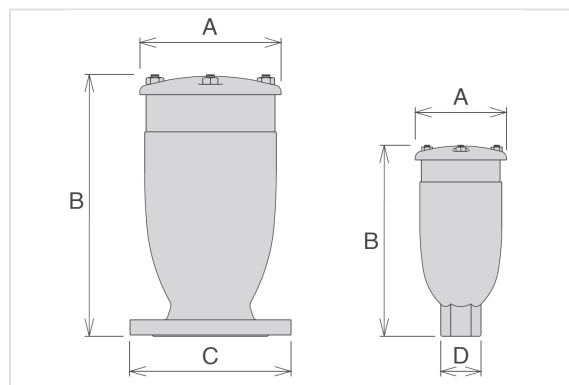


Ventosa de 3 funções Modelo FBR, de passagem integral, com dispositivo de prevenção de enchimento rápido



VENTOSA DE 3 FUNÇÕES + PROTECÇÃO DURANTE A FASE DE ENCHIMENTO RÁPIDO - MODELO FBR

A ventosa combinada de 3 funções com dispositivo de prevenção contra enchimento rápido, modelo FBR, foi concebida para assegurar a desgaseificação através da evacuação de bolsas de ar sob pressão, permitindo a entrada de um elevado caudal de ar e a saída controlada de ar, para evitar danos devidos aos golpes de aríete associados a velocidades elevadas de saída do ar.

APLICAÇÃO

- Tubagens de abastecimento.
- Redes de água potável.
- Redes de irrigação.

Em geral, este modelo é utilizado em mudanças de declive e em pontos altos para protecção contra o excesso de pressão.

DN	A	B	C dim	D	PN 10		PN 16		PN 25		PN 40	
					Peso liquido	Referência	Peso liquido	Referência	Peso liquido	Referência	Peso liquido	Referência
1 "	117	240	-	CH45	4,00	FBRA2510	4,00	FBRA2510	134,00	FBRB2525	134,00	FBRB2540
2 "	141	295	-	CH70	8,00	FBRA5110	8,00	FBRA5110	8,00	FBRA5125	8,00	FBRA5140
50 mm	141	305	165	-	10,00	FBRA5010	10,00	FBRA5010	10,00	FBRA5025	10,00	FBRA5040
80 mm	172	322	210-205	-	14,00	FBRA8010	14,00	FBRA8010	14,00	FBRA8025	14,00	FBRA8040
100 mm	206	370	235-220	-	22,00	FBRB1010	22,00	FBRB1010	22,00	FBRB1025	22,00	FBRB1040
150 mm	285	555	305-285	-	45,00	FBRB1510	45,00	FBRB1510	45,00	FBRB1525	45,00	FBRB1540

DN	A	B	C dim	D	PN 10		PN 16		PN 25		PN 40	
					Peso líquido	Referência	Peso líquido	Referência	Peso líquido	Referência	Peso líquido	Referência
200 mm	380	625	375-340	-	85,00	FBRB2010	85,00	FBRB2016	85,00	FBRB2025	85,00	FBRB2040
250 mm	440	785	450-405	-	134,00	FBRB2510	134,00	FBRB2516	4,00	FBRA2525	4,00	FBRA2540

Princípio de funcionamento

Princípio de funcionamento



Expulsão de grande caudal de ar

Durante o enchimento da conduta, é necessário expulsar o ar ao mesmo tempo que se procede ao enchimento da mesma. A ventosa FBR, graças ao seu corpo aerodinâmico e ao seu defletor, evita o fecho prematuro do conjunto móvel durante esta fase.



Saída de ar controlada

Se a pressão diferencial do ar, durante o enchimento da conduta, aumentar acima de um determinado valor, existe o risco de golpe de ariete. Quando tal acontece, o flutuador superior eleva-se automaticamente reduzindo o caudal de ar e, conseqüentemente, a velocidade da coluna de água em aproximação.



Evacuação de ar sob pressão

Durante o funcionamento, o ar produzido na conduta é acumulado na parte superior da ventosa. Aos poucos, o ar é comprimido e a sua pressão atinge o valor da pressão da água. Quando o seu volume aumenta, o nível da água baixa, permitindo que o ar saia pelo orifício.



Entrada de grande caudal de ar

Durante o esvaziamento da conduta, ou no caso de roturas, é necessário permitir a entrada da quantidade de ar igual à quantidade de água que está a sair da mesma, para evitar depressões e danos graves na conduta ou no sistema de abastecimento.

Caraterísticas

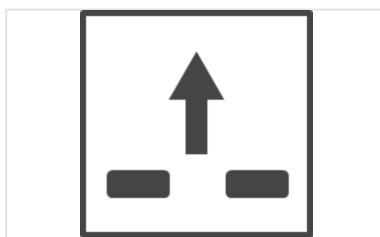
- Câmara única em ferro fundido dúctil PN40, com nervuras para uma orientação uniforme e precisa da parte móvel;
- Revestimento epoxídico azul RAL 5005;
- Válvula de drenagem para esvaziar a câmara durante a manutenção;

- Equipamento móvel constituído por um flutuador cilíndrico e um disco superior em polipropileno maciço, ligados entre si por um sistema de evacuação de ar em aço inoxidável. O flutuador cilíndrico é fabricado por máquinas com controlo numérico (CNC); evita deformações e assegura um deslizamento preciso no interior das nervuras do corpo e um impulso perfeitamente vertical;
- O disco superior evita o enchimento rápido, regulando o caudal de ar descarregado em caso de excesso de velocidade;
- Suporte do bocal e da junta, parte do sistema de escape, inteiramente em aço inoxidável;
- A manutenção pode ser efectuada por cima, sem necessidade de desmontar a pá de aspiração.
- Tampa em ferro fundido dúctil e cesto em aço inoxidável de série para evitar a entrada de insetos com outras saídas de ar opcionais (para aplicações submersas, apenas entrada de ar, apenas saída de ar).

Opções



Versão "Vacuum breaker"



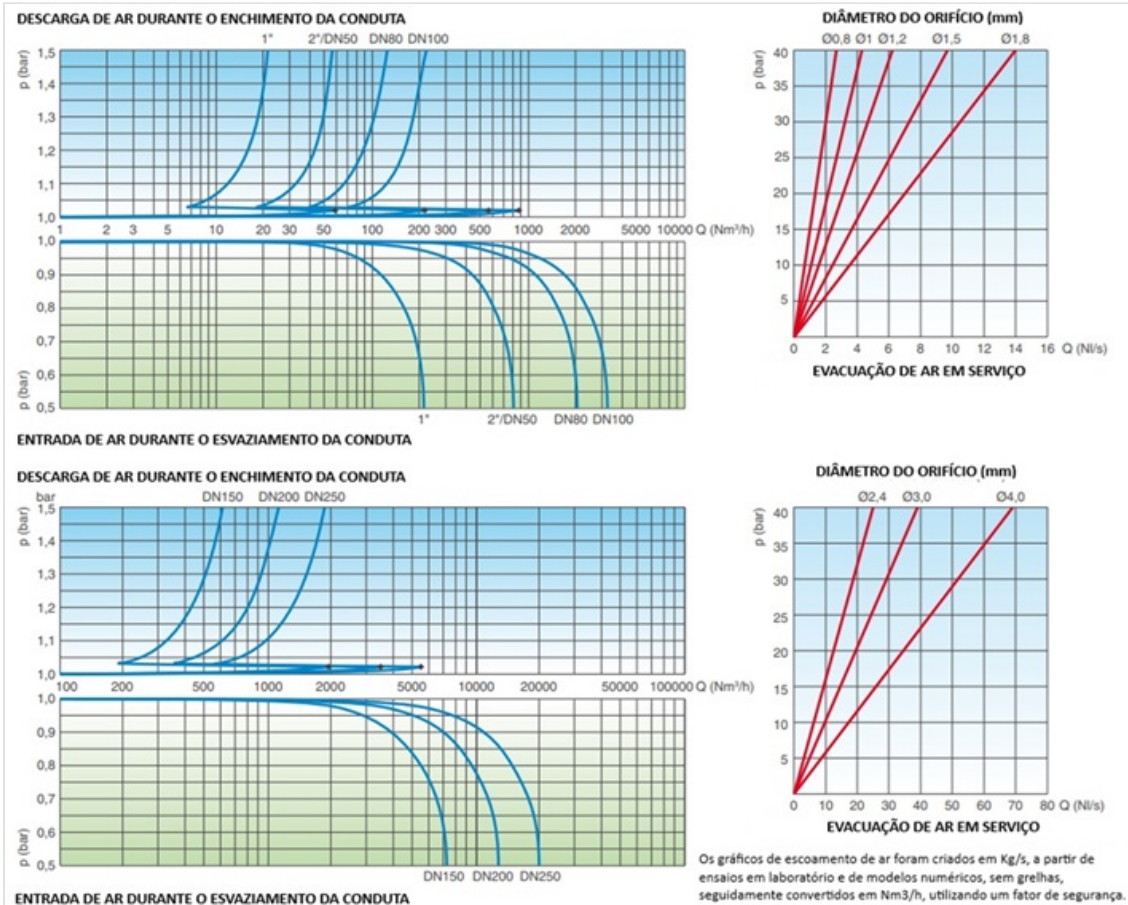
Versão apenas para saída de ar.



Versão para aplicações submersas.

1. **Versão com respirador** ou versão com duas funções. Para permitir apenas a entrada e saída de ar controlada. Este modelo é recomendado para mudanças de inclinação ascendente, secções ascendentes longas e sempre que a ventilação não seja necessária.
2. **Versão apenas para a saída de ar.** A versão apenas para descarga de ar permite que a ventosa seja instalada em locais onde a linha piezométrica pode descer abaixo do perfil do tubo e, por requisitos de conceção, a entrada de ar deve ser evitada.
3. **Versão para aplicações submersas.** Para permitir o funcionamento mesmo que a caixa de visita esteja inundada. Permite a canalização dos jactos provocados pelo fecho rápido da ventosa.

Gráficos de desempenho



Especificações técnicas

Condições de funcionamento

- Fluido: água tratada. Temperatura máxima: 60°C.
- Pressão máxima: 40 bar.
- Pressão mínima: 0,2 bar. Valor inferior possível mediante pedido.

Tubuladora

Diâmetro da tubuladora em função do DN da ventosa e da classe de pressão.

	PN10	PN16	PN25	PN40
1"	1,5	1,2	1	0,8

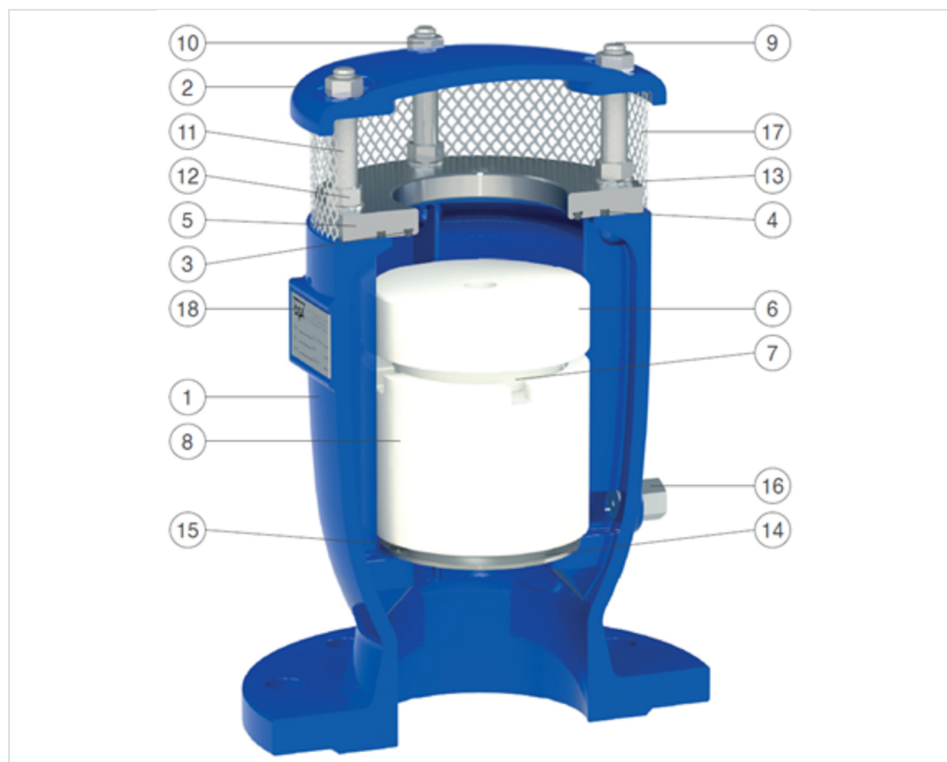
	PN10	PN16	PN25	PN40
2" DN50	1,8	1,5	1,2	1
DN80	1,8	1,5	1,2	1
DN100	3	2,4	1,8	1,2
DN150	4	3	2,4	1,8
DN200	4	4	4	3
DN250	4	4	4	4

Normas

- Em conformidade com as normas EN-1074/4 e AWWA C-512.
- Furação da flange de acordo com a norma EN 1092/2 ou ANSI 150.

Outras furações e revestimentos sob consulta.

Materiais



N°	Componente	Material Padrão	Opção
1	Corpo	Ferro fundido dúctil GJS 450-10	
2	Tampa	Ferro fundido dúctil GJS 450-10	

Nº	Componente	Material Padrão	Opção
3	Anel de vedação	NBR	EPDM/Viton/Silicone
4	Anel de vedação	NBR	EPDM/Viton/Silicone
5	Sede	Aço inoxidável AISI 304	Aço inoxidável AISI 316
6	Disco RFP com O-ring	Polipropileno e NBR	EPDM/Viton/Silicone
7	Disco intermédio com tubuladora (orifício)	Polipropileno e aço inoxidável AISI 316	
8	Flutuador	Aço inoxidável AISI 304	
9	Perno roscado	Aço inoxidável AISI 304	Aço inoxidável AISI 316
10	Porca	Aço inoxidável AISI 304	Aço inoxidável AISI 316
11	Espaçador	Aço inoxidável AISI 304	Aço inoxidável AISI 316
12	Porca	Aço inoxidável AISI 304	Aço inoxidável AISI 316
13	Anilha	Aço inoxidável AISI 304	Aço inoxidável AISI 316
14	Deflector (não em 1")	Aço inoxidável AISI 304	Aço inoxidável AISI 316
15	Parafusos	Aço inoxidável AISI 304	Aço inoxidável AISI 316
16	Válvula de drenagem	Aço inoxidável AISI 303	Aço inoxidável AISI 316
17	Grelha	Aço inoxidável AISI 304	
18	Etiqueta	Aço inoxidável AISI 304	

A lista de materiais e componentes está sujeita a alterações sem aviso prévio em função da evolução técnica.