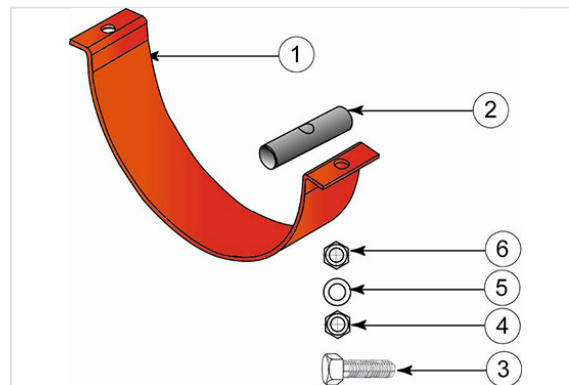
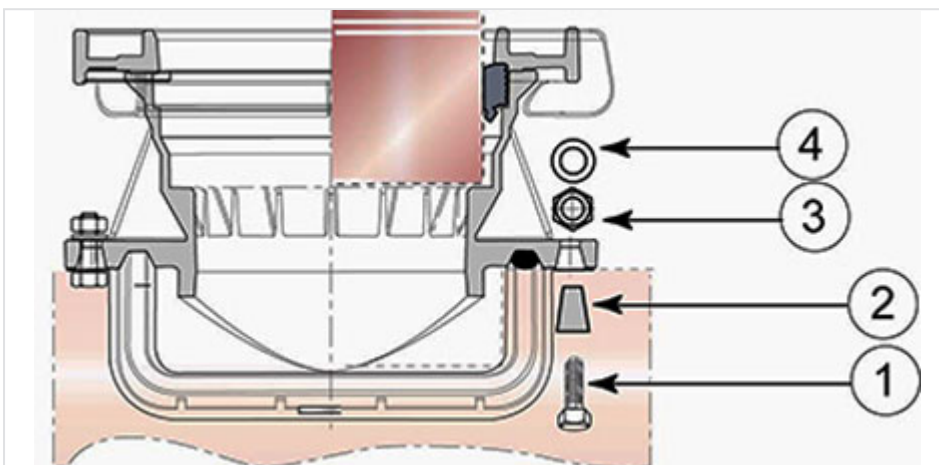


Cinta de fixação de abraçadeira de ramal



Item	Designação	Material
1	Estribo	Aço galvanizado (ISO 1461) + RER
2	Suporte cilíndrico	Aço galvanizado C35 (NF A 47-401) (ISO 1461)
3	Parafuso HM 10 X 115	Aço galvanizado classe 6-8 (ISO 1461)
4	Porca HM M10	Aço galvanizado classe 6-8 (ISO 1461)
5	Anilha L 10 N	Aço galvanizado classe 6-8 (ISO 1461)
6	Porca HM M10	Aço galvanizado classe 6-8 (ISO 1461)

Alternativa com conjunto de parafusos (referência 143048)



Item	Designação	Material
1	Parafuso HM 10 X 115	Aço inoxidável X2 CrNiMoN 17-13-3 (EN 10088-3)
2	Revestimento plástico	TPE (termo plástico elastomérico)
3	Porca HM M10	Aço inoxidável (X5CrNi 18-10), Dacromet 500
4	Anilha M 10	Aço inoxidável

