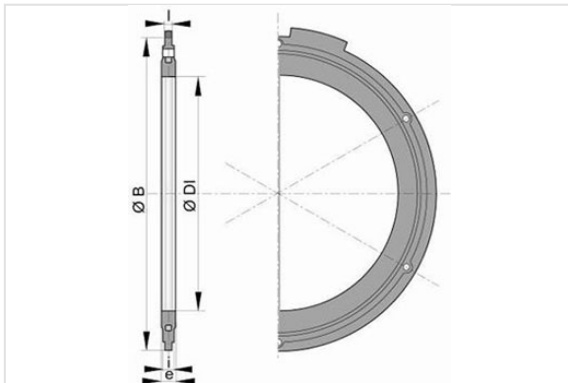
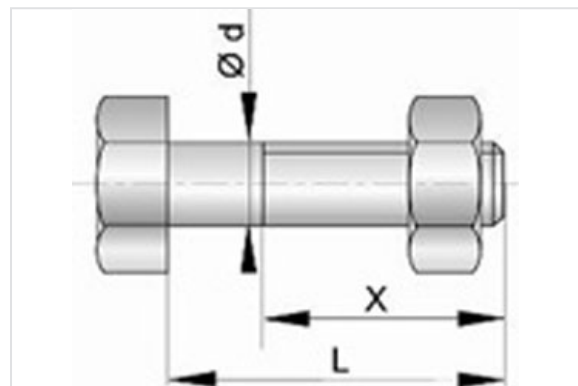


Conjunto de junta flangeada com parafusaria em aço galvanizado a quente

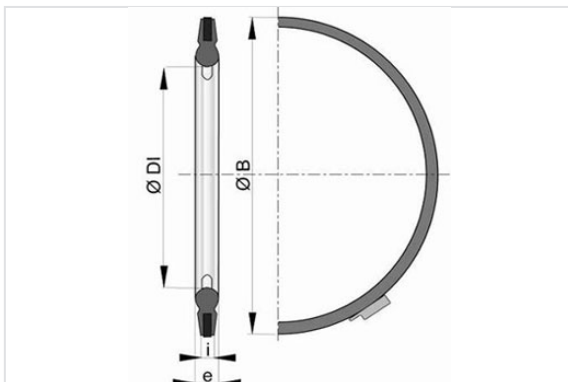
Anel de junta flangeada sobremoldado DN40 ao DN300



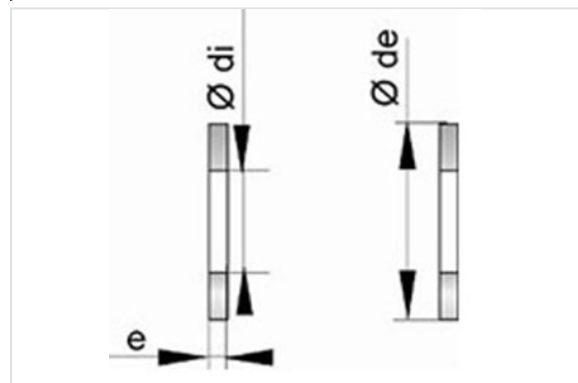
Parafuso



Anel de junta flangeada com alma metálica DN350 a 2000



Junta



O conjunto da junta flangeada é composto por anel de junta com alma metálica, parafusos de aço galvanizado a quente (espessura mínima 70 microns), porcas e anilhas correspondentes.

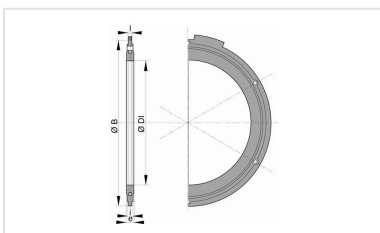
DN	PN 10 Referência	PN 16 Referência	PN 25 Referência	PN 40 Referência
40	JBA40GV1-E06	JBA40GV1-E06	JBA40GV1-E06	JBA40GV1-E06
50	JBA50GV1-E06	JBA50GV1-E06	JBA50GV1-E06	JBA50GV1-E06
60	JBA60GV1-E06	JBA60GV1-E06	JBA60GV1-E08	JBA60GV1-E08
65	JBA65GV1-E06	JBA65GV1-E06	JBA65GV1-E08	JBA65GV1-E08
80	JBA80GV1-E06	JBA80GV1-E06	JBA80GV1-E06	JBA80GV1-E06

DN	PN 10 Referência	PN 16 Referência	PN 25 Referência	PN 40 Referência
100	JBB10GV1-E06	JBB10GV1-E06	JBB10GV1-E08	JBB10GV1-E08
125	JBB12GV1-E06	JBB12GV1-E06	JBB12GV1-E08	JBB12GV1-E08
150	JBB15GV1-E06	JBB15GV1-E06	JBB15GV1-E08	JBB15GV1-E08
200	JBB20GV1-E06	JBB20GV1-E07	JBB20GV1-E08	
250	JBB25GV1-E06	JBB25GV1-E07	JBB25GV1-E08	
300	JBB30GV1-E06	JBB30GV1-E07	JBB30GV1-E08	
350	JBB35GV1B-E06	JBB35GV1B-E07	JBB35GV1B-E08	
400	JBB40GV1B-E06	JBB40GV1B-E07	JBB40GV1B-E08	
450	JBB45GV1B-E06	JBB45GV1B-E07	JBB45GV1B-E08	
500	JBB50GV1B-E06	JBB50GV1B-E07	JBB50GV1B-E08	
600	JBB60GV1B-E06	JBB60GV1B-E07	JBB60GV1B-E08	
700	JBB70GV1-E06	JBB70GV1-E07	JBB70GV1-E08	
800	JBB80GV1-E06	JBB80GV1-E07	JBB80GV1-E08	
900	JBB90GV1-E06	JBB90GV1-E07	JBB90GV1-E08	
1000	JBC10GV1-E06	JBC10GV1-E07	JBC10GV1-E08	
1100	JBC11GV1-E06	JBC11GV1-E07	JBC11GV1-E08	
1200	JBC12GV1-E06	JBC12GV1-E07	JBC12GV1-E08	
1400	JBC14GV1-E06	JBC14GV1-E07	JBC14GV1-E08	
1500	JBC15GV1-E06	JBC15GV1-E07	JBC15GV1-E08	
1600	JBC16GV1-E06	JBC16GV1-E07	JBC16GV1-E08	
1800	JBC18GV1-E06	JBC18GV1-E07		
2000	JBC20GV1-E06	JBC20GV1-E07		

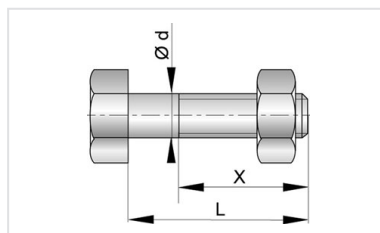
DN	PN 10 Referência	PN 16 Referência	PN 25 Referência	PN 40 Referência
40 mm	JBA40GV1-E06	JBA40GV1-E06	JBA40GV1-E06	JBA40GV1-E06
50 mm	JBA50GV1-E06	JBA50GV1-E06	JBA50GV1-E06	JBA50GV1-E06
60 mm	JBA60GV1-E06	JBA60GV1-E06	JBA60GV1-E08	JBA60GV1-E08
65 mm	JBA65GV1-E06	JBA65GV1-E06	JBA65GV1-E08	JBA65GV1-E08
80 mm	JBA80GV1-E06	JBA80GV1-E06	JBA80GV1-E06	JBA80GV1-E06
100 mm	JBB10GV1-E06	JBB10GV1-E06	JBB10GV1-E08	JBB10GV1-E08
125 mm	JBB12GV1-E06	JBB12GV1-E06	JBB12GV1-E08	JBB12GV1-E08
150 mm	JBB15GV1-E06	JBB15GV1-E06	JBB15GV1-E08	JBB15GV1-E08
200 mm	JBB20GV1-E06	JBB20GV1-E07	JBB20GV1-E08	

DN	PN 10 Referência	PN 16 Referência	PN 25 Referência	PN 40 Referência
250 mm	JBB25GV1-E06	JBB25GV1-E07	JBB25GV1-E08	
300 mm	JBB30GV1-E06	JBB30GV1-E07	JBB30GV1-E08	
350 mm	JBB35GV1B-E06	JBB35GV1B-E07	JBB35GV1B-E08	
400 mm	JBB40GV1B-E06	JBB40GV1B-E07	JBB40GV1B-E08	
450 mm	JBB45GV1B-E06	JBB45GV1B-E07	JBB45GV1B-E08	
500 mm	JBB50GV1B-E06	JBB50GV1B-E07	JBB50GV1B-E08	
600 mm	JBB60GV1B-E06	JBB60GV1B-E07	JBB60GV1B-E08	
700 mm	JBB70GV1-E06	JBB70GV1-E07	JBB70GV1-E08	
800 mm	JBB80GV1-E06	JBB80GV1-E07	JBB80GV1-E08	
900 mm	JBB90GV1-E06	JBB90GV1-E07	JBB90GV1-E08	
1000 mm	JBC10GV1-E06	JBC10GV1-E07	JBC10GV1-E08	
1100 mm	JBC11GV1-E06	JBC11GV1-E07	JBC11GV1-E08	
1200 mm	JBC12GV1-E06	JBC12GV1-E07	JBC12GV1-E08	
1400 mm	JBC14GV1-E06	JBC14GV1-E07	JBC14GV1-E08	
1500 mm	JBC15GV1-E06	JBC15GV1-E07	JBC15GV1-E08	
1600 mm	JBC16GV1-E06	JBC16GV1-E07	JBC16GV1-E08	
1800 mm	JBC18GV1-E06	JBC18GV1-E07		
2000 mm	JBC20GV1-E06	JBC20GV1-E07		

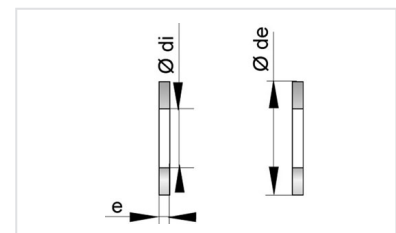
Produtos associados



Junta flangeada DN40-2000



Parafusos em aço galvanizado para junta de flange



Anilhas em aço galvanizado para parafusos