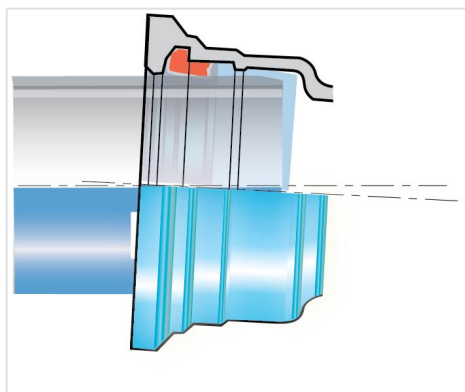


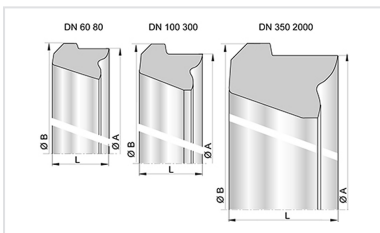
Conjunto ligador flange/ boca Standard AQB + Junta Standard



DN	PN	Peso do Kit	Referência
60	10 16	5.58 kg	NSA60BE10NN2-E00
60	25 40	5.61 kg	NSA60BE30NN2-E00
80	10 16 25 40	6.82 kg	NSA80BE10NN2-E00
100	10 16	8.2 kg	NSB10BE10NN2-E00
100	25 40	9.4 kg	NSB10BE30NN2-E00
125	10 16	10.47 kg	NSB12BE10NN2-E00
125	25 40	12.14 kg	NSB12BE30NN2-E00
150	10 16	13.05 kg	NSB15BE10NN2-E00
150	25 40	15.63 kg	NSB15BE30NN2-E00
200	10	20.78 kg	NSB20BE10NN2-E00
200	16	20.68 kg	NSB20BE20NN2-E00
200	25	22.18 kg	NSB20BE30NN2-E00
250	10	31.8 kg	NSB25BE10NN2-E00
250	16	31.4 kg	NSB25BE20NN2-E00
250	25	34.3 kg	NSB25BE30NN2-E00
300	10	43.01 kg	NSB30BE10NN2-E00
300	16	42.31 kg	NSB30BE20NN2-E00
300	25	45.91 kg	NSB30BE30NN2-E00

DN mm	Classe	PFA bar
60	C40	40
80	C40	40
100	C40	40
125	C40	40
150	C40	40
200	C40	40
250	C40	40
300	C40	40

Produtos associados



Junta Standard Junta para
Tubos e acessórios
DN60-2000