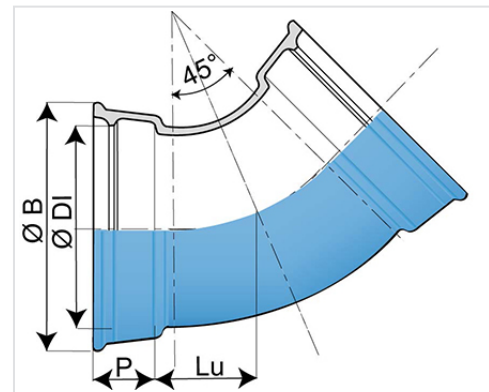
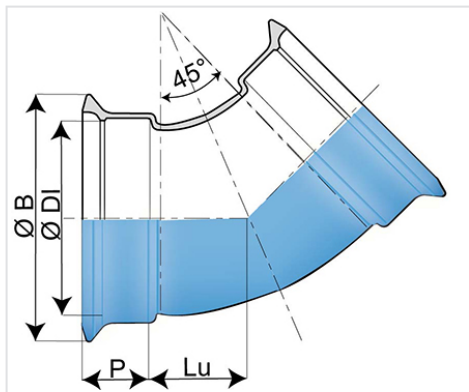


Curva 45° (1/8) NATURAL com 2 bocas EXPRESS



Angulo	DN (mm)	Lu (mm)	P (mm)	ØDI (mm)	ØB (mm)	Peso (kg)	Referência
45°	60	76	76	80,3	143,5	6,70	NEA60CB00NN2
45°	80	56,5	79	101,4	167,5	8,10	NEA80CB00NN2
45°	100	60	80	121,4	187,5	6,00	NEB10CB00NN2
45°	125	65	83	147,4	214,5	7,60	NEB12CB00NN2
45°	150	75	86	173,4	241,5	9,50	NEB15CB00NN2
45°	200	95	92	225,5	294,5	14,60	NEB20CB00NN2
45°	250	115	100	276,8	351	25,90	NEB25CB00NN2
45°	300	150	105	328,8	408,2	35,60	NEB30CB00NN2

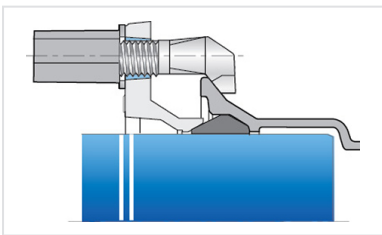
Campo de aplicação:

- Para redes de água potável
- O âmbito de utilização dos acessórios Aquacoat® em solos é equivalente ao dos tubos Natural Biozinalium®, sendo adequado para a maioria dos solos, tal como definido no apêndice D.2.2 da norma EN545:2010. Exceção:
 - solos turfosos e ácidos
 - solos que contenham resíduos, cinzas, escórias ou contaminados por determinados resíduos ou efluentes industriais
 - solos situados abaixo do nível do nível freático marinho com resistividade inferior a 500 Ω cm
- Nesses solos, ou em outros meios ambiente agressivos, ou em caso de correntes parasitas, recomenda-se a utilização de outros tipos de revestimentos mais adequados.

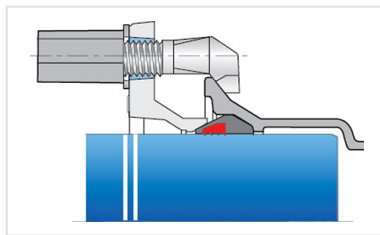
Principais características:

- Revestimento interior e exterior: acessórios Aquacoat (AQB) sem bisfenol
- Em conformidade com as normas EN 545:2010 e ISO 2531:2009

Produtos associados



Conjunto acessório Express
AQB + Junta Express



Kit Express AQB + Junta
Express Vi