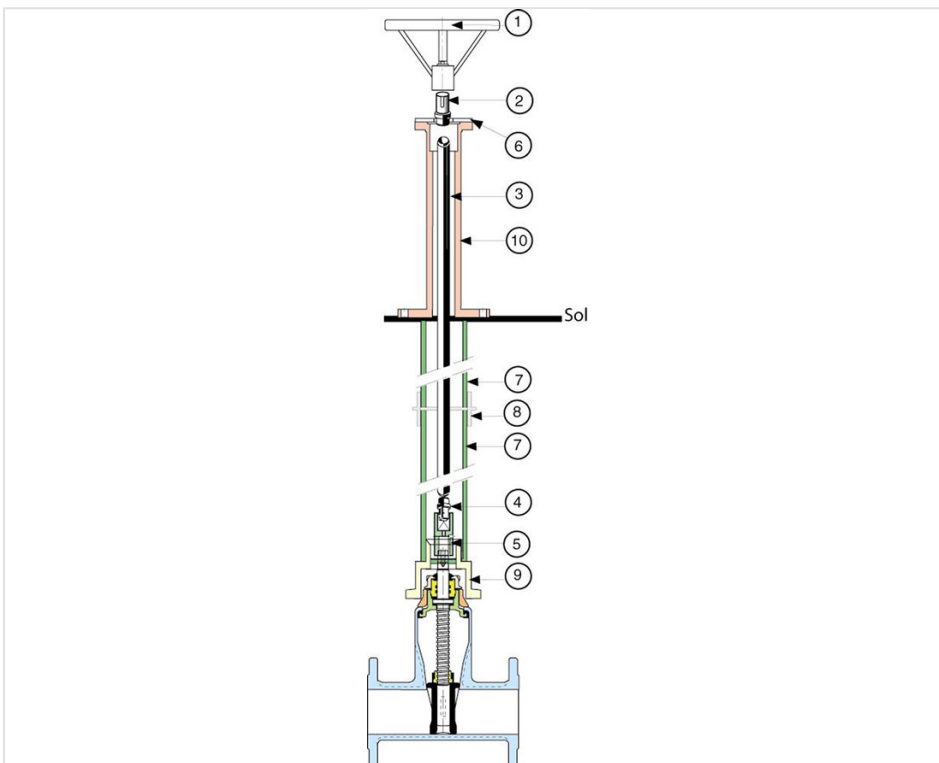


EURO 20 NG - Manobra com volante

Montagem na peanha sem indicador - tubo de extensão de 3 a 6 m 33/42 ou 50/60



Altura da peanha = 600 mm

Válvula DN	Item	Designação	Quantidade	Referência
60-150	1	Volante	1	162201
60-150	2	Adaptador de transição superior, para soldadura (cilíndrico com chaveta)	1	162165
60-150	3	Tubo de manobra - Comprimento 3 m	1	162088
60-150	3	Tubo de manobra - Comprimento 4,5 m	1	162231
60-150	3	Tubo de manobra - Comprimento 6 m	1	162090
60-150	4	Adaptador de transição inferior, para soldadura (quadrado)	1	162077
60-150	5	Noz (em função do DN da válvula)	1	
60-150	6	Proteção da placa com parafusos para peanha	1	162295
60-150	7	Tubo de proteção em FF - Para L=3m (Lu = 1,5m x 2)	2	RAC15AB
60-150	7	Tubo de proteção em FF - Para L=4,5m (Lu = 1,5mx3)	3	RAC15AB

Válvula DN	Item	Designação	Quantidade	Referência
60-150	7	Tubo de proteção em FF - Para L=6m (Lu=1,5m x 4)	4	RAC15AB
60-150	8	Suporte intermédio em FF - Para L = 3m	1	RAA80DB
60-150	8	Suporte intermédio em FF - Para L = 4,5m	2	RAA80DB
60-150	8	Suporte intermédio em FF - Para L = 6m	3	RAA80DB
60-150	9	Suporte de proteção de tubo para ferro fundido dúctil para E21-23 NG	1	RAA80BB
60-150	7	Tubo de proteção em PVC - Para L=3m (Lu = 1,1m x 3)	3	RAC11AD
60-150	7	Tubo de proteção em PVC - Para L=4,5m (Lu = 1,1m x 4)	4	RAC11AD
60-150	7	Tubo de proteção em PVC - Para L=6m (Lu = 1,1m x 5)	5	RAC11AD
60-150	8	Suporte intermédio em PVC - Para L=3m	2	RAA80ED
60-150	8	Suporte intermédio em PVC - Para L=4,5m	3	RAA80ED
60-150	8	Suporte intermédio em PVC - Para L=6m	4	RAA80ED
60-150	9	Suporte de tubo de PVC para Euro 21-23 NG	1	RAA80BDN
60-150	10	Peanha sem indicador (H = 600 mm)	1	162156

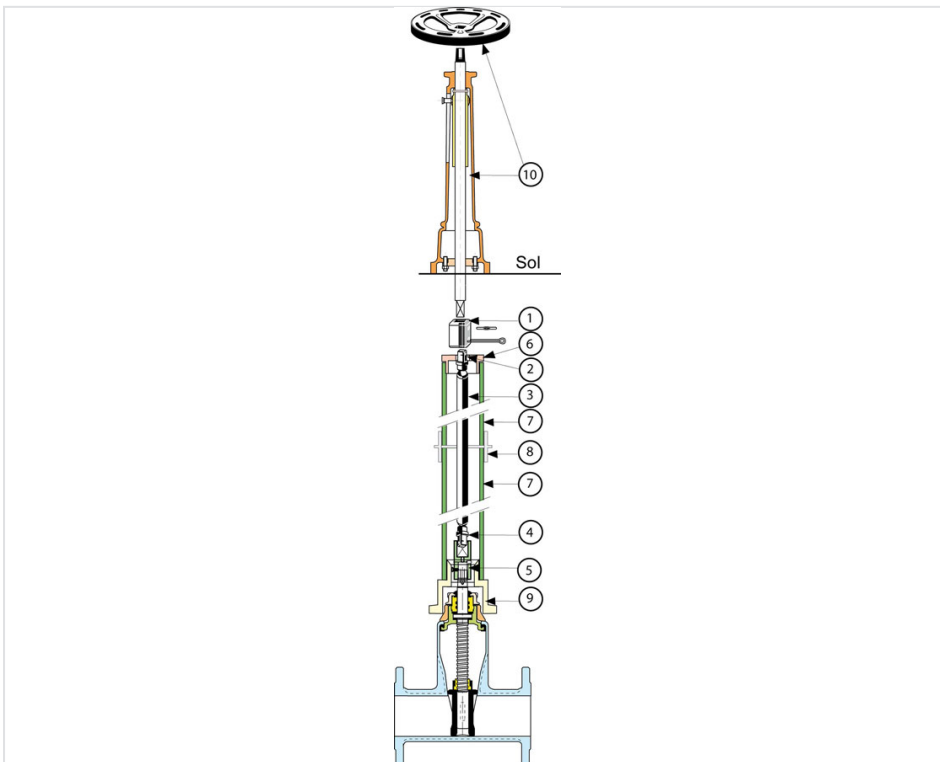
Nota: sob pedido, atuador em vez de volante.

Válvula DN	Item	Designação	Quantidade	Referência
200-350	1	Volante	1	162224
200-350	2	Adaptador de transição superior, para soldadura (cilíndrico com chaveta)	1	162166
200-350	3	Tubo de manobra - Comprimento 3 m	1	162229
200-350	3	Tubo de manobra - Comprimento 4,5 m	1	162232
200-350	3	Tubo de manobra - Comprimento 6 m	1	162140
200-350	4	Adaptador de transição inferior, para soldadura (quadrado)	1	163358
200-350	5	Noz (em função do DN da válvula)	1	
200-350	6	Proteção da placa com parafusos para peanha	1	184276
200-350	7	Tubo de proteção em FF - Para L=3m (Lu = 1,5m x 2)	2	RAC15AB
200-350	7	Tubo de proteção em FF - Para L=4,5m (Lu = 1,5mx3)	3	RAC15AB
200-350	7	Tubo de proteção em FF - Para L=6m (Lu=1,5m x 4)	4	RAC15AB
20	8	Suporte intermédio em FF - Para L = 3m	1	RAA80DB
200-350	8	Suporte intermédio em FF - Para L = 4,5m	2	RAA80DB
200-350	8	Suporte intermédio em FF - Para L = 6m	3	RAA80DB
200-350	9	Suporte de proteção de tubo para ferro fundido dúctil para E21-23 NG	1	RAA80CB
200-350	7	Tubo de proteção em PVC - Para L=3m (Lu = 1,1m x 3)	3	RAC11AD
200-350	7	Tubo de proteção em PVC - Para L=4,5m (Lu = 1,1m x 4)	4	RAC11AD
200-350	7	Tubo de proteção em PVC - Para L=6m (Lu = 1,1m x 5)	5	RAC11AD

Válvula DN	Item	Designação	Quantidade	Referência
200-350	8	Suporte intermédio em PVC - Para L=3m	2	RAA80ED
200-350	8	Suporte intermédio em PVC - Para L=4,5m	3	RAA80ED
200-350	8	Suporte intermédio em PVC - Para L=6m	4	RAA80ED
200-350	9	Suporte de tubo de PVC para Euro 21-23 NG	1	RAA80CDN
200-350	1	Peanha sem indicador (H = 600 mm)	1	162157

Nota: sob pedido, atuador em vez de volante.

Montagem na peanha com indicador - tubo de extensão 1,5 até 6 m 33/42 ou 50/60



Altura da peanha = 800 mm

Válvula DN	Item	Designação	Quantidade	Referência
60-150	1	Noz quadrada 28X28 com peanha	1	RAA28GP
60-150	2	Adaptador de transição superior, para soldadura (quadrado 28x28)	1	162077
60-150	3	Tubo de manobra - L = 1,5 m	1	162193
60-150	3	Tubo de manobra - L = 3 m	1	162088
60-150	3	Tubo de manobra - L = 4,5 m	1	162231

Válvula DN	Item	Designação	Quantidade	Referência
60-150	3	Tubo de manobra - L = 6 m	1	162090
60-150	4	Adaptador de transição superior, para soldadura (quadrado 28x28)	1	162077
60-150	5	Noz (acoplamento)	1	
60-150	6	Tampa da guia do eixo para tubo de proteção	1	162032
60-150	7	Tubo de proteção em FF - Para L = 1,5m (Lu = 1,5m)	1	RAC15AB
60-150	7	Tubo de proteção em FF - Para L=3m (Lu = 1,5m x 2)	2	RAC15AB
60-150	7	Tubo de proteção em FF - Para L=4,5m (Lu = 1,5mx3)	3	RAC15AB
60-150	7	Tubo de proteção em FF - Para L=6m (Lu=1,5m x 4)	4	RAC15AB
60-150	8	Suporte intermédio em FF - Para L=1,5m	0	RAA80DB
60-150	8	Suporte intermédio em FF - Para L = 3m	1	RAA80DB
60-150	8	Suporte intermédio em FF - Para L = 4,5m	2	RAA80DB
60-150	8	Suporte intermédio em FF - Para L = 6m	3	RAA80DB
60-150	9	Suporte de proteção de tubo para ferro fundido dúctil para E21-23 NG	1	RAA80BB
60-150	7	Tubo de proteção em PVC - Para L=1,5m (Lu=1,1m)	2	RAC11AD
60-150	7	Tubo de proteção em PVC - Para L=3m (Lu = 1,1m x 3)	3	RAC11AD
60-150	7	Tubo de proteção em PVC - Para L=4,5m (Lu = 1,1m x 4)	4	RAC11AD
60-150	7	Tubo de proteção em PVC - Para L=6m (Lu = 1,1m x 5)	5	RAC11AD
60-150	8	Suporte intermédio em PVC - Para L=1,5m	1	RAA80ED
60-150	8	Suporte intermédio em PVC - Para L=3m	2	RAA80ED
60-150	8	Suporte intermédio em PVC - Para L=4,5m	3	RAA80ED
60-150	8	Suporte intermédio em PVC - Para L=6m	4	RAA80ED
60-150	9	Suporte de tubo de PVC para Euro 21-23 NG	1	RAA80BDN
60-150	10	Peanha com indicador	1	

Válvula DN	Item	Designação	Quantidade	Referência
250-350	1	Noz quadrada 28X28 com peanha	1	RAA28GP
250-350	2	Adaptador de transição superior, para soldadura (quadrado 28x28)	1	163358
250-350	3	Tubo de manobra - L = 1,5 m	1	162194
250-350	3	Tubo de manobra - L = 3 m	1	162229
250-350	3	Tubo de manobra - L = 4,5 m	1	162232
250-350	3	Tubo de manobra - L = 6 m	1	162140
250-350	4	Adaptador de transição superior, para soldadura (quadrado 28x28)	1	163358
250-350	5	Noz (acoplamento)	1	
250-350	6	Tampa da guia do eixo para tubo de proteção	1	162032

Válvula DN	Item	Designação	Quantidade	Referência
250-350	7	Tubo de proteção em FF - Para L = 1,5m (Lu = 1,5m)	2	RAC11AD
250-350	7	Tubo de proteção em FF - Para L=3m (Lu = 1,5m x 2)	3	RAC11AD
250-350	7	Tubo de proteção em FF - Para L=4,5m (Lu = 1,5mx3)	4	RAC11AD
250-350	7	Tubo de proteção em FF - Para L=6m (Lu=1,5m x 4)	5	RAC11AD
250-350	8	Suporte intermédio em FF - Para L=1,5m	1	RAA80ED
250-350	8	Suporte intermédio em FF - Para L = 3m	2	RAA80ED
250-350	8	Suporte intermédio em FF - Para L = 4,5m	3	RAA80ED
250-350	8	Suporte intermédio em FF - Para L = 6m	4	RAA80ED
250-350	9	Suporte de proteção de tubo para ferro fundido dúctil para E21-23 NG	1	RAA80CB
250-350	10	Peanha com indicador		