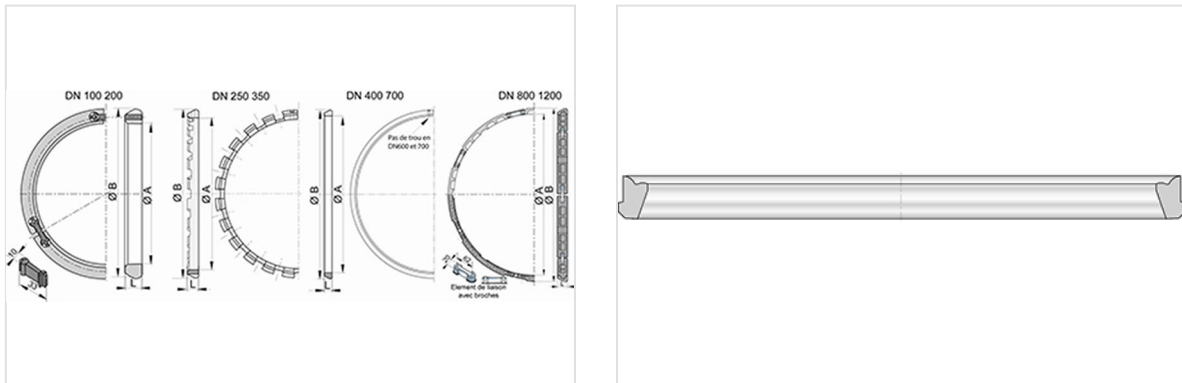


## Junta UNI STD Ve para tubos e acessórios INTEGRAL® DN100-1600

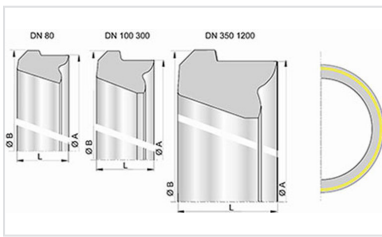


A junta travada STANDARD UNIVERSAL Ve é o conjunto formado pela junta automática Standard e pelo anel de travamento Universal Ve.

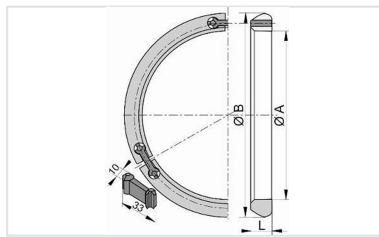
### Detalhes

DN mm	Massa do anel de pressão kg	Referência do anel de pressão	Massa da junta kg	Referências da junta
100	0.540	110259	0.207	JSB10BB
125	0.700	124151	0.207	JSB12BB
150	0.800	AKB15E	0.300	JSB15BB
200	1.220	AKB20E	0.405	JSB20BB
250	1.350	AKB25E	0.524	JSB25BB
300	1.730	AKB30E	0.749	JSB30BB
350	2.300	JKB35E	0.945	JSB35BB
400	3.000	JKB40ERC	1.134	JSB40BB
500	4.600	JKB50E	1.626	JSB50BB
600	6.100	JKB60ERC	2.276	JSB60BB
700	9.700	JKB70ERC	3.022	JSB70BB
800	17.320	JFB80S	3.863	JSB80BB
900	22.600	JFB90S	4.854	JSB90BB
1000	24.800	JFC10S	5.987	JSC10BB
1200	26.900	JFC12S	9.825	JSC12BB
1400	38.000	JFC14S	16.304	JSC14BB
1600	38.400	JFC16S	22.153	JSC16BB

## Produtos associados



Junta Nitrilo STD  
DN80-2000



Anel travamento para Junta  
UNI Ve DN80-1800